

# Profili

Profile

SERIE

---

30

---

40

---

45

---

COMPLEMENTARI

Ergänzende

---



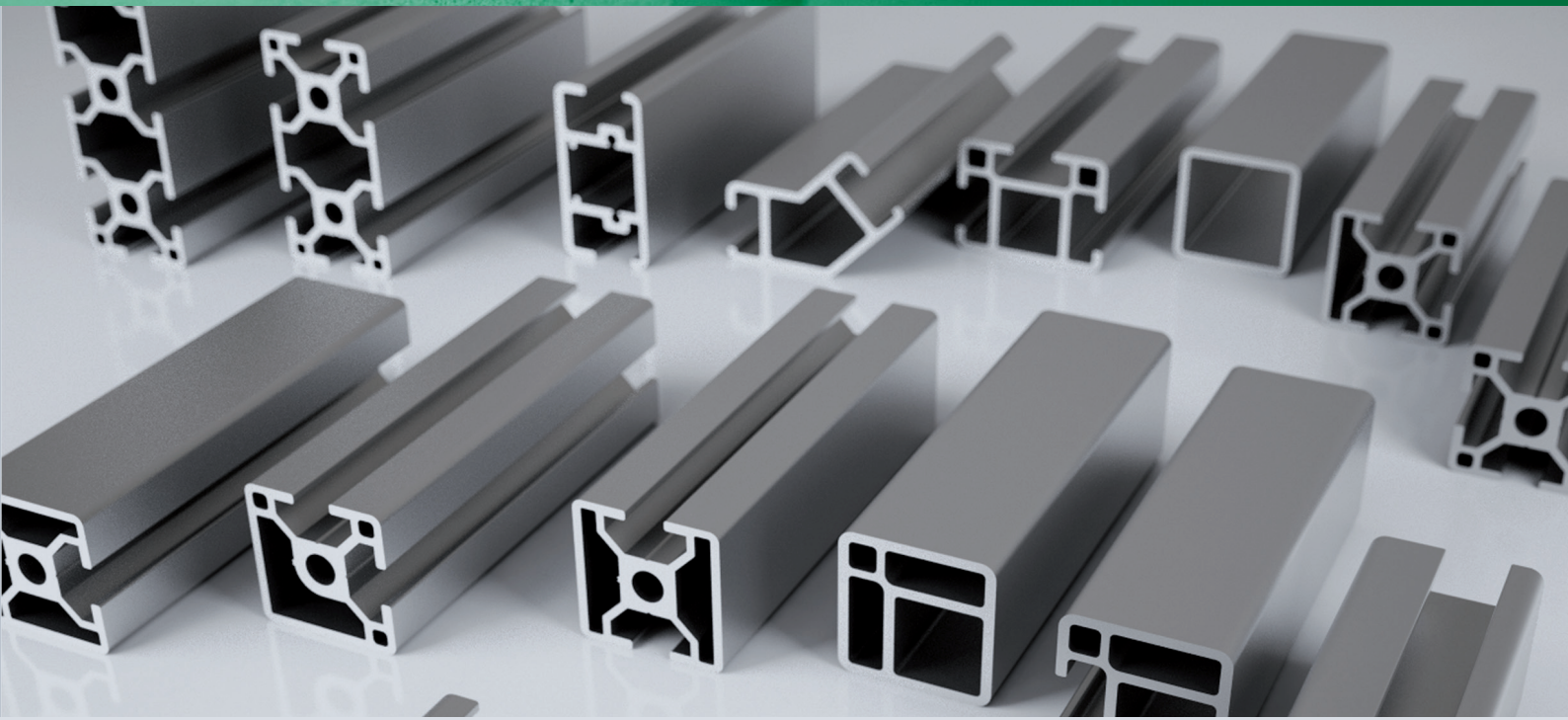
# Profili Profile

## INDICE / INDEX

SERIE 30	5
SERIE 40	13
SERIE 45	31
COMPLEMENTARI / <i>ERGÄNZENDE</i>	55



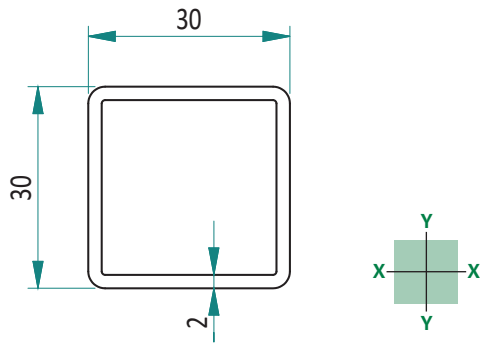




**PROFILI SERIE 30**  
*Profile Serie 30*

**XB25130 / NEW: BPRDD0000330**

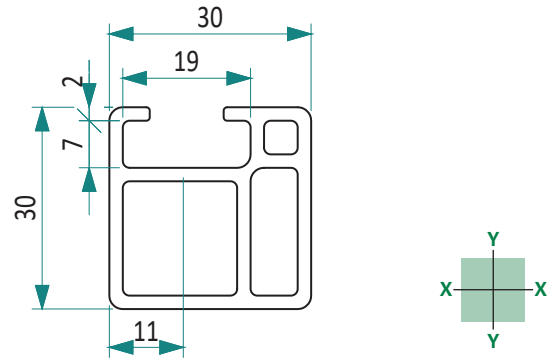
Profilo 30x30 tubolare / Profil 30x30 rohrförmig



Caratteristiche tecniche / Technische Daten	
Area / Fläche	217 mm <sup>2</sup>
Peso / Gewicht	0,586 Kg/ml
Momento di inerzia / Trägheitsmoment	2,80 Jx/cm <sup>4</sup>
	2,80 Jy/cm <sup>4</sup>
Modulo di resistenza / Widerstandsmodul	1,86 Wx/cm <sup>3</sup>
	1,86 Wy/cm <sup>3</sup>
Lunghezza barra / Länge Stange	6050 mm
Materiale / Material	
LEGA EN AW 6060 / LEGIERUNG EN AW 6060	

**01.101.00A / NEW: BPRDD0000043**

Profilo 30x30 tubolare - 1 cava / Rohrprofil 30x30 rohrförmig - 1 Nut

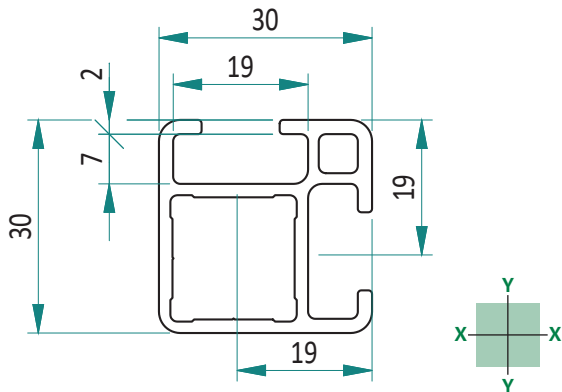


Cava / Nut 11

Caratteristiche tecniche / Technische Daten	
Area / Fläche	289,5 mm <sup>2</sup>
Peso / Gewicht	0,783 Kg/ml
Momento di inerzia / Trägheitsmoment	5,42 Jx/cm <sup>4</sup>
	5,45 Jy/cm <sup>4</sup>
Modulo di resistenza / Widerstandsmodul	3,62 Wx/cm <sup>3</sup>
	3,63 Wy/cm <sup>3</sup>
Lunghezza barra / Länge Stange	6100 mm
Materiale / Material	
LEGA EN AW 6060 / LEGIERUNG EN AW 6060	

**01.102.00A / NEW: BPRDD0000049**

Profilo 30x30 tubolare - 2 cave / Rohrprofil 30x30 - 2 Nuten

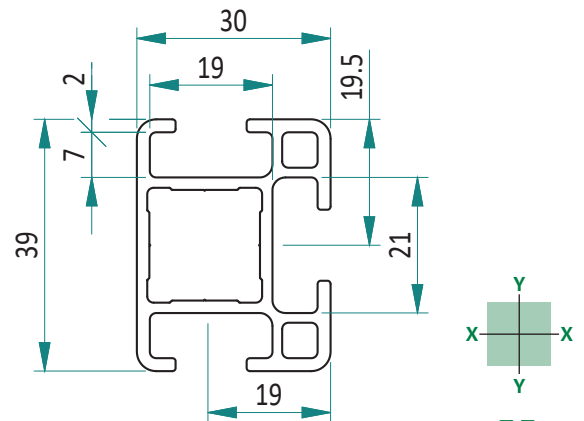


Cava / Nut 11

Caratteristiche tecniche / Technische Daten	
Area / Fläche	253,2 mm <sup>2</sup>
Peso / Gewicht	0,721 Kg/ml
Momento di inerzia / Trägheitsmoment	5,42 Jx/cm <sup>4</sup>
	5,42 Jy/cm <sup>4</sup>
Modulo di resistenza / Widerstandsmodul	3,62 Wx/cm <sup>3</sup>
	3,62 Wy/cm <sup>3</sup>
Lunghezza barra / Länge Stange	6040 mm
Materiale / Material	
LEGA EN AW 6060 / LEGIERUNG EN AW 6060	

**01.304.00A / NEW: BPRDD0000080**

Profilo 39x30 - 3 cave / Profil 39x30 - 3 Nuten

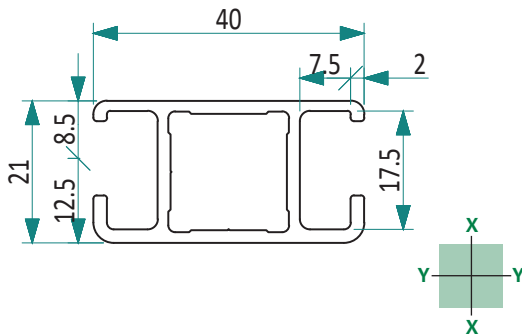


Cava / Nut 11

Caratteristiche tecniche / Technische Daten	
Area / Fläche	341 mm <sup>2</sup>
Peso / Gewicht	0,921 Kg/ml
Momento di inerzia / Trägheitsmoment	5,238 Jx/cm <sup>4</sup>
	3,694 Jy/cm <sup>4</sup>
Modulo di resistenza / Widerstandsmodul	2,686 Wx/cm <sup>3</sup>
	2,420 Wy/cm <sup>3</sup>
Lunghezza barra / Länge Stange	6100 mm
Materiale / Material	
LEGA EN AW 6060 / LEGIERUNG EN AW 6060	

**01.106.00A / NEW: BPRDD0000089**

Profilo 40x21 - 2 cave / Profil 40x21 - 2 Nuten

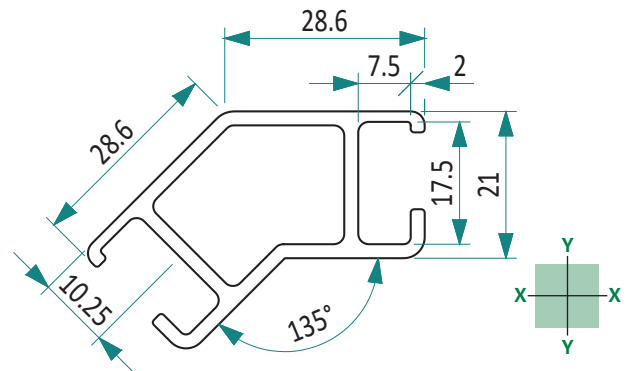


Cava / Nut 11

Caratteristiche tecniche / Technische Daten	
Area / Fläche	227,5 mm <sup>2</sup>
Peso / Gewicht	0,656 Kg/ml
Momento di inerzia / Trägheitsmoment	3,29 Jx/cm <sup>4</sup>
	1,62 Jy/cm <sup>4</sup>
Modulo di resistenza / Widerstandsmodul	1,64 Wx/cm <sup>3</sup>
	1,55 Wy/cm <sup>3</sup>
Lunghezza barra / Länge Stange	6040 mm
Materiale / Material	
LEGA EN AW 6060 / LEGIERUNG EN AW 6060	

**01.105.00A / NEW: BPRDD0000022**

Profilo 135° - 2 cave / Profil 135° - 2 Nuten

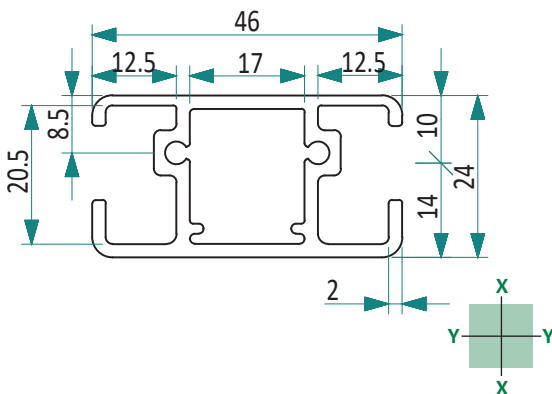


Cava / Nut 11

Caratteristiche tecniche / Technische Daten	
Area / Fläche	277,5 mm <sup>2</sup>
Peso / Gewicht	0,748 Kg/ml
Momento di inerzia / Trägheitsmoment	2,20 Jx/cm <sup>4</sup>
	5,18 Jy/cm <sup>4</sup>
Modulo di resistenza / Widerstandsmodul	3,62 Wx/cm <sup>3</sup>
	2,00 Wy/cm <sup>3</sup>
Lunghezza barra / Länge Stange	6100 mm
Materiale / Material	
LEGA EN AW 6060 / LEGIERUNG EN AW 6060	

**01.104.00A / NEW: BPRDD0000193**

Profilo 46x24 - 2 cave / Profil 46x24 - 2 Nuten

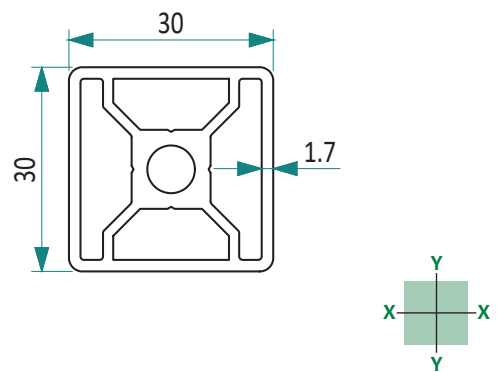


Filettabile / Gewindebar M8 | Cava / Nut 11

Caratteristiche tecniche / Technische Daten	
Area / Fläche	314,5 mm <sup>2</sup>
Peso / Gewicht	0,851 Kg/ml
Momento di inerzia / Trägheitsmoment	5,57 Jx/cm <sup>4</sup>
	2,55 Jy/cm <sup>4</sup>
Modulo di resistenza / Widerstandsmodul	2,79 Wx/cm <sup>3</sup>
	2,43 Wy/cm <sup>3</sup>
Lunghezza barra / Länge Stange	6100 mm
Materiale / Material	
LEGA EN AW 6060 / LEGIERUNG EN AW 6060	

**01.3030.0A / NEW: BPRDD0000041**

Profilo 30x30 - 0 cave / Profil 30x30 - 0 Nuten

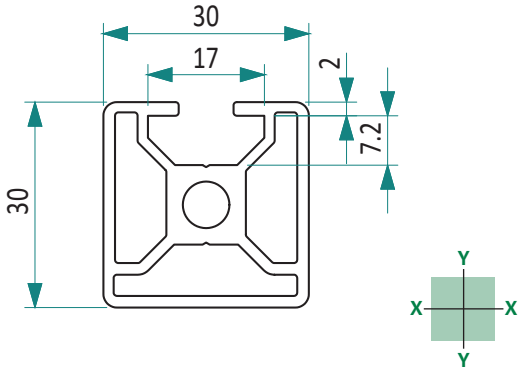


Filettabile / Gewindebar M8

Caratteristiche tecniche / Technische Daten	
Area / Fläche	340,753 mm <sup>2</sup>
Peso / Gewicht	0,920 Kg/ml
Momento di inerzia / Trägheitsmoment	2,995 Jx/cm <sup>4</sup>
	3,095 Jy/cm <sup>4</sup>
Modulo di resistenza / Widerstandsmodul	1,995 Wx/cm <sup>3</sup>
	2,063 Wy/cm <sup>3</sup>
Lunghezza barra / Länge Stange	6040 mm
Materiale / Material	
LEGA EN AW 6060 / LEGIERUNG EN AW 6060	

**01.3030.1A / NEW: BPRDD000044**

Profilo 30x30 - 1 cava / Rohrprofil 30x30 - 1 Nut

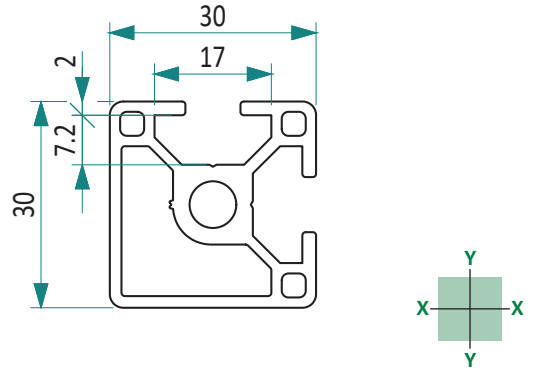


**Filettabile / Gewindebar M8 | Cava / Nut 8**

Caratteristiche tecniche / Technische Daten	
Area / Fläche	330 mm <sup>2</sup>
Peso / Gewicht	0,891 Kg/ml
Momento di inerzia / Trägheitsmoment	2,811 Jx/cm <sup>4</sup>
	3,050 Jy/cm <sup>4</sup>
Modulo di resistenza / Widerstandsmodul	1,823 Wx/cm <sup>3</sup>
	2,033 Wy/cm <sup>3</sup>
Lunghezza barra / Länge Stange	6040 mm
Materiale / Material	
LEGA EN AW 6060 / LEGIERUNG EN AW 6060	

**01.3030.2A / NEW: BPRDD000050**

Profilo 30x30 - 2 cave a 90° / Rohrprofil 30x30 - 2 Nuten zu 90°

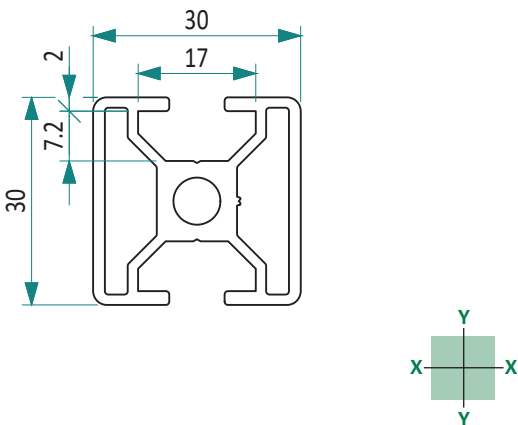


**Filettabile / Gewindebar M8 | Cava / Nut 8**

Caratteristiche tecniche / Technische Daten	
Area / Fläche	316 mm <sup>2</sup>
Peso / Gewicht	0,853 Kg/ml
Momento di inerzia / Trägheitsmoment	2,883 Jx/cm <sup>4</sup>
	2,882 Jy/cm <sup>4</sup>
Modulo di resistenza / Widerstandsmodul	1,904 Wx/cm <sup>3</sup>
	1,902 Wy/cm <sup>3</sup>
Lunghezza barra / Länge Stange	6040 mm
Materiale / Material	
LEGA EN AW 6060 / LEGIERUNG EN AW 6060	

**01.3030.2.180A / NEW: BPRDD000052**

Profilo 30x30 - 2 cave a 180° / Rohrprofil 30x30 - 2 Nuten zu 180°

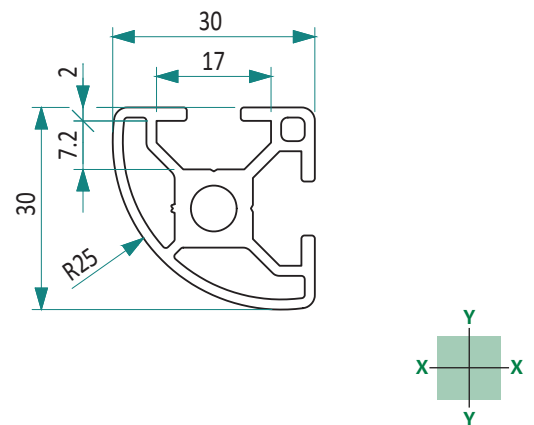


**Filettabile / Gewindebar M8 | Cava / Nut 8**

Caratteristiche tecniche / Technische Daten	
Area / Fläche	319 mm <sup>2</sup>
Peso / Gewicht	0,861 Kg/ml
Momento di inerzia / Trägheitsmoment	3,002 Jx/cm <sup>4</sup>
	2,634 Jy/cm <sup>4</sup>
Modulo di resistenza / Widerstandsmodul	2 Wx/cm <sup>3</sup>
	1,756 Wy/cm <sup>3</sup>
Lunghezza barra / Länge Stange	6100 mm
Materiale / Material	
LEGA EN AW 6060 / LEGIERUNG EN AW 6060	

**01.3030.R2A / NEW: BPRDD000065**

Profilo 30x30 - 2 cave raggiato / Rohrprofil 30x30 - 2 Nuten zu 180°



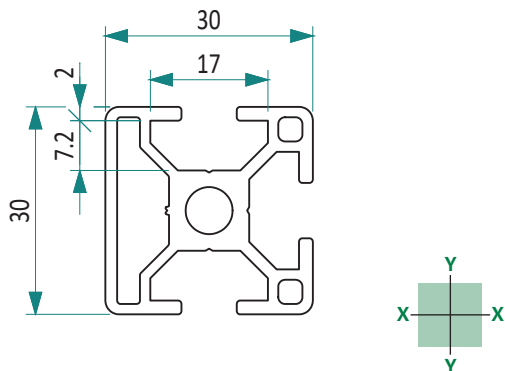
**Filettabile / Gewindebar M8 | Cava / Nut 8**

Caratteristiche tecniche / Technische Daten	
Area / Fläche	288 mm <sup>2</sup>
Peso / Gewicht	0,778 Kg/ml
Momento di inerzia / Trägheitsmoment	2,177 Jx/cm <sup>4</sup>
	2,175 Jy/cm <sup>4</sup>
Modulo di resistenza / Widerstandsmodul	1,341 Wx/cm <sup>3</sup>
	1,338 Wy/cm <sup>3</sup>
Lunghezza barra / Länge Stange	6100 mm
Materiale / Material	
LEGA EN AW 6060 / LEGIERUNG EN AW 6060	



**01.3030.3A / NEW: BPRDD0000060**

Profilo 30x30 - 3 cave / Rohrprofil 30x30 - 3 Nuten

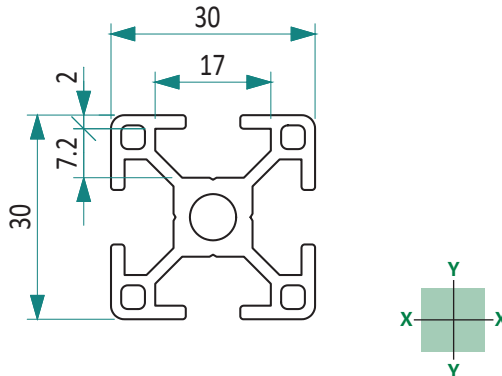


Filettabile / Gewindebar M8 | Cava / Nut 8

Caratteristiche tecniche / Technische Daten	
Area / Fläche	321 mm <sup>2</sup>
Peso / Gewicht	0,867 Kg/ml
Momento di inerzia / Trägheitsmoment	2,926 Jx/cm <sup>4</sup>
	2,741 Jy/cm <sup>4</sup>
Modulo di resistenza / Widerstandsmodul	1,942 Wx/cm <sup>3</sup>
	1,827 Wy/cm <sup>3</sup>
Lunghezza barra / Länge Stange	6040 mm
Materiale / Material	
LEGA EN AW 6060 / LEGIERUNG EN AW 6060	

**01.3030.4A / NEW: BPRDD0000062**

Profilo 30x30 - 4 cave / Rohrprofil 30x30 - 4 Nuten

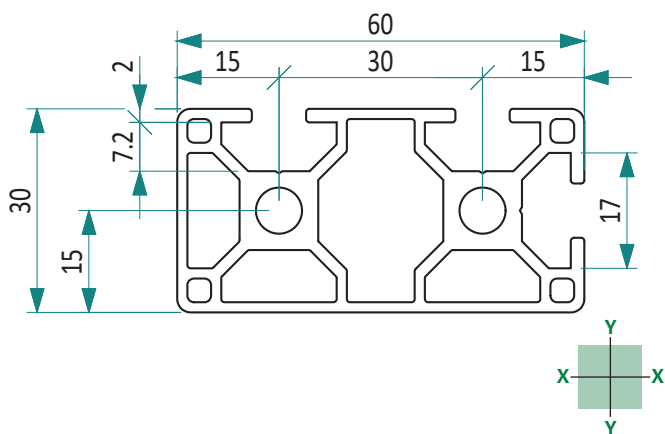


Filettabile / Gewindebar M8 | Cava / Nut 8

Caratteristiche tecniche / Technische Daten	
Area / Fläche	323 mm <sup>2</sup>
Peso / Gewicht	0,872 Kg/ml
Momento di inerzia / Trägheitsmoment	2,85 Jx/cm <sup>4</sup>
	2,85 Jy/cm <sup>4</sup>
Modulo di resistenza / Widerstandsmodul	1,9 Wx/cm <sup>3</sup>
	1,9 Wy/cm <sup>3</sup>
Lunghezza barra / Länge Stange	6040 mm
Materiale / Material	
LEGA EN AW 6060 / LEGIERUNG EN AW 6060	

**01.3060.3A / NEW: BPRDD0000067**

Profilo 30x60 - 3 cave / Rohrprofil 30x60 - 3 Nuten

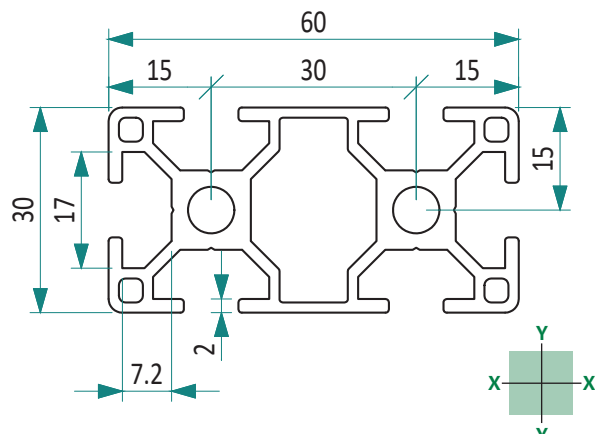


Filettabile / Gewindebar M8 | Cava / Nut 8

Caratteristiche tecniche / Technische Daten	
Area / Fläche	577 mm <sup>2</sup>
Peso / Gewicht	1,558 Kg/ml
Momento di inerzia / Trägheitsmoment	5,317 Jx/cm <sup>4</sup>
	21,184 Jy/cm <sup>4</sup>
Modulo di resistenza / Widerstandsmodul	3,451 Wx/cm <sup>3</sup>
	6,964 Wx/cm <sup>3</sup>
Lunghezza barra / Länge Stange	6100 mm
Materiale / Material	
LEGA EN AW 6060 / LEGIERUNG EN AW 6060	

**01.3060.6A / NEW: BPRDD0000068**

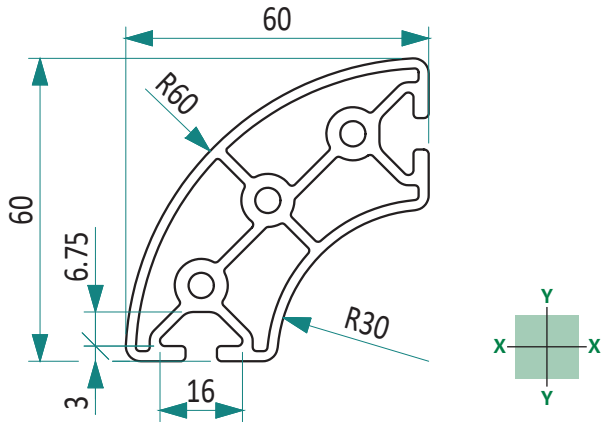
Profilo 30x60 - 6 cave / Rohrprofil 30x60 - 6 Nuten



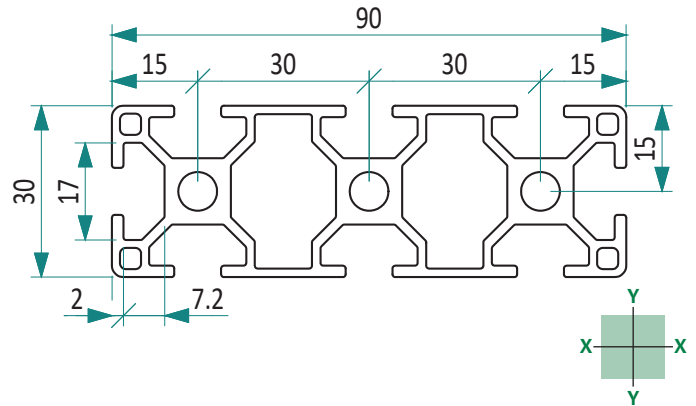
Filettabile / Gewindebar M8 | Cava / Nut 8

Caratteristiche tecniche / Technische Daten	
Area / Fläche	542 mm <sup>2</sup>
Peso / Gewicht	1,490 Kg/ml
Momento di inerzia / Trägheitsmoment	4,994 Jx/cm <sup>4</sup>
	20,149 Jy/cm <sup>4</sup>
Modulo di resistenza / Widerstandsmodul	3,329 Wx/cm <sup>3</sup>
	6,716 Wy/cm <sup>3</sup>
Lunghezza barra / Länge Stange	6040 mm
Materiale / Material	
LEGA EN AW 6060 / LEGIERUNG EN AW 6060	

**01.3060.R90A / NEW: BPRDD0000070**

 Profilo 30x60 raggato a 90° - 2 cave /  
 Profil 30x60 abgerundet zu 90° - 2 Nuten

**01.3090.8A / NEW: BPRDD0000071**

Profilo 30x90 - 8 cave / Profil 30x90 - 8 Nuten


**Filettabile / Gewindebar M6 | Cava / Nut 6**

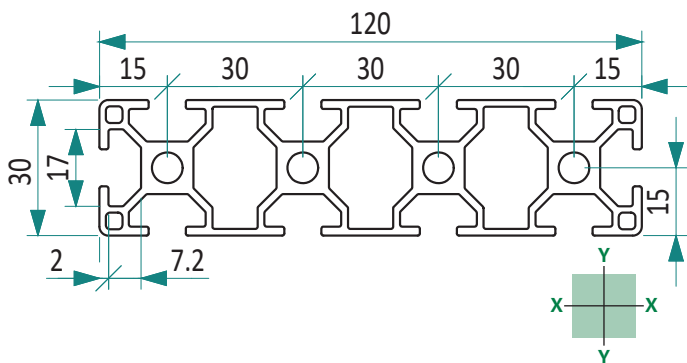
Caratteristiche tecniche / Technische Daten	
Area / Fläche	748 mm <sup>2</sup>
Peso / Gewicht	2,021 Kg/ml
Momento di inerzia / Trägheitsmoment	21,591 Jx/cm <sup>4</sup>
	21,591 Jy/cm <sup>4</sup>
Modulo di resistenza / Widerstandsmodul	7,079 Wx/cm <sup>3</sup>
	7,079 Wy/cm <sup>3</sup>
Lunghezza barra / Länge Stange	6040 mm
Materiale / Material	
LEGA EN AW 6060 / LEGIERUNG EN AW 6060	

**Filettabile / Gewindebar M8 | Cava / Nut 8**

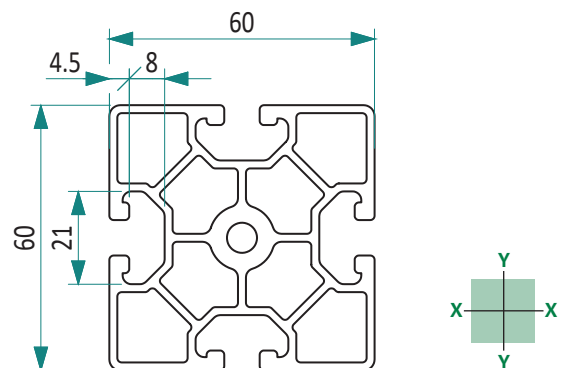
Caratteristiche tecniche / Technische Daten	
Area / Fläche	788 mm <sup>2</sup>
Peso / Gewicht	2,34 Kg/ml
Momento di inerzia / Trägheitsmoment	7,08 Jx/cm <sup>4</sup>
	61,49 Jy/cm <sup>4</sup>
Modulo di resistenza / Widerstandsmodul	4,721 Wx/cm <sup>3</sup>
	13,663 Wy/cm <sup>3</sup>
Lunghezza barra / Länge Stange	6100 mm
Materiale / Material	
LEGA EN AW 6060 / LEGIERUNG EN AW 6060	

**BPRDD0000621**

Profilo 30x120 - 10 cave / Profil 30x120 - 10 Nuten


**01.6060.L4A / NEW: BPRDD0000194**

Profilo 60x60 - 4 cave leggero / Profil 60x60 - 4 Nuten leicht


**Filettabile / Gewindebar M8 | Cava / Nut 8**

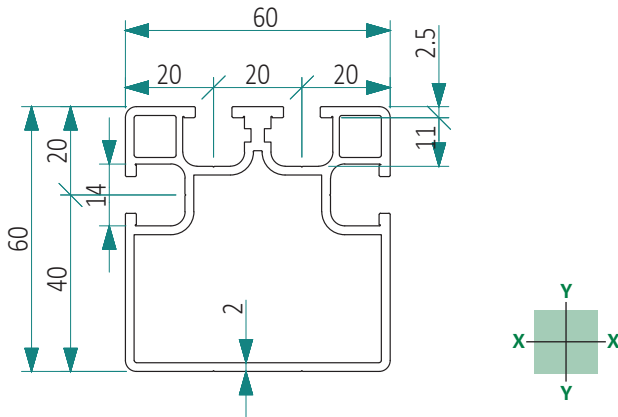
Caratteristiche tecniche / Technische Daten	
Area / Fläche	1025 mm <sup>2</sup>
Peso / Gewicht	2,77 Kg/ml
Momento di inerzia / Trägheitsmoment	9,264 Jx/cm <sup>4</sup>
	138,94 Jy/cm <sup>4</sup>
Modulo di resistenza / Widerstandsmodul	6,176 Wx/cm <sup>3</sup>
	23,16 Wy/cm <sup>3</sup>
Lunghezza barra / Länge Stange	6040 mm
Materiale / Material	
LEGA EN AW 6060 / LEGIERUNG EN AW 6060	

**Filettabile / Gewindebar M8 | Cava / Nut 8**

Caratteristiche tecniche / Technische Daten	
Area / Fläche	1057 mm <sup>2</sup>
Peso / Gewicht	2,856 kg/ml
Momento di inerzia / Trägheitsmoment	35,400 Jx/cm <sup>4</sup>
	35,400 Jy/cm <sup>4</sup>
Modulo di resistenza / Widerstandsmodul	11,800 Wx/cm <sup>3</sup>
	11,800 Wy/cm <sup>3</sup>
Lunghezza barra / Länge Stange	6100 mm
Materiale / Material	
LEGA EN AW 6060 / LEGIERUNG EN AW 6060	

**01.6060.L4AD / BPRDD0000200**

Profilo 60x60 - 4 cave decentrate / Profil 60x60 - 4 Außermittige Nuten

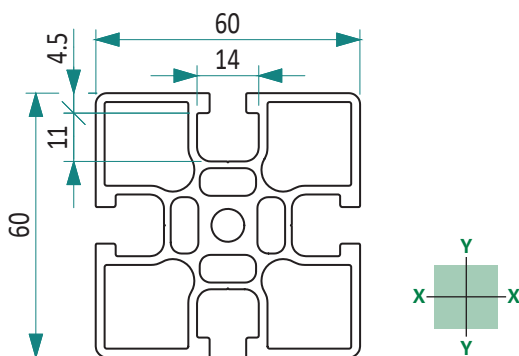


**Cava / Nut 8**

Caratteristiche tecniche / Technische Daten	
Area / Fläche	666 mm <sup>2</sup>
Peso / Gewicht	1,8 kg/ml
Momento di inerzia / Trägheitsmoment	29,004 Jx/cm <sup>4</sup>
	29,262 Jy/cm <sup>4</sup>
Modulo di resistenza / Widerstandsmodul	7,932 Wx/cm <sup>3</sup>
	9,754 Wy/cm <sup>3</sup>
Lunghezza barra / Länge Stange	6100 mm
Materiale / Material	
LEGA EN AW 6060 / LEGIERUNG EN AW 6060	

**BPRDD0000489**

Profilo 60x60 - 4 cave / Profil 60x60 - 4 Nuten

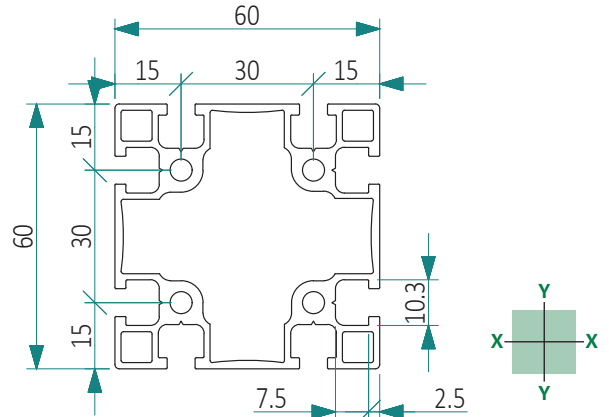


**Filettabile / Gewindebar M8 | Cava / Nut 8**

Caratteristiche tecniche / Technische Daten	
Area / Fläche	1005,5 mm <sup>2</sup>
Peso / Gewicht	2,715 kg/ml
Momento di inerzia / Trägheitsmoment	32,779 Jx/cm <sup>4</sup>
	32,779 Jy/cm <sup>4</sup>
Modulo di resistenza / Widerstandsmodul	10,926 Wx/cm <sup>3</sup>
	10,926 Wy/cm <sup>3</sup>
Lunghezza barra / Länge Stange	6050 mm
Materiale / Material	
LEGA EN AW 6060 / LEGIERUNG EN AW 6060	

**1.6060.L8A / NEW: BPRDD0000203**

Profilo 60x60 - 8 cave leggero Cava 6 / Profil 60x60 - 8 Nuten leicht Nut 6

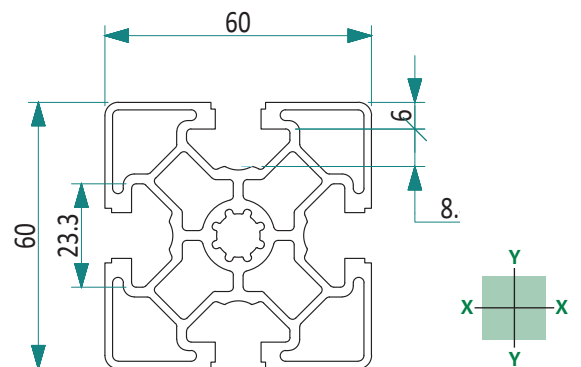


**Filettabile / Gewindebar M6 | Cava / Nut 6**

Caratteristiche tecniche / Technische Daten	
Area / Fläche	811 mm <sup>2</sup>
Peso / Gewicht	2,19 kg/ml
Momento di inerzia / Trägheitsmoment	30,89 Jx/cm <sup>4</sup>
	30,89 Jy/cm <sup>4</sup>
Modulo di resistenza / Widerstandsmodul	10,2 Wx/cm <sup>3</sup>
	10,2 Wy/cm <sup>3</sup>
Lunghezza barra / Länge Stange	6000 mm
Materiale / Material	
LEGA EN AW 6060 / LEGIERUNG EN AW 6060	

**BPRDD0000629**

Profilo 60x60 - 4 cave - Cava 10 / Profil 60x60 - 4 Nuten - Nut 10

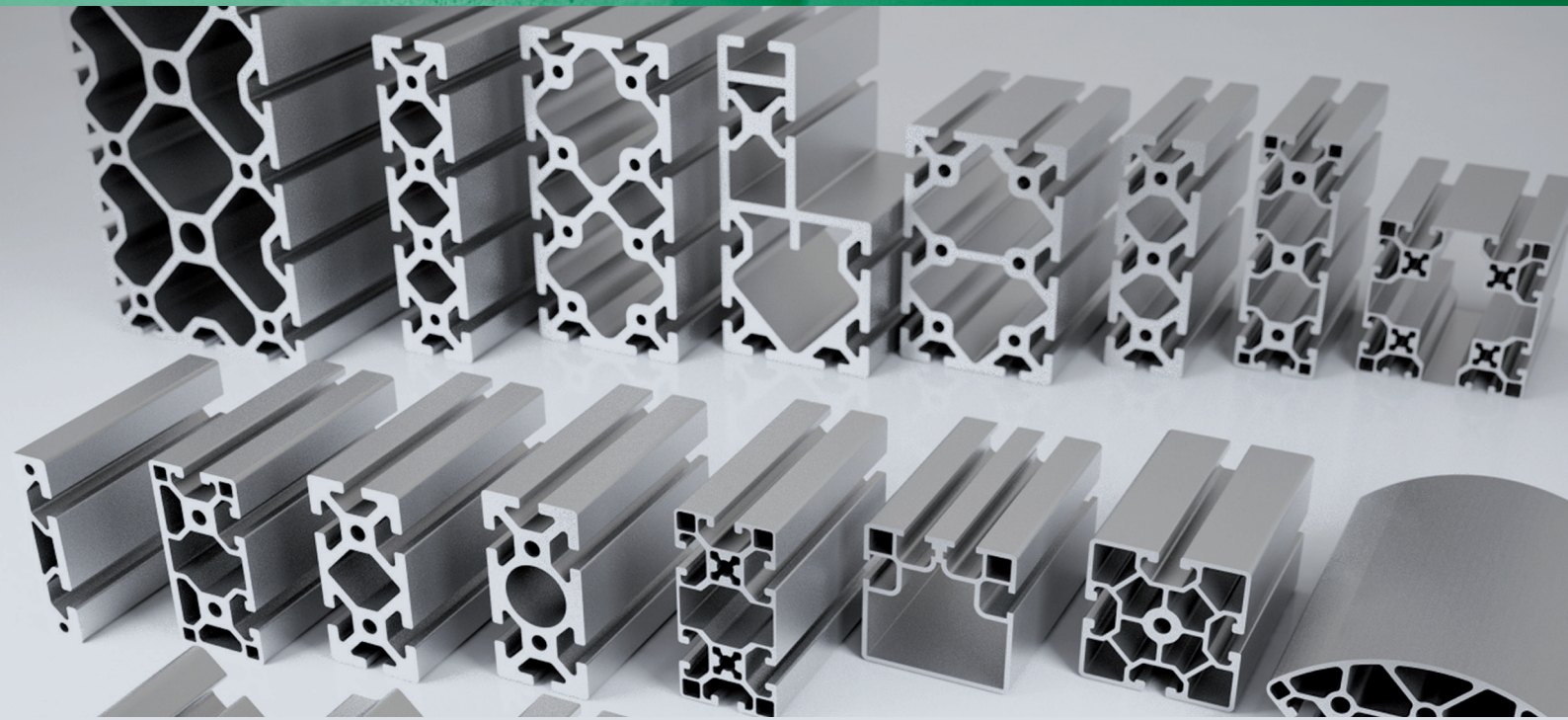


**Filettabile / Gewindebar M12 | Cava / Nut 10**

Caratteristiche tecniche / Technische Daten	
Area / Fläche	1051 mm <sup>2</sup>
Peso / Gewicht	2,82 kg/ml
Momento di inerzia / Trägheitsmoment	34,303 Jx/cm <sup>4</sup>
	34,303 Jy/cm <sup>4</sup>
Modulo di resistenza / Widerstandsmodul	11,434 Wx/cm <sup>3</sup>
	11,434 Wy/cm <sup>3</sup>
Lunghezza barra / Länge Stange	6040 mm
Materiale / Material	
LEGA EN AW 6060 / LEGIERUNG EN AW 6060	





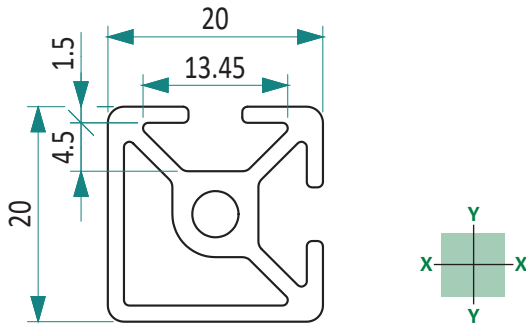


**PROFILI SERIE 40**  
*Profile Serie 40*



## 01.2020.2A / NEW: BPRDD0000028

Profilo 20x20 - 2 cave  $\neq$  5 / Profil 20x20 - 2 Nuten  $\neq$  5

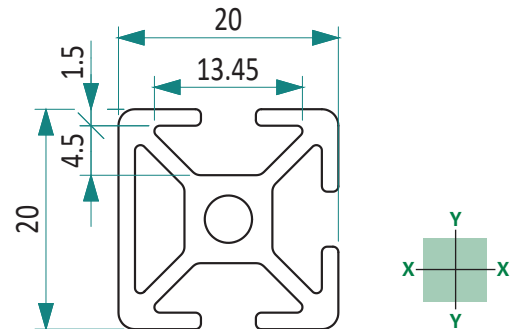


Filettabile / Gewindebar M5 | Cava / Nut  $\curvearrowright$  5

Caratteristiche tecniche / Technische Daten	
Area / Fläche	170 mm <sup>2</sup>
Peso / Gewicht	0,460 kg/ml
Momento di inerzia / Trägheitsmoment	0,69 Jx/cm <sup>4</sup>
	0,69 Jy/cm <sup>4</sup>
Modulo di resistenza / Widerstandsmodul	0,69 Wx/cm <sup>3</sup>
	0,69 Wy/cm <sup>3</sup>
Lunghezza barra / Länge Stange	6100 mm
Materiale / Material	
LEGA EN AW 6060 / LEGIERUNG EN AW 6060	

## 01.2020.3A / NEW: BPRDD0000029

Profilo 20x20 - 3 cave  $\neq$  5 / Profil 20x20 - 3 Nuten  $\neq$  5

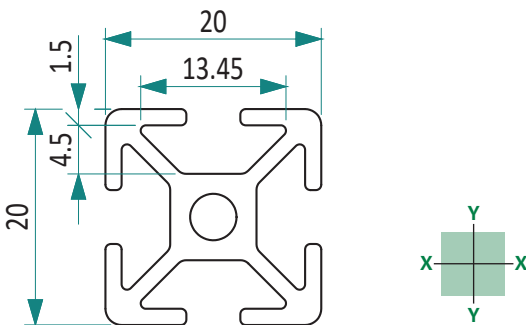


Filettabile / Gewindebar M5 | Cava / Nut  $\curvearrowright$  5

Caratteristiche tecniche / Technische Daten	
Area / Fläche	178 mm <sup>2</sup>
Peso / Gewicht	0,481 kg/ml
Momento di inerzia / Trägheitsmoment	0,64 Jx/cm <sup>4</sup>
	0,71 Jy/cm <sup>4</sup>
Modulo di resistenza / Widerstandsmodul	0,64 Wx/cm <sup>3</sup>
	0,68 Wy/cm <sup>3</sup>
Lunghezza barra / Länge Stange	6100 mm
Materiale / Material	
LEGA EN AW 6060 / LEGIERUNG EN AW 6060	

## 01.2020.4A / NEW: BPRDD0000030

Profilo 20x20 - 4 cave  $\neq$  5 / Profil 20x20 - 4 Nuten  $\neq$  5

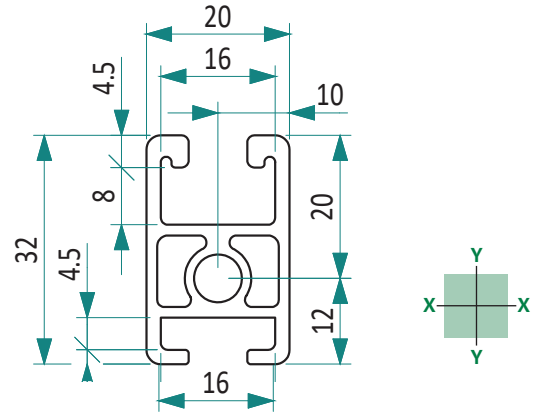


Filettabile / Gewindebar M5 | Cava / Nut  $\curvearrowright$  5

Caratteristiche tecniche / Technische Daten	
Area / Fläche	170 mm <sup>2</sup>
Peso / Gewicht	0,459 kg/ml
Momento di inerzia / Trägheitsmoment	0,68 Jx/cm <sup>4</sup>
	0,68 Jy/cm <sup>4</sup>
Modulo di resistenza / Widerstandsmodul	0,68 Wx/cm <sup>3</sup>
	0,68 Wy/cm <sup>3</sup>
Lunghezza barra / Länge Stange	6100 mm
Materiale / Material	
LEGA EN AW 6060 / LEGIERUNG EN AW 6060	

## 01.2032.2AL / NEW: BPRDD0000033

Profilo 20x32 - 2 cave extra leggero / Profil 20x32 - 2 Nuten extra leicht

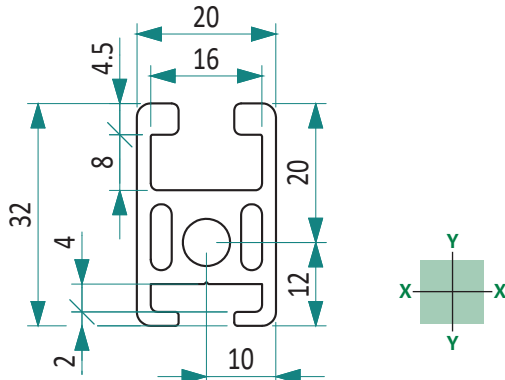


Filettabile / Gewindebar M8 | Cava / Nut  $\curvearrowright$  8

Caratteristiche tecniche / Technische Daten	
Area / Fläche	248,091 mm <sup>2</sup>
Peso / Gewicht	0,670 kg/ml
Momento di inerzia / Trägheitsmoment	2,221 Jx/cm <sup>4</sup>
	1,256 Jy/cm <sup>4</sup>
Modulo di resistenza / Widerstandsmodul	1,350 Wx/cm <sup>3</sup>
	1,256 Wy/cm <sup>3</sup>
Lunghezza barra / Länge Stange	6000 mm
Materiale / Material	
LEGA EN AW 6060 / LEGIERUNG EN AW 6060	

**01.2032.2A / NEW: BPRDD0000032**

Profilo 20x32 - 2 cave leggero / Profil 20x32 - 2 Nuten leicht

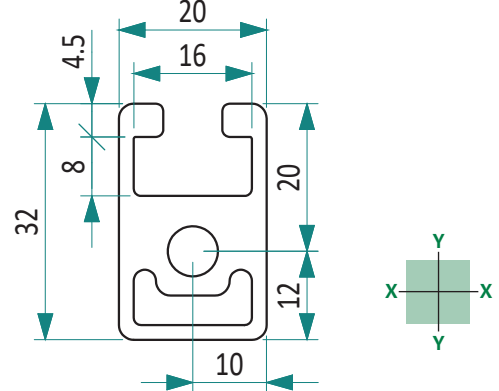


**Filettabile / Gewindebar M8 | Cava / Nut 8**

Caratteristiche tecniche / Technische Daten	
Area / Fläche	301 mm <sup>2</sup>
Peso / Gewicht	0,812 kg/ml
Momento di inerzia / Trägheitsmoment	2,433 Jx/cm <sup>4</sup>
	1,428 Jy/cm <sup>4</sup>
Modulo di resistenza / Widerstandsmodul	1,478 Wx/cm <sup>3</sup>
	1,428 Wy/cm <sup>3</sup>
Lunghezza barra / Länge Stange	6100 mm
Materiale / Material	
LEGA EN AW 6060 / LEGIERUNG EN AW 6060	

**01.2032.1A / NEW: BPRDD0000031**

Profilo 20x32 - 1 cava pesante / Profil 20x32 - 1 Nut schwer

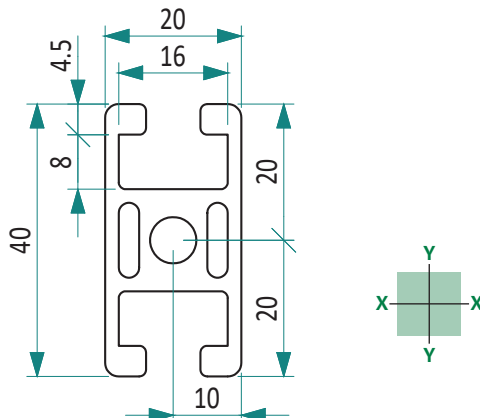


**Filettabile / Gewindebar M8 | Cava / Nut 8**

Caratteristiche tecniche / Technische Daten	
Area / Fläche	351 mm <sup>2</sup>
Peso / Gewicht	0,948 kg/ml
Momento di inerzia / Trägheitsmoment	2,702 Jx/cm <sup>4</sup>
	1,579 Jy/cm <sup>4</sup>
Modulo di resistenza / Widerstandsmodul	1,582 Wx/cm <sup>3</sup>
	1,579 Wy/cm <sup>3</sup>
Lunghezza barra / Länge Stange	6100 mm
Materiale / Material	
LEGA EN AW 6060 / LEGIERUNG EN AW 6060	

**01.2040.2A / NEW: BPRDD0000035**

Profilo 20x40 - 2 cave leggero / Profil 20x40 - 2 Nuten leicht

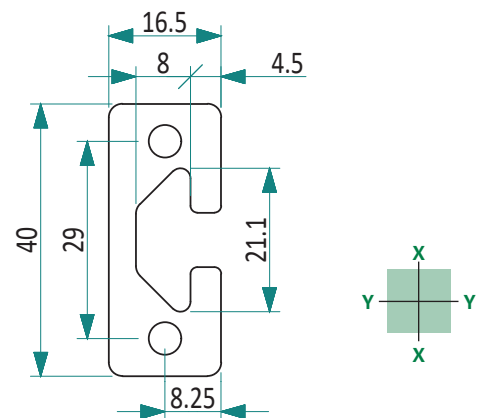


**Filettabile / Gewindebar M8 | Cava / Nut 8**

Caratteristiche tecniche / Technische Daten	
Area / Fläche	362 mm <sup>2</sup>
Peso / Gewicht	0,975 kg/ml
Momento di inerzia / Trägheitsmoment	4,463 Jx/cm <sup>4</sup>
	1,722 Jy/cm <sup>4</sup>
Modulo di resistenza / Widerstandsmodul	2,232 Wx/cm <sup>3</sup>
	1,722 Wy/cm <sup>3</sup>
Lunghezza barra / Länge Stange	6100 mm
Materiale / Material	
LEGA EN AW 6060 / LEGIERUNG EN AW 6060	

**01.4016,5.1A / NEW: BPRDD0000087**

Profilo 40x16,5 - 1 cava / Profil 40x16,5 - 1 Nut

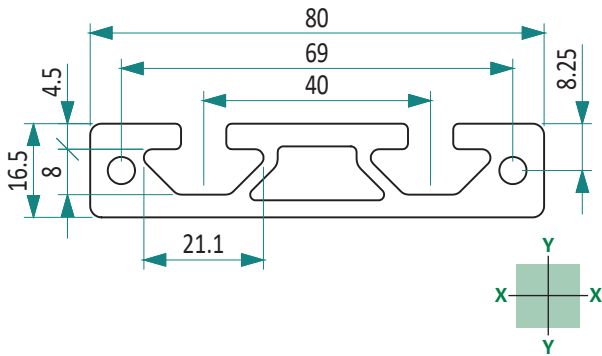


**Filettabile / Gewindebar M6 | Cava / Nut 8**

Caratteristiche tecniche / Technische Daten	
Area / Fläche	451 mm <sup>2</sup>
Peso / Gewicht	1,218 kg/ml
Momento di inerzia / Trägheitsmoment	1,253 Jx/cm <sup>4</sup>
	7,529 Jy/cm <sup>4</sup>
Modulo di resistenza / Widerstandsmodul	1,421 Wx/cm <sup>3</sup>
	3,765 Wy/cm <sup>3</sup>
Lunghezza barra / Länge Stange	6100 mm
Materiale / Material	
LEGA EN AW 6060 / LEGIERUNG EN AW 6060	

## 01.8016,5.2A / NEW: BPRDD0000208

Profilo 80x16,5 - 2 cave / Profil 80x16,5 - 2 Nuten

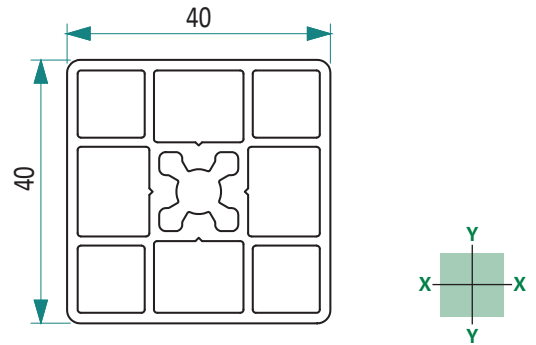


### Filettabile / Gewindebar M6 | Cava / Nut $\varnothing$ 8

Caratteristiche tecniche / Technische Daten	
Area / Fläche	772 mm <sup>2</sup>
Peso / Gewicht	2,084 kg/ml
Momento di inerzia / Trägheitsmoment	2,402 Jx/cm <sup>4</sup>
	50,708 Jy/cm <sup>4</sup>
Modulo di resistenza / Widerstandsmodul	2,768 Wx/cm <sup>3</sup>
	12,677 Wy/cm <sup>3</sup>
Lunghezza barra / Länge Stange	6100 mm
Materiale / Material	
LEGA EN AW 6060 / LEGIERUNG EN AW 6060	

## 01.4040.XLOA / NEW: BPRDD0000114

Profilo 40x40 chiuso extra leggero / Profil 40x40 geschlossen extra leicht

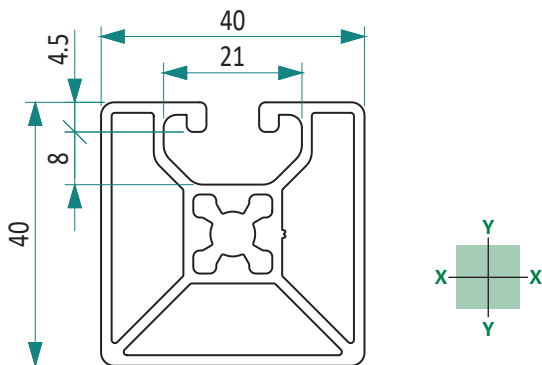


### Filettabile / Gewindebar M8

Caratteristiche tecniche / Technische Daten	
Area / Fläche	497,2 mm <sup>2</sup>
Peso / Gewicht	1,342 kg/ml
Momento di inerzia / Trägheitsmoment	7,68 Jx/cm <sup>4</sup>
	7,68 Jy/cm <sup>4</sup>
Modulo di resistenza / Widerstandsmodul	3,84 Wx/cm <sup>3</sup>
	3,84 Wy/cm <sup>3</sup>
Lunghezza barra / Länge Stange	6040 mm
Materiale / Material	
LEGA EN AW 6060 / LEGIERUNG EN AW 6060	

## 01.4040.XL1A / NEW: BPRDD0000097

Profilo 40x40 - 1 cava extra leggero / Profil 40x40 - 1 Nut extra leicht

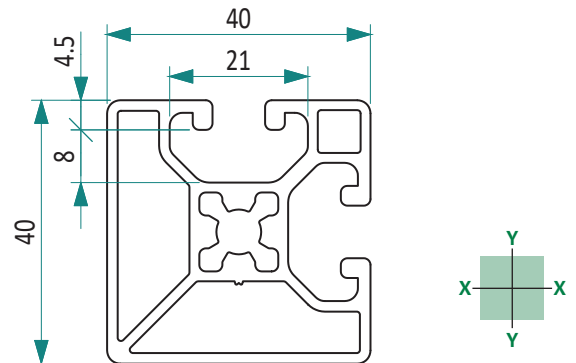


### Filettabile / Gewindebar M8 | Cava / Nut $\varnothing$ 8

Caratteristiche tecniche / Technische Daten	
Area / Fläche	475 mm <sup>2</sup>
Peso / Gewicht	1,283 kg/ml
Momento di inerzia / Trägheitsmoment	7,841 Jx/cm <sup>4</sup>
	7,601 Jy/cm <sup>4</sup>
Modulo di resistenza / Widerstandsmodul	3,891 Wx/cm <sup>3</sup>
	3,8 Wy/cm <sup>3</sup>
Lunghezza barra / Länge Stange	6100 mm
Materiale / Material	
LEGA EN AW 6060 / LEGIERUNG EN AW 6060	

## 01.4040.XL2A / NEW: BPRDD0000099

Profilo 40x40 - 2 cave extra leggero / Profil 40x40 - 2 Nuten extra leicht

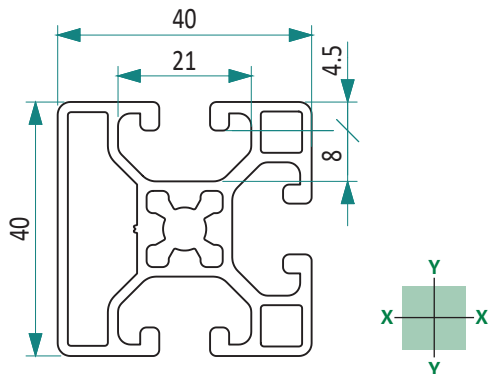


### Filettabile / Gewindebar M8 | Cava / Nut $\varnothing$ 8

Caratteristiche tecniche / Technische Daten	
Area / Fläche	491 mm <sup>2</sup>
Peso / Gewicht	1,326 kg/ml
Momento di inerzia / Trägheitsmoment	7,852 Jx/cm <sup>4</sup>
	7,855 Jy/cm <sup>4</sup>
Modulo di resistenza / Widerstandsmodul	3,849 Wx/cm <sup>3</sup>
	3,852 Wy/cm <sup>3</sup>
Lunghezza barra / Länge Stange	6100 mm
Materiale / Material	
LEGA EN AW 6060 / LEGIERUNG EN AW 6060	

**01.4040.XL3A / NEW: BPRDD0000101**

Profilo 40x40 - 3 cave extra leggero / Profil 40x40 - 3 Nuten extra leicht

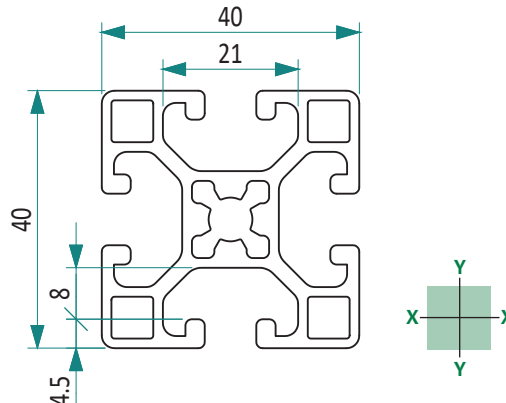


Filettabile / Gewindebar M8 | Cava / Nut  $\varnothing$  8

Caratteristiche tecniche / Technische Daten	
Area / Fläche	507 mm <sup>2</sup>
Peso / Gewicht	1,369 kg/ml
Momento di inerzia / Trägheitsmoment	8,096 Jx/cm <sup>4</sup>
	7,795 Jy/cm <sup>4</sup>
Modulo di resistenza / Widerstandsmodul	4,048 Wx/cm <sup>3</sup>
	3,736 Wy/cm <sup>3</sup>
Lunghezza barra / Länge Stange	6100 mm
Materiale / Material	
LEGA EN AW 6060 / LEGIERUNG EN AW 6060	

**01.4040.XL4A / NEW: BPRDD0000111**

Profilo 40x40 - 4 cave extra leggero / Profil 40x40 - 4 Nuten extra leicht

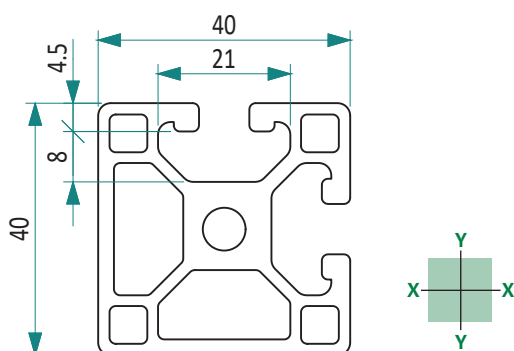


Filettabile / Gewindebar M8 | Cava / Nut  $\varnothing$  8

Caratteristiche tecniche / Technische Daten	
Area / Fläche	488 mm <sup>2</sup>
Peso / Gewicht	1,318 kg/ml
Momento di inerzia / Trägheitsmoment	7,132 Jx/cm <sup>4</sup>
	7,132 Jy/cm <sup>4</sup>
Modulo di resistenza / Widerstandsmodul	3,564 Wx/cm <sup>3</sup>
	3,564 Wy/cm <sup>3</sup>
Lunghezza barra / Länge Stange	6100 mm
Materiale / Material	
LEGA EN AW 6060 / LEGIERUNG EN AW 6060	

**01.4040.L2A / NEW: BPRDD0000098**

Profilo 40x40 - 2 cave leggero / Profil 40x40 - 2 Nuten leicht

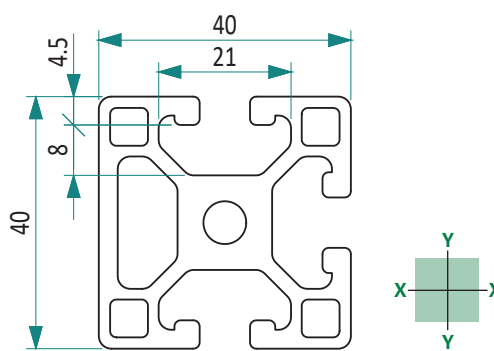


Filettabile / Gewindebar M8 | Cava / Nut  $\varnothing$  8

Caratteristiche tecniche / Technische Daten	
Area / Fläche	663 mm <sup>2</sup>
Peso / Gewicht	1,709 kg/ml
Momento di inerzia / Trägheitsmoment	9,878 Jx/cm <sup>4</sup>
	9,878 Jy/cm <sup>4</sup>
Modulo di resistenza / Widerstandsmodul	4,921 Wx/cm <sup>3</sup>
	4,921 Wy/cm <sup>3</sup>
Lunghezza barra / Länge Stange	6100 mm
Materiale / Material	
LEGA EN AW 6060 / LEGIERUNG EN AW 6060	

**01.4040.L3A / NEW: BPRDD0000100**

Profilo 40x40 - 3 cave leggero / Profil 40x40 - 4 Nuten extra leicht

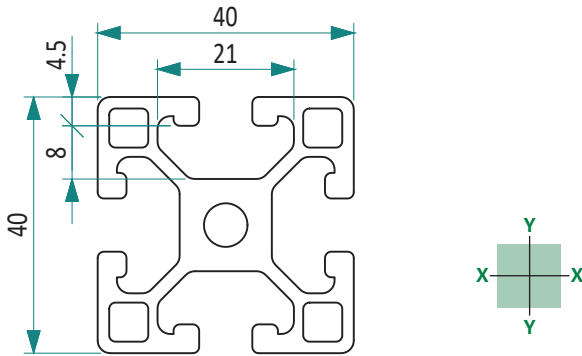


Filettabile / Gewindebar M8 | Cava / Nut  $\varnothing$  8

Caratteristiche tecniche / Technische Daten	
Area / Fläche	648 mm <sup>2</sup>
Peso / Gewicht	1,749 kg/ml
Momento di inerzia / Trägheitsmoment	9,786 Jx/cm <sup>4</sup>
	10,005 Jy/cm <sup>4</sup>
Modulo di resistenza / Widerstandsmodul	4,888 Wx/cm <sup>3</sup>
	4,979 Wy/cm <sup>3</sup>
Lunghezza barra / Länge Stange	6100 mm
Materiale / Material	
LEGA EN AW 6060 / LEGIERUNG EN AW 6060	

## 01.4040.L4A / NEW: BPRDD0000106

Profilo 40x40 - 4 cave leggero / Profil 40x40 - 4 Nuten Leicht

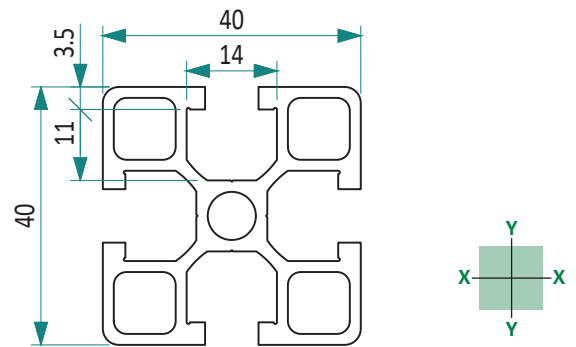


Filettabile / Gewindebar M8 | Cava / Nut  $\varnothing$  8

Caratteristiche tecniche / Technische Daten	
Area / Fläche	663 mm <sup>2</sup>
Peso / Gewicht	1,790 kg/ml
Momento di inerzia / Trägheitsmoment	9,913 Jx/cm <sup>4</sup>
	9,913 Jy/cm <sup>4</sup>
Modulo di resistenza / Widerstandsmodul	4,957 Wx/cm <sup>3</sup>
	4,957 Wy/cm <sup>3</sup>
Lunghezza barra / Länge Stange	6100 mm
Materiale / Material	
LEGA EN AW 6060 / LEGIERUNG EN AW 6060	

## 01.4040.L4A GOLA 45 / NEW: BPRDD0000109

Profilo 40x40 - 4 cave gola serie 45 / Profil 40x40 - 4 Nuten Rille Serie 45

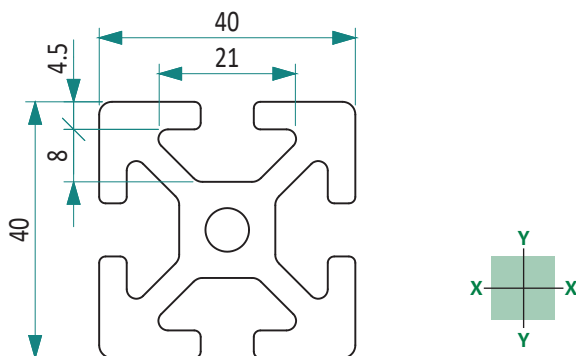


Filettabile / Gewindebar M8 | Cava / Nut  $\varnothing$  8

Caratteristiche tecniche / Technische Daten	
Area / Fläche	498,883 mm <sup>2</sup>
Peso / Gewicht	1,347 kg/ml
Momento di inerzia / Trägheitsmoment	8,006 Jx/cm <sup>4</sup>
	8,006 Jy/cm <sup>4</sup>
Modulo di resistenza / Widerstandsmodul	4,003 Wx/cm <sup>3</sup>
	4,003 Wy/cm <sup>3</sup>
Lunghezza barra / Länge Stange	6050 mm
Materiale / Material	
LEGA EN AW 6060 / LEGIERUNG EN AW 6060	

## 01.4040.P4A / NEW: BPRDD0000110

Profilo 40x40 - 4 cave pesante / Profil 40x40 - 4 Nuten schwer

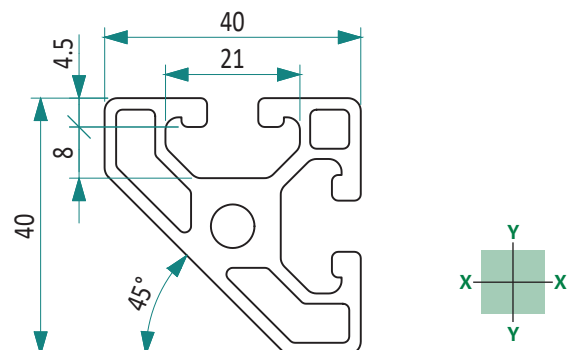


Filettabile / Gewindebar M8 | Cava / Nut  $\varnothing$  8

Caratteristiche tecniche / Technische Daten	
Area / Fläche	880 mm <sup>2</sup>
Peso / Gewicht	2,379 kg/ml
Momento di inerzia / Trägheitsmoment	14,002 Jx/cm <sup>4</sup>
	14,002 Jy/cm <sup>4</sup>
Modulo di resistenza / Widerstandsmodul	7,001 Wx/cm <sup>3</sup>
	7,001 Wy/cm <sup>3</sup>
Lunghezza barra / Länge Stange	6100 mm
Materiale / Material	
LEGA EN AW 6060 / LEGIERUNG EN AW 6060	

## 01.4040.LSA / NEW: BPRDD0000102

Profilo 40x40 - 1 lato 45° - 2 cave leggero /  
Profil 40x40 - 1 Seite 45° - 2 Nuten leicht



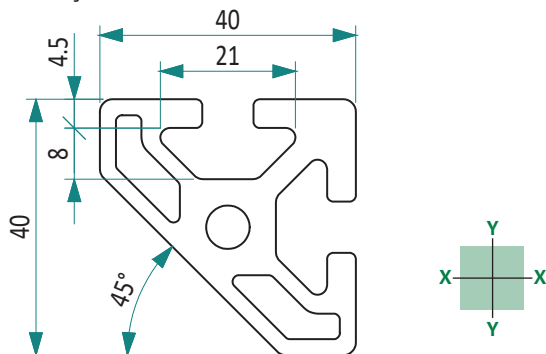
Filettabile / Gewindebar M8 | Cava / Nut  $\varnothing$  8

Caratteristiche tecniche / Technische Daten	
Area / Fläche	519 mm <sup>2</sup>
Peso / Gewicht	1,401 kg/ml
Momento di inerzia / Trägheitsmoment	6,410 Jx/cm <sup>4</sup>
	6,410 Jy/cm <sup>4</sup>
Modulo di resistenza / Widerstandsmodul	2,777 Wx/cm <sup>3</sup>
	2,777 Wy/cm <sup>3</sup>
Lunghezza barra / Länge Stange	6100 mm
Materiale / Material	
LEGA EN AW 6060 / LEGIERUNG EN AW 6060	



**01.4040.PSA / NEW: BPRDD0000103**

Profilo 40x40 - 1 lato 45° - 2 cave pesante /  
 Profil 40x40 - 1 Seite 45° - 2 Nuten schwer

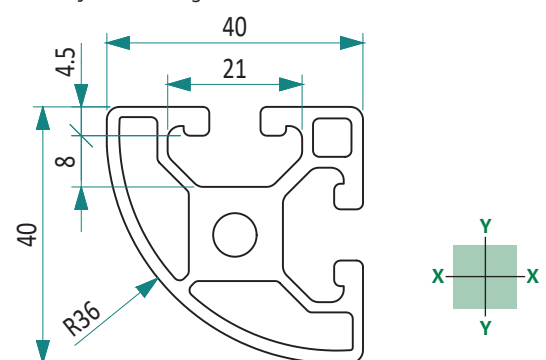


**Filettabile / Gewindebar M8 | Cava / Nut 8**

Caratteristiche tecniche / Technische Daten	
Area / Fläche	653 mm <sup>2</sup>
Peso / Gewicht	1,763 kg/ml
Momento di inerzia / Trägheitsmoment	8,349 Jx/cm <sup>4</sup>
	8,349 Jy/cm <sup>4</sup>
Modulo di resistenza / Widerstandsmodul	3,55 Wx/cm <sup>3</sup>
	3,55 Wy/cm <sup>3</sup>
Lunghezza barra / Länge Stange	6100 mm
Materiale / Material	
LEGA EN AW 6060 / LEGIERUNG EN AW 6060	

**01.4040.LR2A / NEW: BPRDD0000112**

Profilo 40x40 raggato - 2 cave leggero /  
 Profil 40x40 abgerundet - 2 Nuten leicht

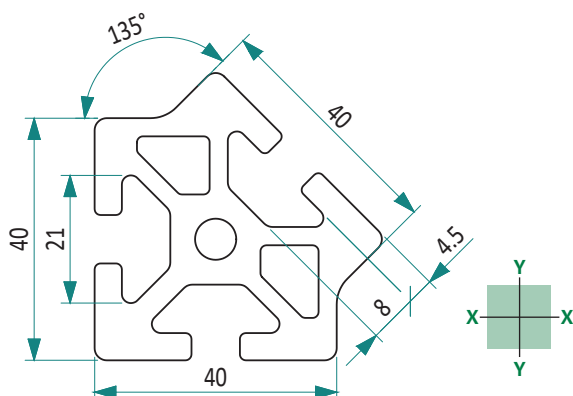


**Filettabile / Gewindebar M8 | Cava / Nut 8**

Caratteristiche tecniche / Technische Daten	
Area / Fläche	542 mm <sup>2</sup>
Peso / Gewicht	1,475 kg/ml
Momento di inerzia / Trägheitsmoment	6,809 Jx/cm <sup>4</sup>
	6,808 Jy/cm <sup>4</sup>
Modulo di resistenza / Widerstandsmodul	3,044 Wx/cm <sup>3</sup>
	3,502 Wy/cm <sup>3</sup>
Lunghezza barra / Länge Stange	6100 mm
Materiale / Material	
LEGA EN AW 6060 / LEGIERUNG EN AW 6060	

**01.4040.P45A / NEW: BPRDD0000104**

Profilo 40x40 - 1 lato 45° - 3 cave / Profil 40x40 - 1 Seite 45° - 3 Nuten

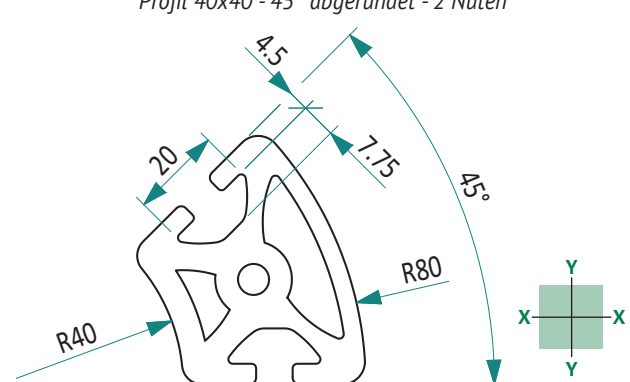


**Filettabile / Gewindebar M8 | Cava / Nut 8**

Caratteristiche tecniche / Technische Daten	
Area / Fläche	939 mm <sup>2</sup>
Peso / Gewicht	2,535 kg/ml
Momento di inerzia / Trägheitsmoment	15,753 Jx/cm <sup>4</sup>
	15,756 Jy/cm <sup>4</sup>
Modulo di resistenza / Widerstandsmodul	5,852 Wx/cm <sup>3</sup>
	5,853 Wy/cm <sup>3</sup>
Lunghezza barra / Länge Stange	6100 mm
Materiale / Material	
LEGA EN AW 6060 / LEGIERUNG EN AW 6060	

**01.4040.PR45A / NEW: BPRDD0000105**

Profilo 40x40 - 45° raggato - 2 cave /  
 Profil 40x40 - 45° abgerundet - 2 Nuten

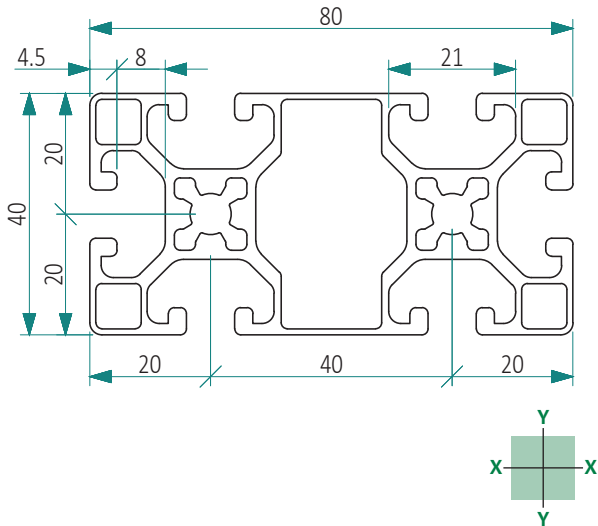


**Filettabile / Gewindebar M8 | Cava / Nut 8**

Caratteristiche tecniche / Technische Daten	
Area / Fläche	1000 mm <sup>2</sup>
Peso / Gewicht	2,73 kg/ml
Momento di inerzia / Trägheitsmoment	22,00 Jx/cm <sup>4</sup>
	16,50 Jy/cm <sup>4</sup>
Modulo di resistenza / Widerstandsmodul	6,93 Wx/cm <sup>3</sup>
	6,93 Wy/cm <sup>3</sup>
Lunghezza barra / Länge Stange	6060 mm
Materiale / Material	
LEGA EN AW 6060 / LEGIERUNG EN AW 6060	

## 01.4080.XL6A / NEW: BPRDD0000122

Profilo 40x80 - 6 cave extra leggero / Profil 40x80 - 6 Nuten extra leicht

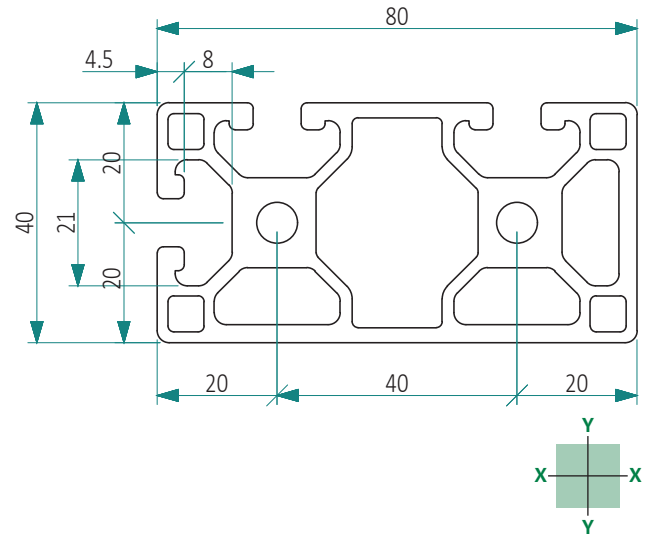


Filettabile / Gewindebar M8 | Cava / Nut  $\varnothing$  8

Caratteristiche tecniche / Technische Daten	
Area / Fläche	901 mm <sup>2</sup>
Peso / Gewicht	2,432 kg/ml
Momento di inerzia / Trägheitsmoment	15,151 Jx/cm <sup>4</sup>
	59,684 Jy/cm <sup>4</sup>
Modulo di resistenza / Widerstandsmodul	7,576 Wx/cm <sup>3</sup>
	14,921 Wy/cm <sup>3</sup>
Lunghezza barra / Länge Stange	6100 mm
Materiale / Material	
LEGA EN AW 6060 / LEGIERUNG EN AW 6060	

## 01.4080.L3A / NEW: BPRDD0000116

Profilo 40x80 - 3 cave leggero / Profil 40x80 - 3 Nuten leicht

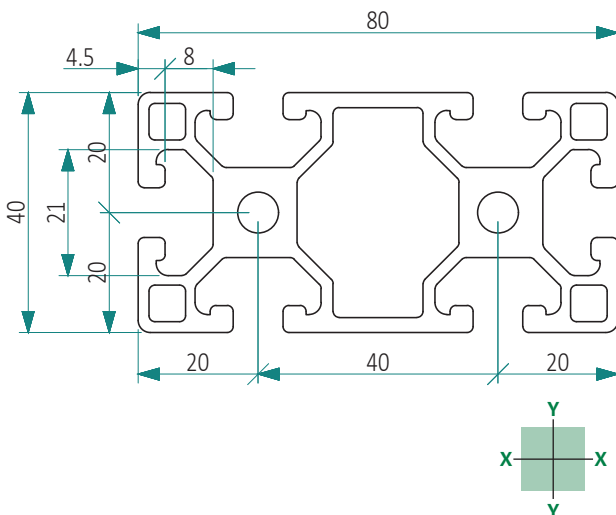


Filettabile / Gewindebar M8 | Cava / Nut  $\varnothing$  8

Caratteristiche tecniche / Technische Daten	
Area / Fläche	1163 mm <sup>2</sup>
Peso / Gewicht	3,140 kg/ml
Momento di inerzia / Trägheitsmoment	19,493 Jx/cm <sup>4</sup>
	75,379 Jy/cm <sup>4</sup>
Modulo di resistenza / Widerstandsmodul	9,525 Wx/cm <sup>3</sup>
	18,36 Wy/cm <sup>3</sup>
Lunghezza barra / Länge Stange	6100 mm
Materiale / Material	
LEGA EN AW 6060 / LEGIERUNG EN AW 6060	

## 01.4080.L6A / NEW: BPRDD0000117

Profilo 40x80 - 6 cave leggero / Profil 40x80 - 6 Nuten extra leicht

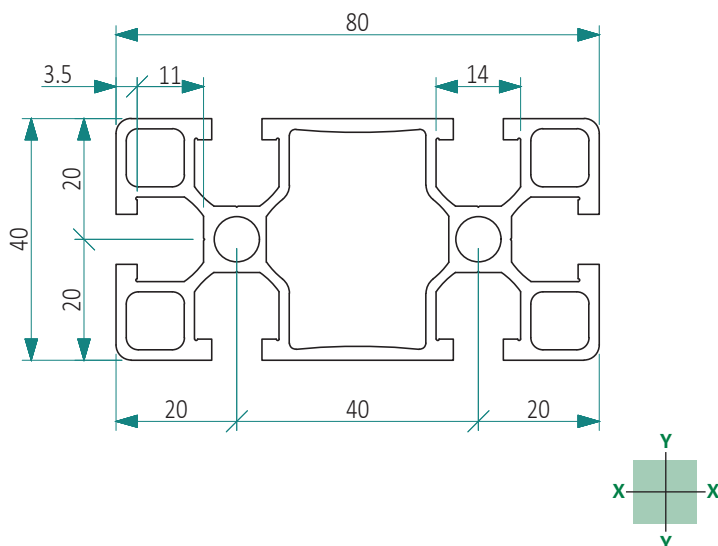


Filettabile / Gewindebar M8 | Cava / Nut  $\varnothing$  8

Caratteristiche tecniche / Technische Daten	
Area / Fläche	1123 mm <sup>2</sup>
Peso / Gewicht	3,032 kg/ml
Momento di inerzia / Trägheitsmoment	18,458 Jx/cm <sup>4</sup>
	72,273 Jy/cm <sup>4</sup>
Modulo di resistenza / Widerstandsmodul	9,229 Wx/cm <sup>3</sup>
	18,059 Wy/cm <sup>3</sup>
Lunghezza barra / Länge Stange	6100 mm
Materiale / Material	
LEGA EN AW 6060 / LEGIERUNG EN AW 6060	

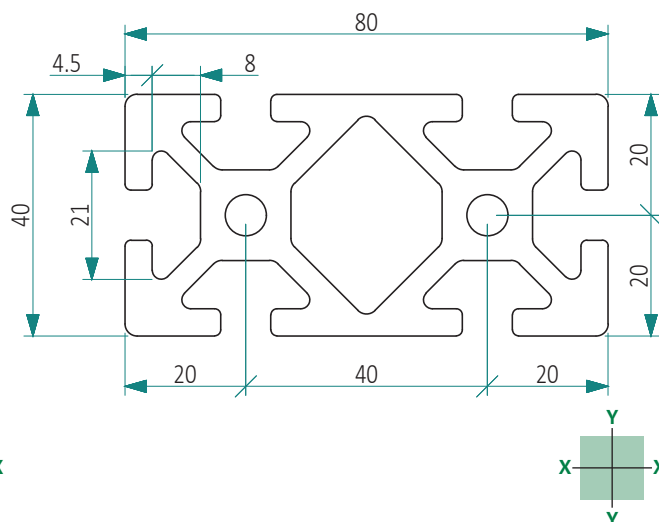
**01.4080.L6A GOLA 45 / NEW: BPRDD0000120**

Profilo 40x80 - 6 cave gola serie 45 /  
 Profil 40x80 - 6 Nuten Rille Serie 45



**01.4080.P6A / NEW: BPRDD0000121**

Profilo 40x80 - 6 cave pesante / Profil 40x80 - 6 Nuten schwer



Filettabile / Gewindebar M8 | Cava / Nut 8

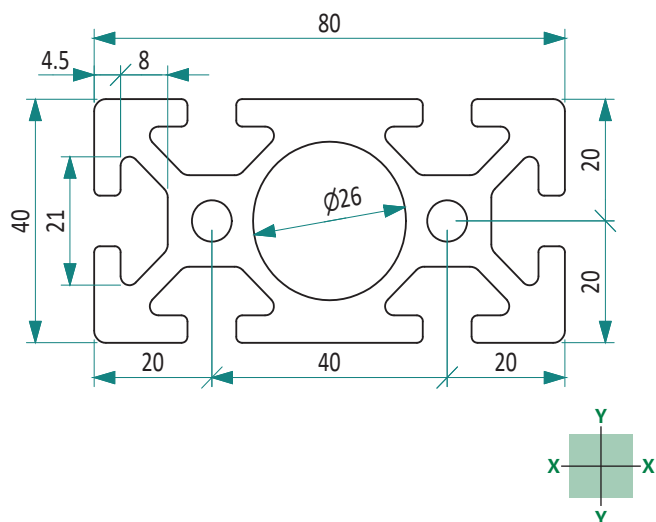
Caratteristiche tecniche / Technische Daten	
Area / Fläche	808,358 mm <sup>2</sup>
Peso / Gewicht	2,183 kg/ml
Momento di inerzia / Trägheitsmoment	14,658 Jx/cm <sup>4</sup>
	55,187 Jy/cm <sup>4</sup>
Modulo di resistenza / Widerstandsmodul	7,329 Wx/cm <sup>3</sup>
	13,7967 Wy/cm <sup>3</sup>
Lunghezza barra / Länge Stange	6050 mm
Materiale / Material	
LEGA EN AW 6060 / LEGIERUNG EN AW 6060	

Filettabile / Gewindebar M8 | Cava / Nut 8

Caratteristiche tecniche / Technische Daten	
Area / Fläche	1558 mm <sup>2</sup>
Peso / Gewicht	4,214 kg/ml
Momento di inerzia / Trägheitsmoment	26,011 Jx/cm <sup>4</sup>
	98,219 Jy/cm <sup>4</sup>
Modulo di resistenza / Widerstandsmodul	13,006 Wx/cm <sup>3</sup>
	24,555 Wy/cm <sup>3</sup>
Lunghezza barra / Länge Stange	6100 mm
Materiale / Material	
LEGA EN AW 6060 / LEGIERUNG EN AW 6060	

**01.4080.P6AT / NEW: BPRDD0000123**

Profilo 40x80 - 6 cave pesante / Profil 40x80 - 6 Nuten schwer

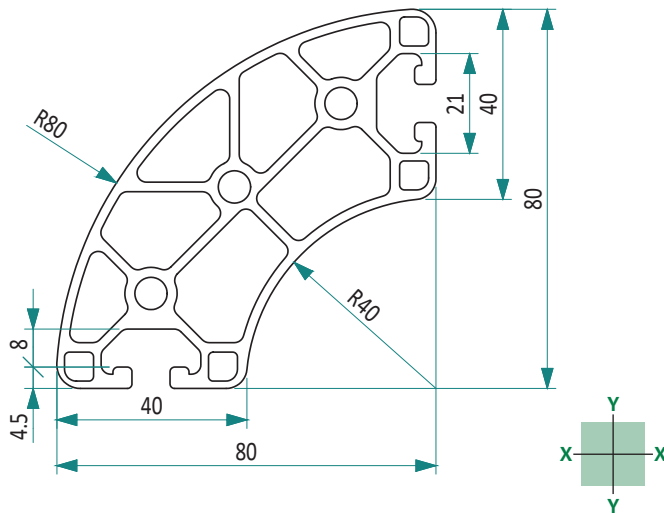


Filettabile / Gewindebar M8 | Cava / Nut 8

Caratteristiche tecniche / Technische Daten	
Area / Fläche	1574 mm <sup>2</sup>
Peso / Gewicht	4,250 kg/ml
Momento di inerzia / Trägheitsmoment	26,926 Jx/cm <sup>4</sup>
	98,387 Jy/cm <sup>4</sup>
Modulo di resistenza / Widerstandsmodul	23,463 Wx/cm <sup>3</sup>
	24,597 Wy/cm <sup>3</sup>
Lunghezza barra / Länge Stange	6100 mm
Materiale / Material	
LEGA EN AW 6060 / LEGIERUNG EN AW 6060	

01.4080.PR90A / NEW: BPRDD0000126

Profilo 40x80 raggiato a 90° - 2 cave / Profil 40x80 abgerundet zu 90° - 2 Nuten

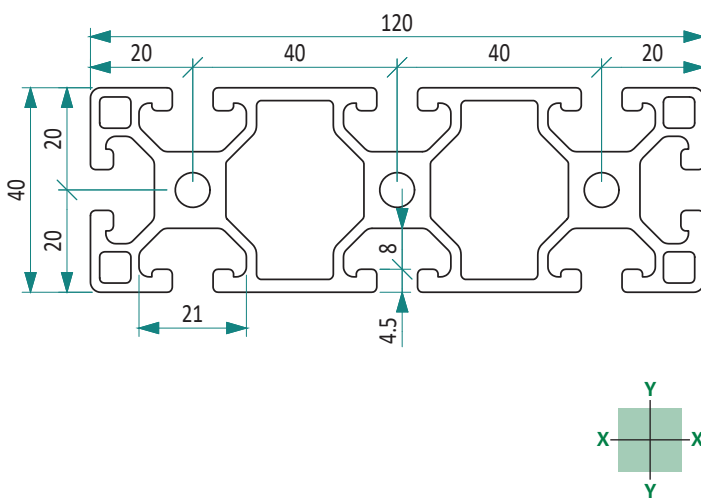


Filettabile / Gewindebar M8 | Cava / Nut  $\varnothing$  8

Caratteristiche tecniche / Technische Daten	
Area / Fläche	1280 mm <sup>2</sup>
Peso / Gewicht	3,63 kg/ml
Momento di inerzia / Trägheitsmoment	69,00 Jx/cm <sup>4</sup>
	69,00 Jy/cm <sup>4</sup>
Modulo di resistenza / Widerstandsmodul	17,10 Wx/cm <sup>3</sup>
	17,10 Wy/cm <sup>3</sup>
Lunghezza barra / Länge Stange	6060 mm
Materiale / Material	
LEGA EN AW 6060 / LEGIERUNG EN AW 6060	

01.40120.L8A / NEW: BPRDD0000085

Profilo 40x120 - 8 cave leggero / Profil 40x120 - 8 Nuten leicht

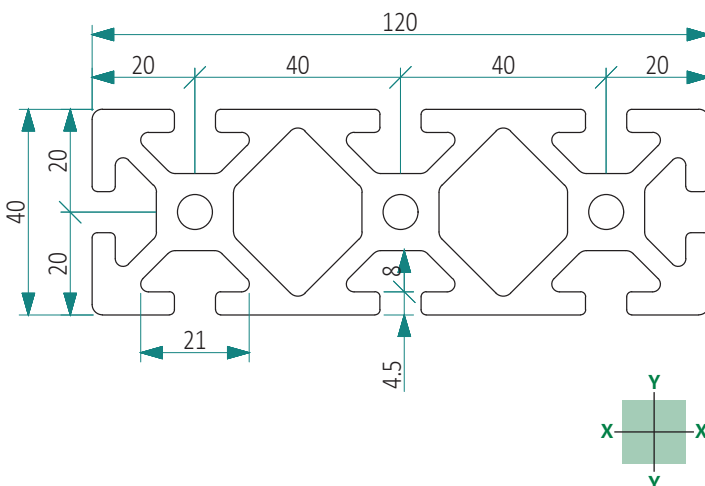


Filettabile / Gewindebar M8 | Cava / Nut  $\varnothing$  8

Caratteristiche tecniche / Technische Daten	
Area / Fläche	1584 mm <sup>2</sup>
Peso / Gewicht	4,277 kg/ml
Momento di inerzia / Trägheitsmoment	27,002 Jx/cm <sup>4</sup>
	224,416 Jy/cm <sup>4</sup>
Modulo di resistenza / Widerstandsmodul	13,501 Wx/cm <sup>3</sup>
	37,403 Wy/cm <sup>3</sup>
Lunghezza barra / Länge Stange	6100 mm
Materiale / Material	
LEGA EN AW 6060 / LEGIERUNG EN AW 6060	

01.40120.P8A / NEW: BPRDD0000086

Profilo 40x120 - 8 cave pesante / Profil 40x120 - 8 Nuten schwer

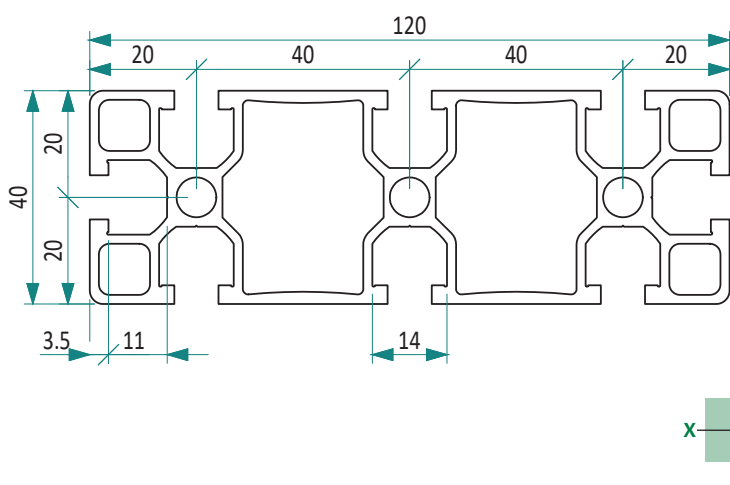


Filettabile / Gewindebar M8 | Cava / Nut  $\varnothing$  8

Caratteristiche tecniche / Technische Daten	
Area / Fläche	2334 mm <sup>2</sup>
Peso / Gewicht	6,302 kg/ml
Momento di inerzia / Trägheitsmoment	38,960 Jx/cm <sup>4</sup>
	311,220 Jy/cm <sup>4</sup>
Modulo di resistenza / Widerstandsmodul	19,481 Wx/cm <sup>3</sup>
	51,897 Wy/cm <sup>3</sup>
Lunghezza barra / Länge Stange	6100 mm
Materiale / Material	
LEGA EN AW 6060 / LEGIERUNG EN AW 6060	

**BPRDD0000627**

Profilo 40x120 - 8 cave gola serie 45 / Profil 40x120 - 8 Nuten Rille Serie 45

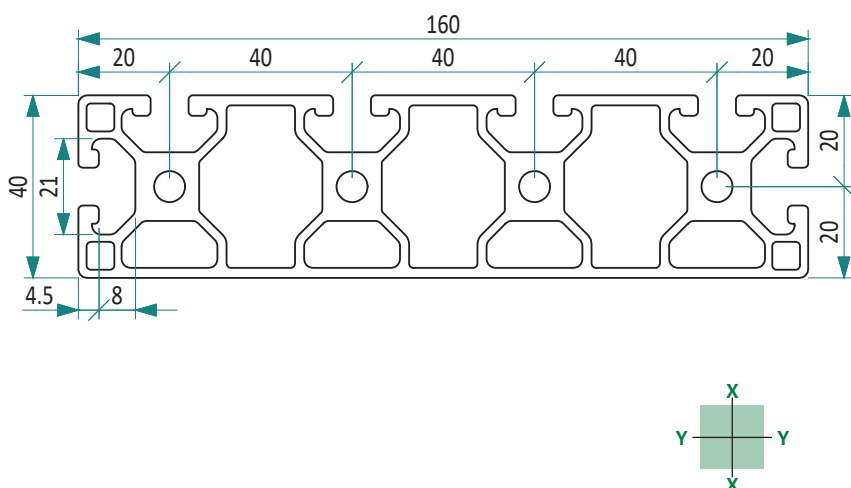


Filettabile / Gewindebar M8 | Cava / Nut 8

Caratteristiche tecniche / Technische Daten	
Area / Fläche	1123 mm <sup>2</sup>
Peso / Gewicht	3,03 kg/ml
Momento di inerzia / Trägheitsmoment	21,384 Jx/cm <sup>4</sup>
	167,38 Jy/cm <sup>4</sup>
Modulo di resistenza / Widerstandsmodul	10,7 Wx/cm <sup>3</sup>
	27,9 Wy/cm <sup>3</sup>
Lunghezza barra / Länge Stange	6040 mm
Materiale / Material	
LEGA EN AW 6060 / LEGIERUNG EN AW 6060	

**BPRDD0000620**

Profilo 40x160 - 6 Cave / Profil 40x160 - 6 Nuten

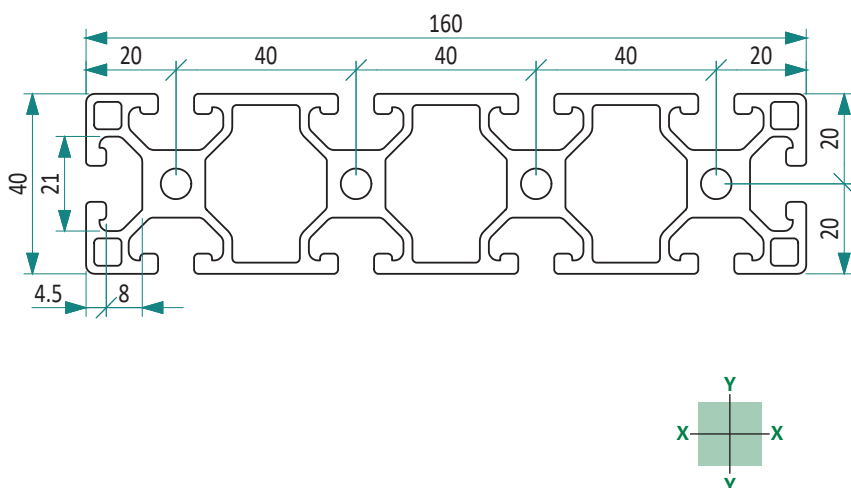


Filettabile / Gewindebar M8 | Cava / Nut 8

Caratteristiche tecniche / Technische Daten	
Area / Fläche	1997 mm <sup>2</sup>
Peso / Gewicht	5,39 kg/ml
Momento di inerzia / Trägheitsmoment	495,04 Jx/cm <sup>4</sup>
	34,74 Jy/cm <sup>4</sup>
Modulo di resistenza / Widerstandsmodul	61,88 Wx/cm <sup>3</sup>
	17,363 Wy/cm <sup>3</sup>
Lunghezza barra / Länge Stange	6040 mm
Materiale / Material	
LEGA EN AW 6060 / LEGIERUNG EN AW 6060	

**01.40160.L10A / NEW: BPRDD0000088**

Profilo 40x160 - 10 cave leggero / Profil 40x160 - 10 Nuten leicht



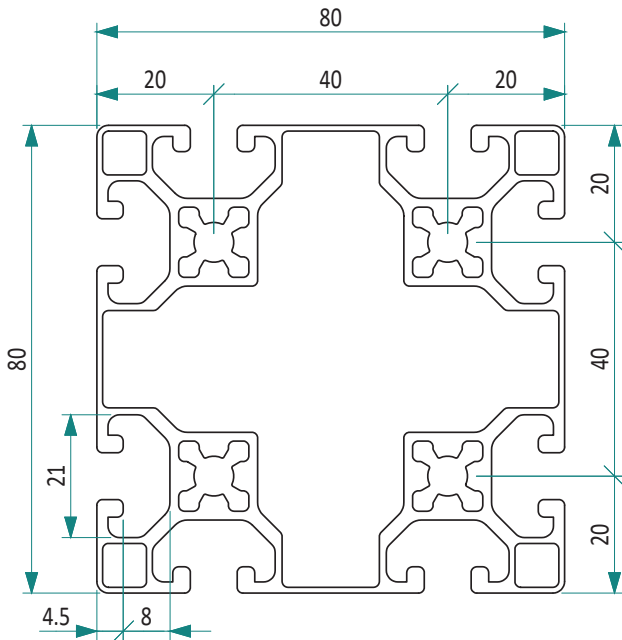
Filettabile / Gewindebar M8 | Cava / Nut 8

Caratteristiche tecniche / Technische Daten	
Area / Fläche	2043 mm <sup>2</sup>
Peso / Gewicht	5,516 kg/ml
Momento di inerzia / Trägheitsmoment	35,546 Jx/cm <sup>4</sup>
	503,196 Jy/cm <sup>4</sup>
Modulo di resistenza / Widerstandsmodul	17,722 Wx/cm <sup>3</sup>
	62,899 Wy/cm <sup>3</sup>
Lunghezza barra / Länge Stange	6100 mm
Materiale / Material	
LEGA EN AW 6060 / LEGIERUNG EN AW 6060	



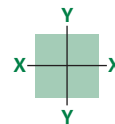
01.8080.XL8A / NEW: BPRDD0000214

Profilo 80x80 - 8 cave extra leggero / Profil 80x80 - 8 Nuten extra leicht



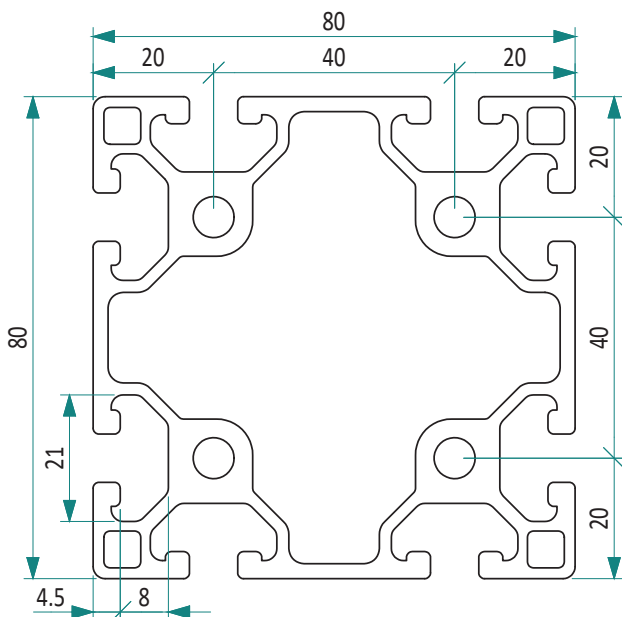
Filettabile / Gewindebar M8 | Cava / Nut  $\varnothing$  8

Caratteristiche tecniche / Technische Daten	
Area / Fläche	1424,5 mm <sup>2</sup>
Peso / Gewicht	3,846 kg/ml
Momento di inerzia / Trägheitsmoment	103,553 Jx/cm <sup>4</sup>
	103,553 Jy/cm <sup>4</sup>
Modulo di resistenza / Widerstandsmodul	25,888 Wx/cm <sup>3</sup>
	25,888 Wy/cm <sup>3</sup>
Lunghezza barra / Länge Stange	6100 mm
Materiale / Material	
LEGA EN AW 6060 / LEGIERUNG EN AW 6060	



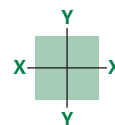
01.8080.L8A / NEW: BPRDD0000211

Profilo 80x80 - 8 cave leggero / Profil 80x80 - 8 Nuten leicht



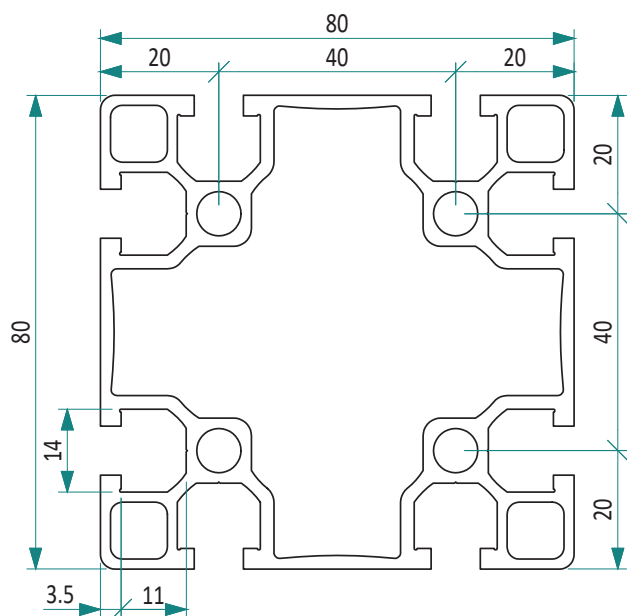
Filettabile / Gewindebar M8 | Cava / Nut  $\varnothing$  8

Caratteristiche tecniche / Technische Daten	
Area / Fläche	1694 mm <sup>2</sup>
Peso / Gewicht	4,574 kg/ml
Momento di inerzia / Trägheitsmoment	124,759 Jx/cm <sup>4</sup>
	124,759 Jy/cm <sup>4</sup>
Modulo di resistenza / Widerstandsmodul	31,190 Wx/cm <sup>3</sup>
	31,190 Wy/cm <sup>3</sup>
Lunghezza barra / Länge Stange	6100 mm
Materiale / Material	
LEGA EN AW 6060 / LEGIERUNG EN AW 6060	



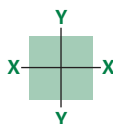
01.8080.L8A GOLA 45 / RILLE 45 / NEW: BPRDD0000212

Profilo 80x80 - 8 cave gola serie 45 / Profil 80x80 - 8 Nuten Rille Serie 45



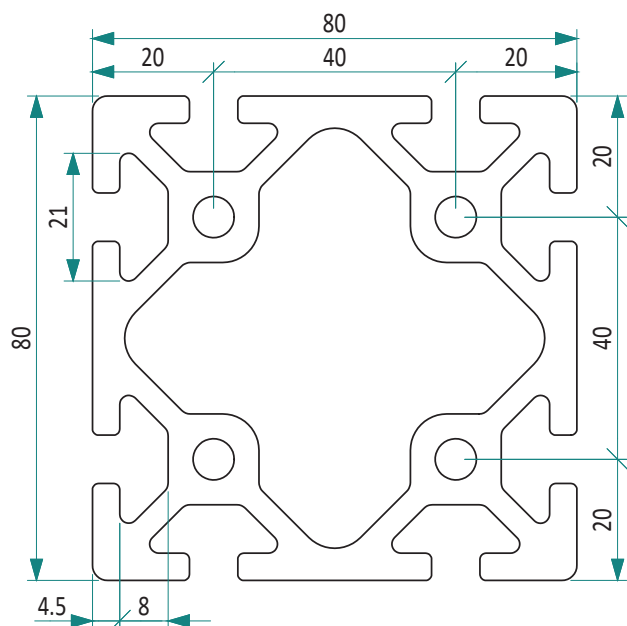
Filettabile / Gewindebar M8 | Cava / Nut  8

Caratteristiche tecniche / Technische Daten	
Area / Fläche	1282 mm <sup>2</sup>
Peso / Gewicht	3,462 kg/ml
Momento di inerzia / Trägheitsmoment	97,332 Jx/cm <sup>4</sup>
	97,332 Jy/cm <sup>4</sup>
Modulo di resistenza / Widerstandsmodul	24,333 Wx/cm <sup>3</sup>
	24,333 Wy/cm <sup>3</sup>
Lunghezza barra / Länge Stange	6050 mm
Materiale / Material	
LEGA EN AW 6060 / LEGIERUNG EN AW 6060	



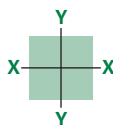
01.8080.P8A / NEW: BPRDD0000213

Profilo 80x80 - 8 cave pesante / Profil 80x80 - 8 Nuten schwer



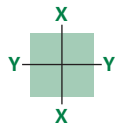
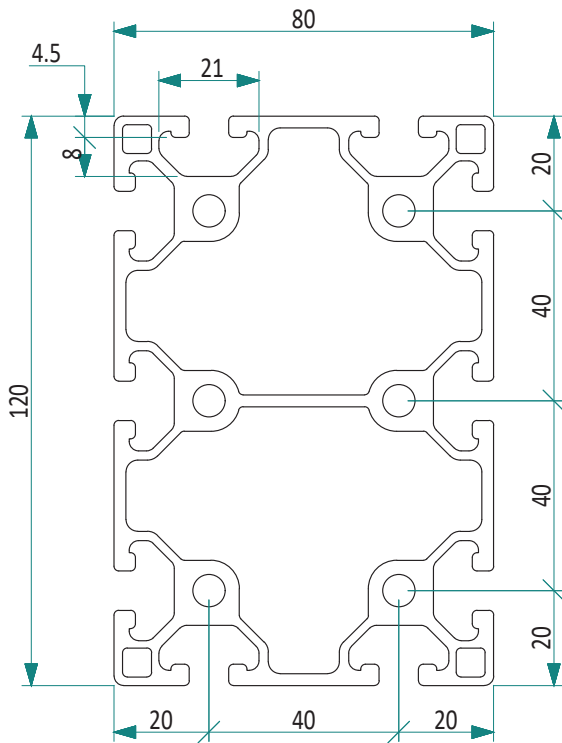
Filettabile / Gewindebar M8 | Cava / Nut  8

Caratteristiche tecniche / Technische Daten	
Area / Fläche	2422 mm <sup>2</sup>
Peso / Gewicht	6,545 kg/ml
Momento di inerzia / Trägheitsmoment	175,68 Jx/cm <sup>4</sup>
	175,68 Jy/cm <sup>4</sup>
Modulo di resistenza / Widerstandsmodul	43,92 Wx/cm <sup>3</sup>
	43,92 Wy/cm <sup>3</sup>
Lunghezza barra / Länge Stange	6100 mm
Materiale / Material	
LEGA EN AW 6060 / LEGIERUNG EN AW 6060	



01.80120.L10A / NEW: BPRDD0000206

Profilo 80x120 - 10 cave leggero / Profil 80x120 - 10 Nuten leicht

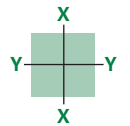
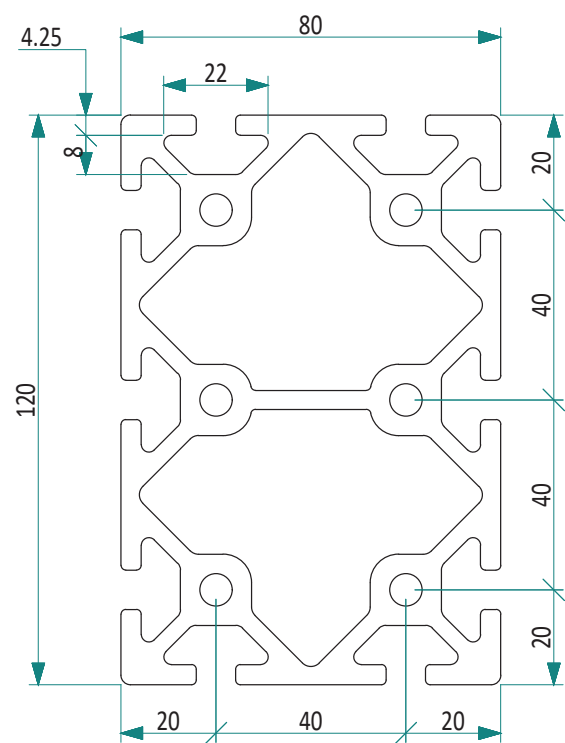


Filettabile / Gewindebar M8 | Cava / Nut  $\varnothing$  8

Caratteristiche tecniche / Technische Daten	
Area / Fläche	2336,33 mm <sup>2</sup>
Peso / Gewicht	6,31 kg/ml
Momento di inerzia / Trägheitsmoment	180,88 Jx/cm <sup>4</sup>
	378,45 Jy/cm <sup>4</sup>
Modulo di resistenza / Widerstandsmodul	45,22 Wx/cm <sup>3</sup>
	63,08 Wy/cm <sup>3</sup>
Lunghezza barra / Länge Stange	6040 mm
Materiale / Material	
LEGA EN AW 6060 / LEGIERUNG EN AW 6060	

01.80120.XP10A / NEW: BPRDD0000207

Profilo 80x120 - 10 cave pesante / Profil 80x120 - 10 Nuten schwer

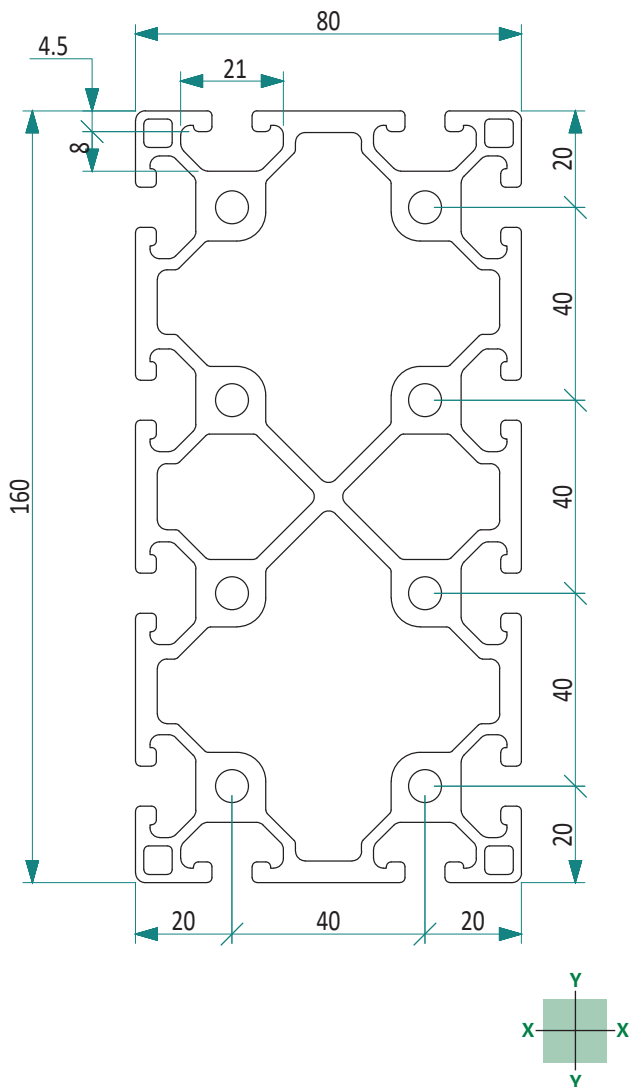


Filettabile / Gewindebar M8 | Cava / Nut  $\varnothing$  8

Caratteristiche tecniche / Technische Daten	
Area / Fläche	3235 mm <sup>2</sup>
Peso / Gewicht	9,200 kg/ml
Momento di inerzia / Trägheitsmoment	245 Jx/cm <sup>4</sup>
	500 Jy/cm <sup>4</sup>
Modulo di resistenza / Widerstandsmodul	61 Wx/cm <sup>3</sup>
	83 Wy/cm <sup>3</sup>
Lunghezza barra / Länge Stange	6040 mm
Materiale / Material	
LEGA EN AW 6060 / LEGIERUNG EN AW 6060	

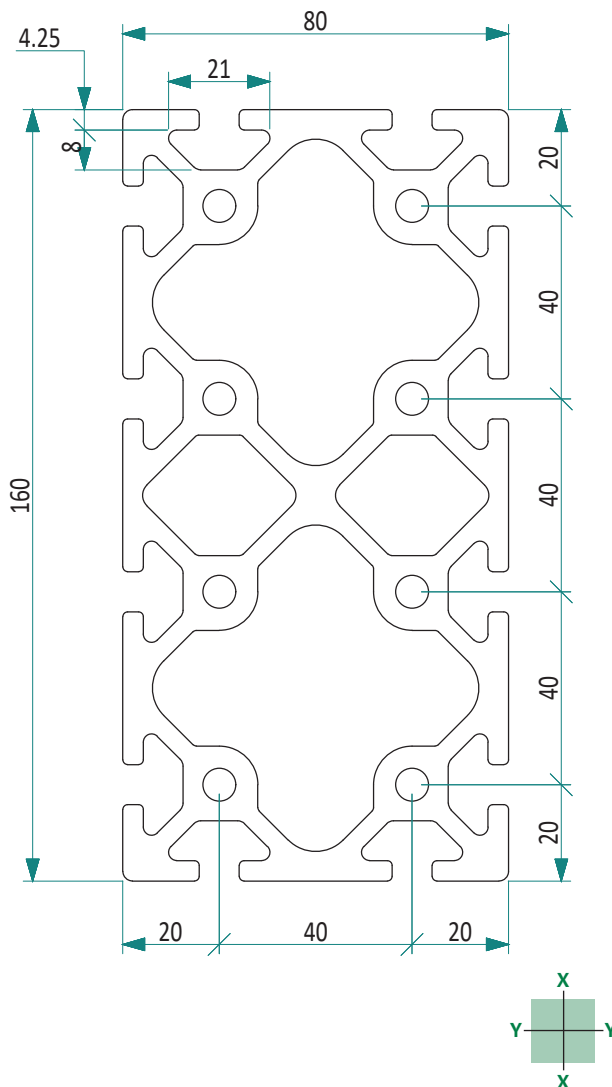
**01.80160.L12A / NEW: BPRDD0000209**

Profilo 80x160 - 12 cave leggero / Profil 80x160 - 12 Nuten leicht



**01.80160.P12A / NEW: BPRDD0000210**

Profilo 80x160 - 12 cave pesante / Profil 80x160 - 12 Nuten schwer



**Filettabile / Gewindebar M8 | Cava / Nut 8**

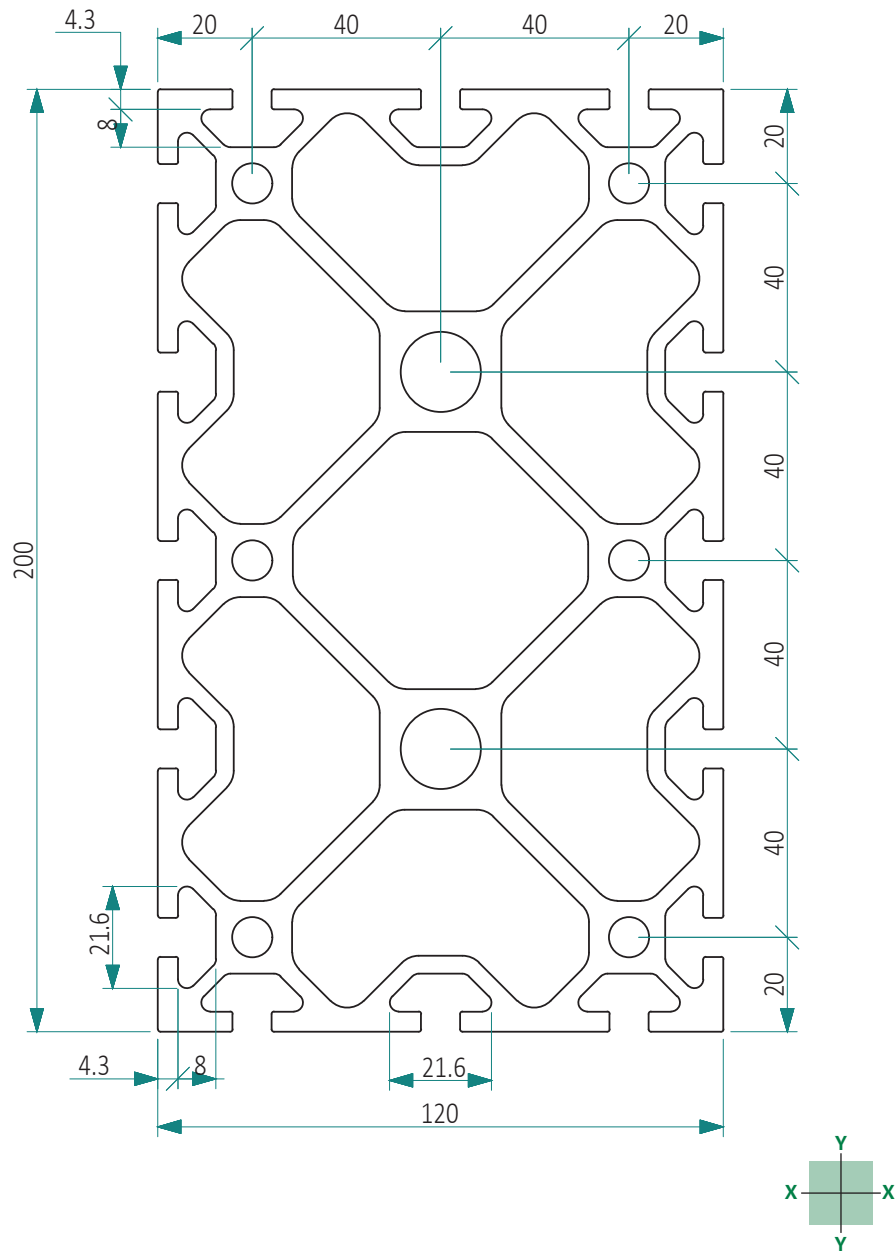
Caratteristiche tecniche / Technische Daten	
Area / Fläche	3595 mm <sup>2</sup>
Peso / Gewicht	9,707 kg/ml
Momento di inerzia / Trägheitsmoment	270,193 Jx/cm <sup>4</sup>
	898,671 Jy/cm <sup>4</sup>
Modulo di resistenza / Widerstandsmodul	67,541 Wx/cm <sup>3</sup>
	112,324 Wy/cm <sup>3</sup>
Lunghezza barra / Länge Stange	6100 mm
Materiale / Material	
LEGA EN AW 6060 / LEGIERUNG EN AW 6060	

**Filettabile / Gewindebar M8 | Cava / Nut 8**

Caratteristiche tecniche / Technische Daten	
Area / Fläche	4554 mm <sup>2</sup>
Peso / Gewicht	12,315 kg/ml
Momento di inerzia / Trägheitsmoment	1147,892 Jx/cm <sup>4</sup>
	335,483 Jy/cm <sup>4</sup>
Modulo di resistenza / Widerstandsmodul	143,483 Wx/cm <sup>3</sup>
	83,868 Wy/cm <sup>3</sup>
Lunghezza barra / Länge Stange	6100 mm
Materiale / Material	
LEGA EN AW 6060 / LEGIERUNG EN AW 6060	

01.120200.XP16A / NEW: BPRDD0000019

Profilo 120x200 - 16 cave pesante / Profil 120x200 - 16 Nuten schwer



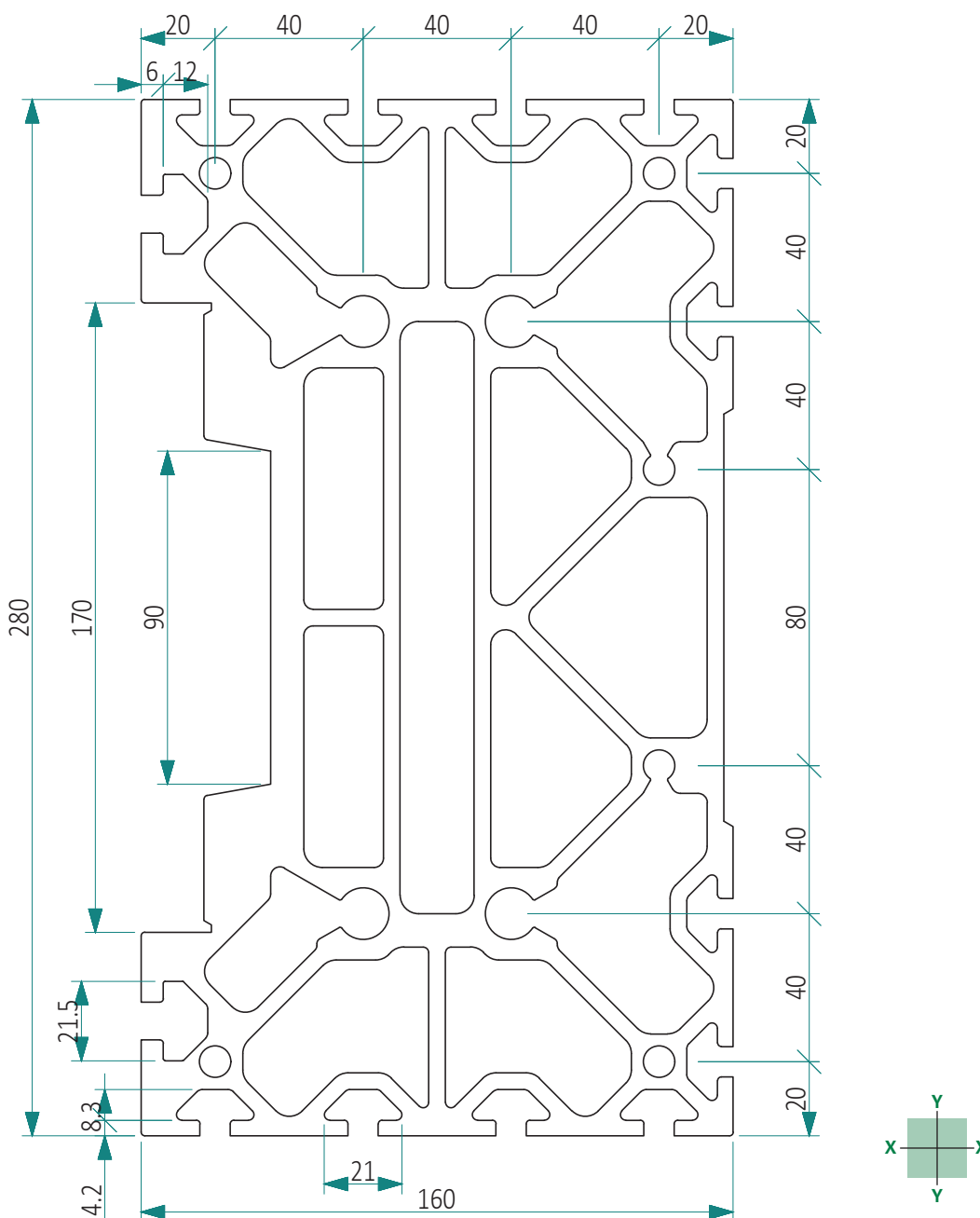
Filettabile / Gewindebar M10 - M16 | Cava / Nut  $\varnothing$  8

Caratteristiche tecniche / Technische Daten	
Area / Fläche	7156 mm <sup>2</sup>
Peso / Gewicht	19,860 kg/ml
Momento di inerzia / Trägheitsmoment	3022,650 Jx/cm <sup>4</sup>
	1208,716 Jy/cm <sup>4</sup>
Modulo di resistenza / Widerstandsmodul	302,264 Wx/cm <sup>3</sup>
	201,453 Wy/cm <sup>3</sup>
Lunghezza barra / Länge Stange	7000 mm
Materiale / Material	
LEGA EN AW 6060 / LEGIERUNG EN AW 6060	



BPRGD0000134

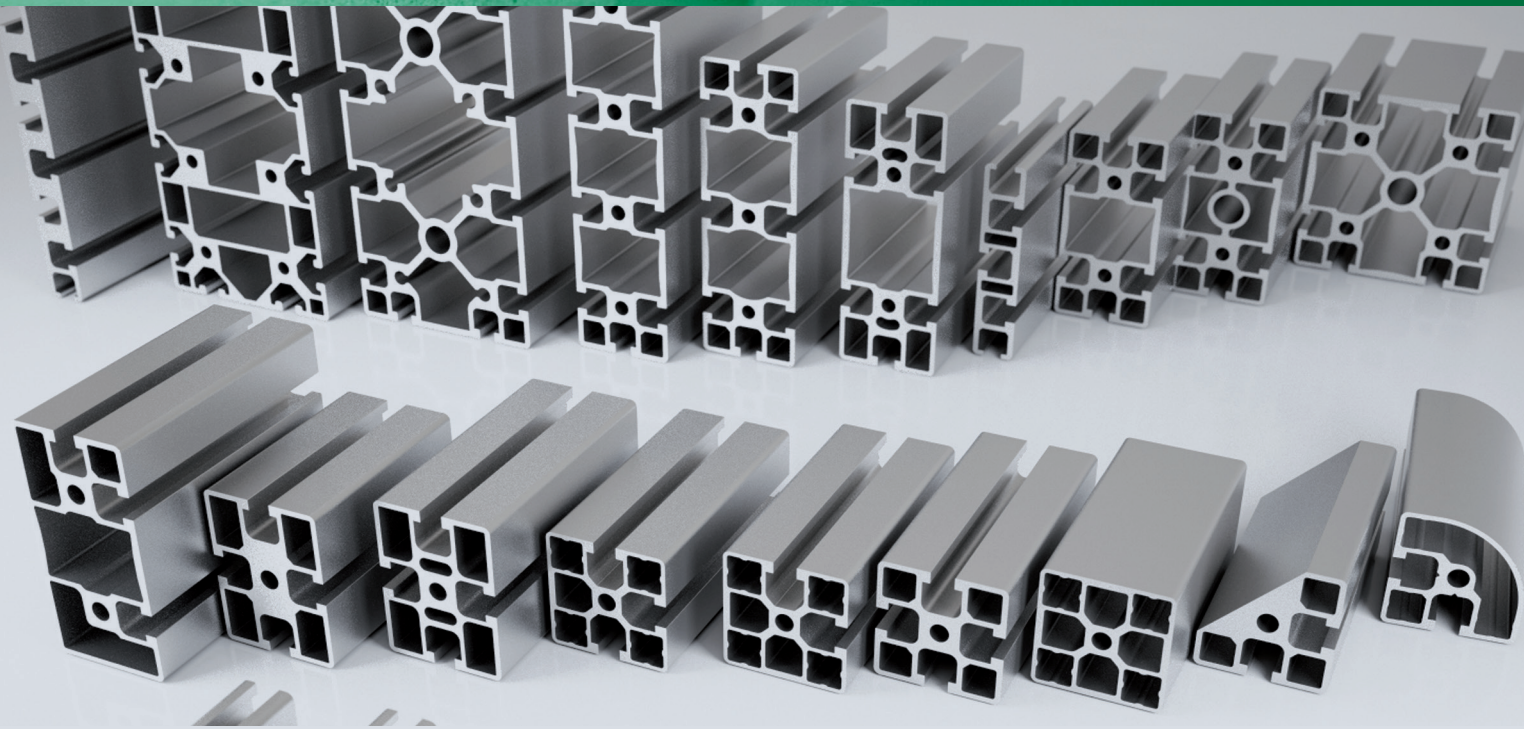
Profilo Guida ELG 280x160 / Führungsprofil ELG 280x160



Filettabile / Gewindebar M10 | Cava / Nut  8

Caratteristiche tecniche / Technische Daten	
Area / Fläche	1339,66 cm <sup>2</sup>
Peso / Gewicht	36,171 Kg/ml
Momento di inerzia / Trägheitsmoment	3168,17 Jx/cm <sup>4</sup> 10582,65 Jy/cm <sup>4</sup>
Modulo di resistenza / Widerstandsmodul	39,11 Wx/cm <sup>3</sup> 75,59 Wy/cm <sup>3</sup>
Lunghezza barra / Länge Stange	6040 mm
Materiale / Material	
LEGA EN AW 6060 / LEGIERUNG EN AW 6060	

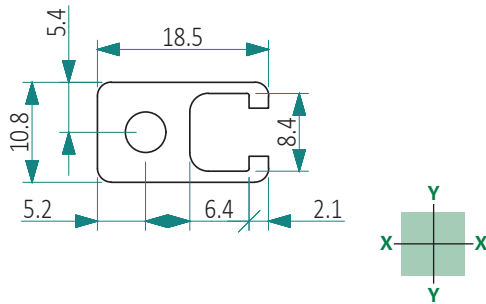




**PROFILI SERIE 45**  
*Profile Serie 45*

## BPRDD0000487

Profilo 10,8x18,5 - 1 cava  $\neq$  6 / Profil 10,8x18,5 - 1 Nut  $\neq$  6

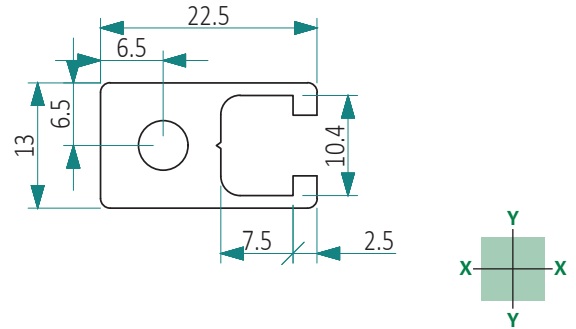


### Filettabile / Gewindebar M5 | Cava / Nut $\neq$ 5

Caratteristiche tecniche / Technische Daten	
Area / Fläche	119,739 mm <sup>2</sup>
Peso / Gewicht	0,323 kg/ml
Momento di inerzia / Trägheitsmoment	0,339 Jx/cm <sup>4</sup>
	0,936 Jy/cm <sup>4</sup>
Modulo di resistenza / Widerstandsmodul	0,301 Wx/cm <sup>3</sup>
	1,7333 Wy/cm <sup>3</sup>
Lunghezza barra / Länge Stange	6050 mm
Materiale / Material	
LEGA EN AW 6060 / LEGIERUNG EN AW 6060	

## 01.1322,5.1A / NEW: BPRDD0000023

Profilo 13x22,5 - 1 cava  $\neq$  6 / Profil 13x22,5 - 1 Nut  $\neq$  6

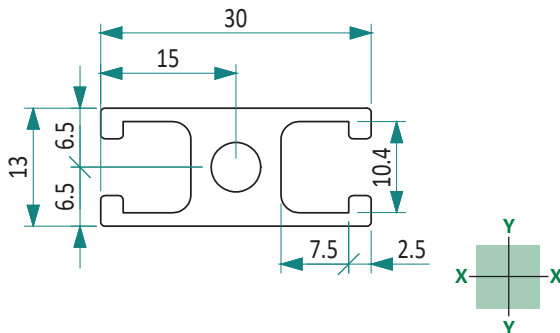


### Filettabile / Gewindebar M6 | Cava / Nut $\neq$ 6

Caratteristiche tecniche / Technische Daten	
Area / Fläche	158 mm <sup>2</sup>
Peso / Gewicht	0,478 kg/ml
Momento di inerzia / Trägheitsmoment	0,344 Jx/cm <sup>4</sup>
	0,687 Jy/cm <sup>4</sup>
Modulo di resistenza / Widerstandsmodul	0,529 Wx/cm <sup>3</sup>
	0,500 Wy/cm <sup>3</sup>
Lunghezza barra / Länge Stange	6040 mm
Materiale / Material	
LEGA EN AW 6060 / LEGIERUNG EN AW 6060	

## 01.1330.2A / NEW: BPRDD0000040

Profilo 13x30 - 2 cava  $\neq$  6 / Profil 13x30 2 Nuten  $\neq$  6

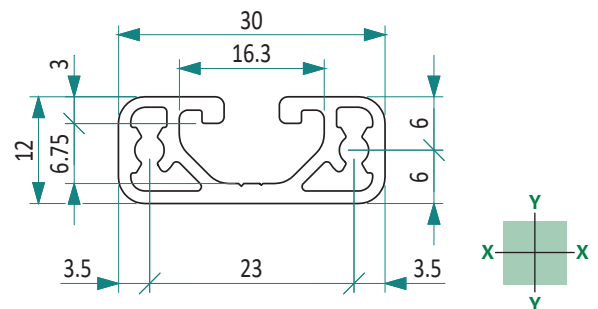


### Filettabile / Gewindebar M6 | Cava / Nut $\neq$ 6

Caratteristiche tecniche / Technische Daten	
Area / Fläche	189 mm <sup>2</sup>
Peso / Gewicht	0,530 kg/ml
Momento di inerzia / Trägheitsmoment	0,415 Jx/cm <sup>4</sup>
	1,077 Jy/cm <sup>4</sup>
Modulo di resistenza / Widerstandsmodul	0,630 Wx/cm <sup>3</sup>
	0,718 Wy/cm <sup>3</sup>
Lunghezza barra / Länge Stange	6000 mm
Materiale / Material	
LEGA EN AW 6000 / LEGIERUNG EN AW 6060	

## 01.1230.1A / NEW: BPRDD0000021

Profilo 12x30 - 1 cava  $\neq$  6 / Profil 12x30 - 1 Nut  $\neq$  6

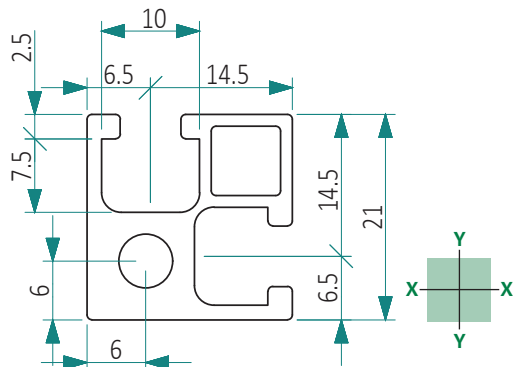


### Filettabile / Gewindebar M4 | Cava / Nut $\neq$ 6

Caratteristiche tecniche / Technische Daten	
Area / Fläche	159,7 mm <sup>2</sup>
Peso / Gewicht	0,432 kg/ml
Momento di inerzia / Trägheitsmoment	0,256 Jx/cm <sup>4</sup>
	1,446 Jy/cm <sup>4</sup>
Modulo di resistenza / Widerstandsmodul	0,98 Wx/cm <sup>3</sup>
	0,41 Wy/cm <sup>3</sup>
Lunghezza barra / Länge Stange	6040 mm
Materiale / Material	
LEGA EN AW 6060 / LEGIERUNG EN AW 6060	

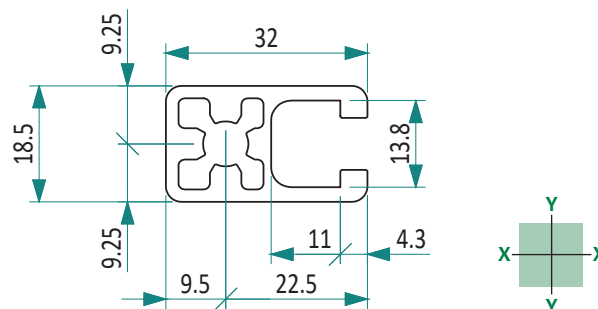
**01.21,521,5.2A / NEW: BPRDD0000038**

Profilo 21,5x21,5 - 2 cave ≠ 6 / Profil 21,5x21,5 - 2 Nuten ≠ 6



**01.3218,5.L1A / NEW: BPRDD0000072**

Profilo 32x18,5 - 1 cava leggero / Profil 32x18,5 - 1 Nut leicht



**Filettabile / Gewindebar M6 | Cava / Nut 8 6**

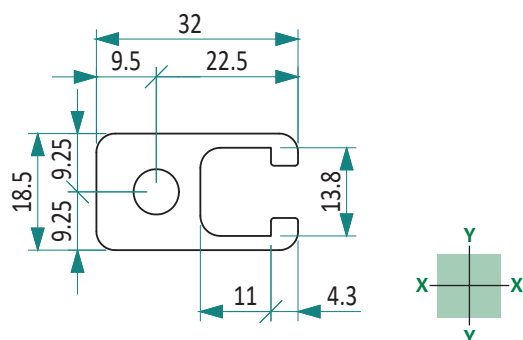
Caratteristiche tecniche / Technische Daten	
Area / Fläche	214 mm <sup>2</sup>
Peso / Gewicht	0,578 kg/ml
Momento di inerzia / Trägheitsmoment	1,055 Jx/cm <sup>4</sup>
	1,054 Jy/cm <sup>4</sup>
Modulo di resistenza / Widerstandsmodul	0,806 Wx/cm <sup>3</sup>
	0,807 Wy/cm <sup>3</sup>
Lunghezza barra / Länge Stange	6040 mm
Materiale / Material	
LEGA EN AW 6060 / LEGIERUNG EN AW 6060	

**Filettabile / Gewindebar M8 | Cava / Nut 8 8**

Caratteristiche tecniche / Technische Daten	
Area / Fläche	278,19 mm <sup>2</sup>
Peso / Gewicht	0,751 kg/ml
Momento di inerzia / Trägheitsmoment	1,18 Jx/cm <sup>4</sup>
	2,54 Jy/cm <sup>4</sup>
Modulo di resistenza / Widerstandsmodul	1,13 Wx/cm <sup>3</sup>
	1,27 Wy/cm <sup>3</sup>
Lunghezza barra / Länge Stange	6040 mm
Materiale / Material	
LEGA EN AW 6060 / LEGIERUNG EN AW 6060	

**01.3218,5.1A / NEW: BPRDD0000007**

Profilo 18,5x32 - 1 cava / Profil 18,5x32 - 1 Nut

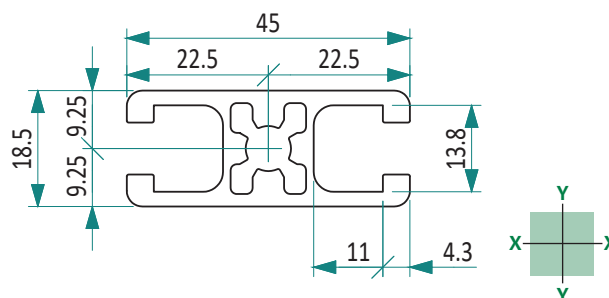


**Filettabile / Gewindebar M8 | Cava / Nut 8 8**

Caratteristiche tecniche / Technische Daten	
Area / Fläche	366 mm <sup>2</sup>
Peso / Gewicht	0,988 kg/ml
Momento di inerzia / Trägheitsmoment	1,39 Jx/cm <sup>4</sup>
	2,93 Jy/cm <sup>4</sup>
Modulo di resistenza / Widerstandsmodul	1,51 Wx/cm <sup>3</sup>
	1,52 Wy/cm <sup>3</sup>
Lunghezza barra / Länge Stange	6040 mm
Materiale / Material	
LEGA EN AW 6060 / LEGIERUNG EN AW 6060	

**01.4518,5.L2A / NEW: BPRDD0000134**

Profilo 18,5x45 - 2 cave leggero / Profil 18,5x45 - 2 Nuten leicht



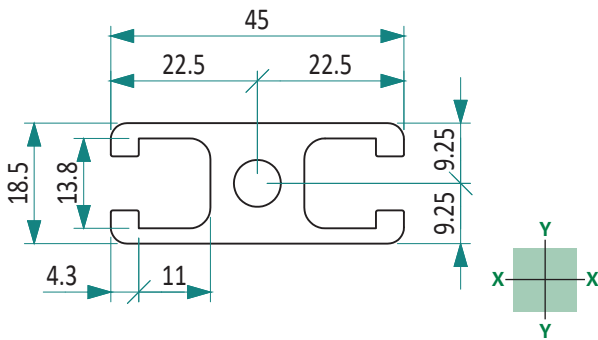
**Filettabile / Gewindebar M8 | Cava / Nut 8 8**

Caratteristiche tecniche / Technische Daten	
Area / Fläche	349,77 mm <sup>2</sup>
Peso / Gewicht	0,95 kg/ml
Momento di inerzia / Trägheitsmoment	1,66 Jx/cm <sup>4</sup>
	5,53 Jy/cm <sup>4</sup>
Modulo di resistenza / Widerstandsmodul	1,79 Wx/cm <sup>3</sup>
	2,45 Wy/cm <sup>3</sup>
Lunghezza barra / Länge Stange	6040 mm
Materiale / Material	
LEGA EN AW 6060 / LEGIERUNG EN AW 6060	



**01.4518,5.2A / NEW: BPRDD0000128**

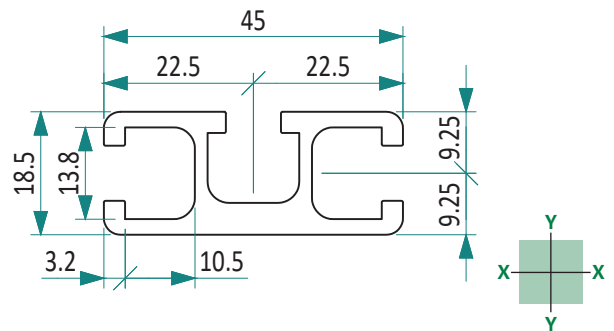
Profilo 18,5x45 - 2 cave / Profil 18,5x45 - 2 Nuten


**Filettabile / Gewindebar M8 | Cava / Nut 8**

Caratteristiche tecniche / Technische Daten	
Area / Fläche	427 mm <sup>2</sup>
Peso / Gewicht	1,153 kg/ml
Momento di inerzia / Trägheitsmoment	1,83 Jx/cm <sup>4</sup>
	5,66 Jy/cm <sup>4</sup>
Modulo di resistenza / Widerstandsmodul	1,97 Wx/cm <sup>3</sup>
	2,51 Wy/cm <sup>3</sup>
Lunghezza barra / Länge Stange	6040 mm
Materiale / Material	
LEGA EN AW 6060 / LEGIERUNG EN AW 6060	

**01.4518,5.3A / NEW: BPRDD0000132**

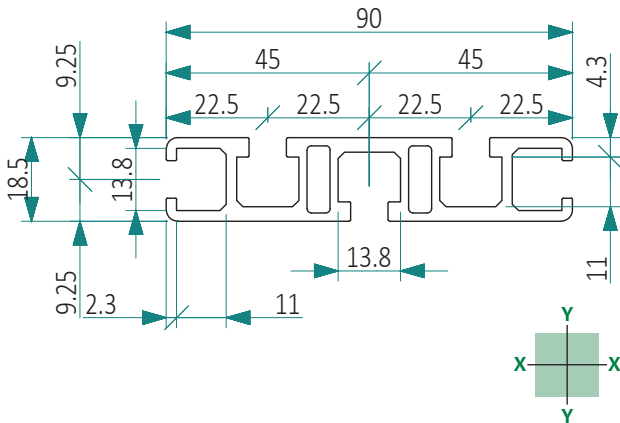
Profilo 18,5x45 - 3 cave / Profil 18,5x45 - 3 Nuten


**Cava / Nut 8**

Caratteristiche tecniche / Technische Daten	
Area / Fläche	320 mm <sup>2</sup>
Peso / Gewicht	0,864 kg/ml
Momento di inerzia / Trägheitsmoment	1,54 Jx/cm <sup>4</sup>
	5,32 Jy/cm <sup>4</sup>
Modulo di resistenza / Widerstandsmodul	1,5 Wx/cm <sup>3</sup>
	2,36 Wy/cm <sup>3</sup>
Lunghezza barra / Länge Stange	6040 mm
Materiale / Material	
LEGA EN AW 6060 / LEGIERUNG EN AW 6060	

**01.9018,5.L5A / NEW: BPRDD0000024**

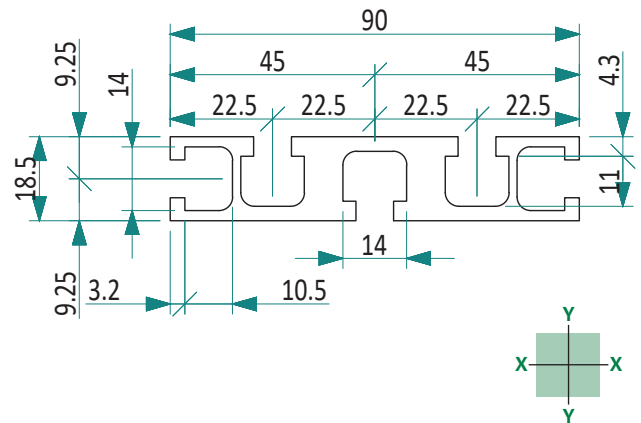
Profilo 18,5x90 - 5 cave leggero / Profil 18,5x90 - 5 Nuten leicht


**Cava / Nut 8**

Caratteristiche tecniche / Technische Daten	
Area / Fläche	625 mm <sup>2</sup>
Peso / Gewicht	1,687 kg/ml
Momento di inerzia / Trägheitsmoment	2,960 Jx/cm <sup>4</sup>
	41,240 Jy/cm <sup>4</sup>
Modulo di resistenza / Widerstandsmodul	3,110 Wx/cm <sup>3</sup>
	9,160 Wy/cm <sup>3</sup>
Lunghezza barra / Länge Stange	6040 mm
Materiale / Material	
LEGA EN AW 6060 / LEGIERUNG EN AW 6060	

**BPRDD0000560**

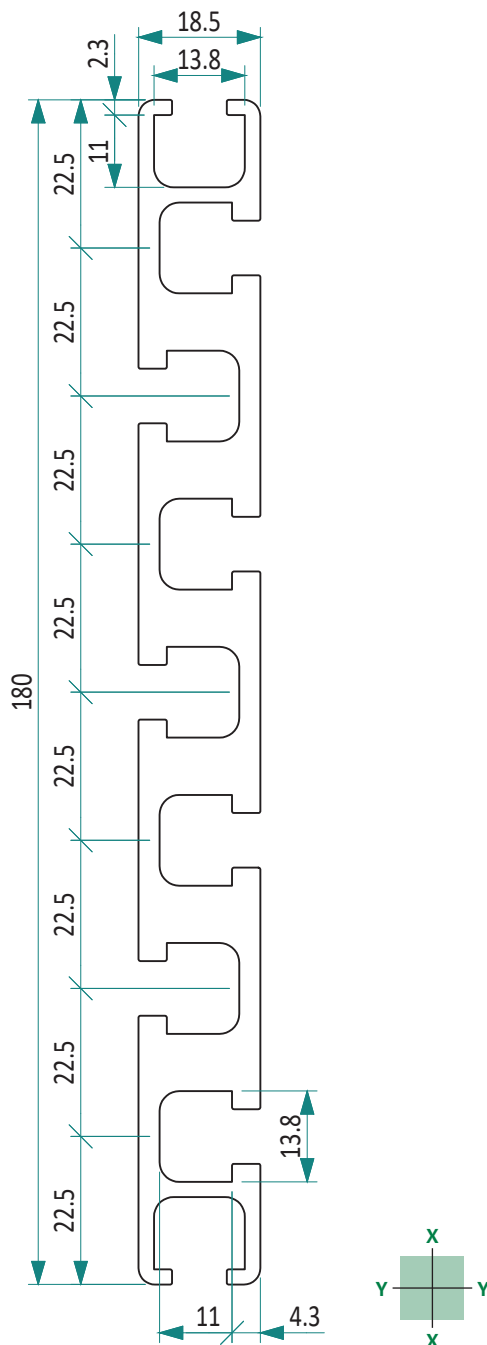
Profilo 18,5x90 - 5 cave pesante / Profil 18,5x90 - 5 Nuten schwer


**Cava / Nut 8**

Caratteristiche tecniche / Technische Daten	
Area / Fläche	763 mm <sup>2</sup>
Peso / Gewicht	2,06 kg/ml
Momento di inerzia / Trägheitsmoment	3,22 Jx/cm <sup>4</sup>
	42,94 Jy/cm <sup>4</sup>
Modulo di resistenza / Widerstandsmodul	3,48 Wx/cm <sup>3</sup>
	9,54 Wy/cm <sup>3</sup>
Lunghezza barra / Länge Stange	6000 mm
Materiale / Material	
LEGA EN AW 6060 / LEGIERUNG EN AW 6060	

**01.18018,5.P9A / NEW: BPRDD0000026**

Profilo 18,5x180 - 9 cave pesante / Profil 18,5x180 - 9 Nuten schwer

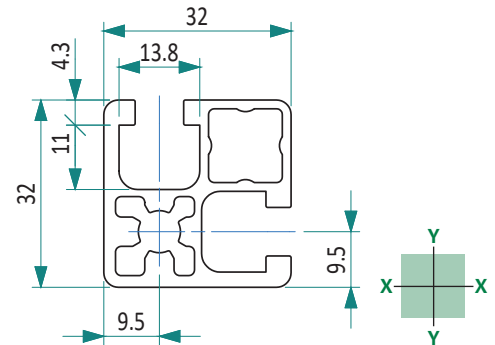


Cava / Nut  $\varnothing$  8

Caratteristiche tecniche / Technische Daten	
Area / Fläche	1704 mm <sup>2</sup>
Peso / Gewicht	4,635 kg/ml
Momento di inerzia / Trägheitsmoment	6,65 Jx/cm <sup>4</sup>
	401 Jy/cm <sup>4</sup>
Modulo di resistenza / Widerstandsmodul	7,18 Wx/cm <sup>3</sup>
	44,5 Wy/cm <sup>3</sup>
Lunghezza barra / Länge Stange	6040 mm
Materiale / Material	
LEGA EN AW 6060 / LEGIERUNG EN AW 6060	

**01.3232.L2A / NEW: BPRDD0000076**

Profilo 32x32 - 2 cave leggero / Profil 32x32 - 2 Nuten leicht

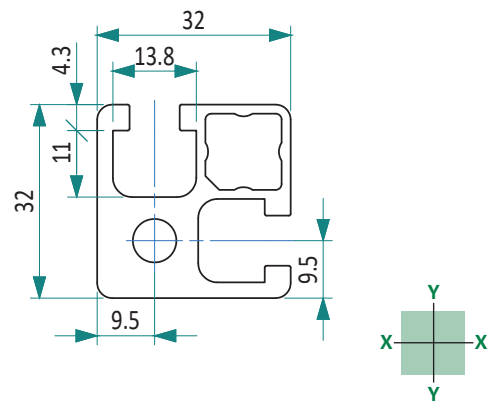


Filettabile / Gewindebar M8 | Cava / Nut  $\varnothing$  8

Caratteristiche tecniche / Technische Daten	
Area / Fläche	382 mm <sup>2</sup>
Peso / Gewicht	1,031 kg/ml
Momento di inerzia / Trägheitsmoment	3,933 Jx/cm <sup>4</sup>
	4,130 Jy/cm <sup>4</sup>
Modulo di resistenza / Widerstandsmodul	2,458 Wx/cm <sup>3</sup>
	2,581 Wy/cm <sup>3</sup>
Lunghezza barra / Länge Stange	6040 mm
Materiale / Material	
LEGA EN AW 6060 / LEGIERUNG EN AW 6060	

**01.3232.2A / NEW: BPRDD0000074**

Profilo 32x32 - 2 cave / Profil 32x32 - 2 Nuten

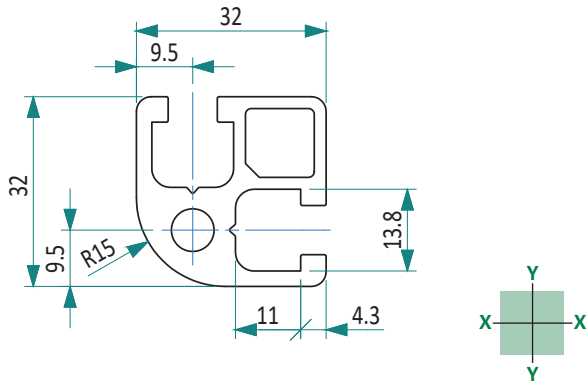


Filettabile / Gewindebar M8 | Cava / Nut  $\varnothing$  8

Caratteristiche tecniche / Technische Daten	
Area / Fläche	495 mm <sup>2</sup>
Peso / Gewicht	1,338 kg/ml
Momento di inerzia / Trägheitsmoment	4,7 Jx/cm <sup>4</sup>
	4,7 Jy/cm <sup>4</sup>
Modulo di resistenza / Widerstandsmodul	2,58 Wx/cm <sup>3</sup>
	2,58 Wy/cm <sup>3</sup>
Lunghezza barra / Länge Stange	6040 mm
Materiale / Material	
LEGA EN AW 6060 / LEGIERUNG EN AW 6060	

## 01.3232.R2A / NEW: BPRDD0000079

Profilo 32x32 - 2 cave raggiate / Profil 32x32 - 2 Nuten abgerundet

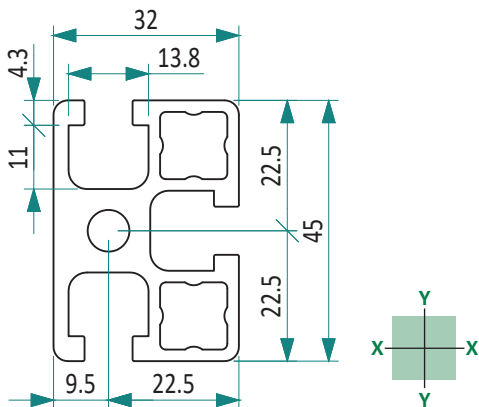


Filettabile / Gewindebar M8 | Cava / Nut  $\varnothing$  8

Caratteristiche tecniche / Technische Daten	
Area / Fläche	430 mm <sup>2</sup>
Peso / Gewicht	1,163 kg/ml
Momento di inerzia / Trägheitsmoment	4,1 Jx/cm <sup>4</sup>
	4,1 Jy/cm <sup>4</sup>
Modulo di resistenza / Widerstandsmodul	2,41 Wx/cm <sup>3</sup>
	2,41 Wy/cm <sup>3</sup>
Lunghezza barra / Länge Stange	6040 mm
Materiale / Material	
LEGA EN AW 6060 / LEGIERUNG EN AW 6060	

## 01.4532.3A / NEW: BPRDD0000136

Profilo 45x32 - 3 cave / Profil 45x32 - 3 Nuten

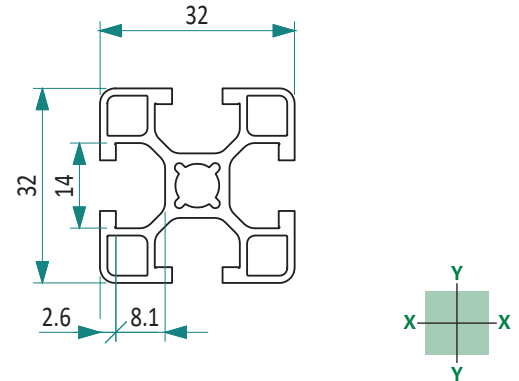


Filettabile / Gewindebar M8 | Cava / Nut  $\varnothing$  8

Caratteristiche tecniche / Technische Daten	
Area / Fläche	591 mm <sup>2</sup>
Peso / Gewicht	1,597 kg/ml
Momento di inerzia / Trägheitsmoment	9,63 Jx/cm <sup>4</sup>
	6,26 Jy/cm <sup>4</sup>
Modulo di resistenza / Widerstandsmodul	4,28 Wx/cm <sup>3</sup>
	3,55 Wy/cm <sup>3</sup>
Lunghezza barra / Länge Stange	6040 mm
Materiale / Material	
LEGA EN AW 6060 / LEGIERUNG EN AW 6060	

## BPRDD0000436

Profilo 32x32 - 4 cave / Profil 32x32 - 4 Nuten

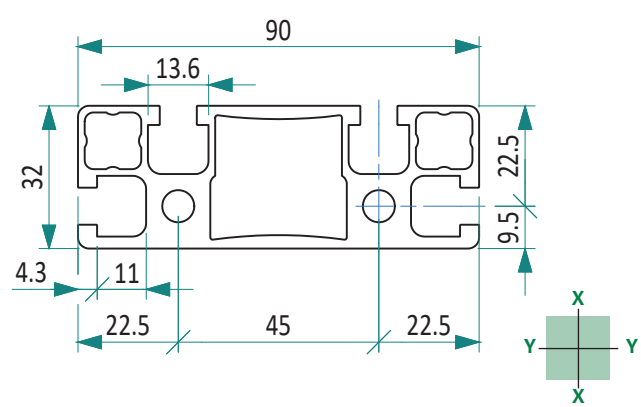


Filettabile / Gewindebar M8 | Cava / Nut  $\varnothing$  8

Caratteristiche tecniche / Technische Daten	
Area / Fläche	300,328 mm <sup>2</sup>
Peso / Gewicht	0,811 kg/ml
Momento di inerzia / Trägheitsmoment	2,983 Jx/cm <sup>4</sup>
	2,983 Jy/cm <sup>4</sup>
Modulo di resistenza / Widerstandsmodul	1,864 Wx/cm <sup>3</sup>
	1,864 Wy/cm <sup>3</sup>
Lunghezza barra / Länge Stange	6040 mm
Materiale / Material	
LEGA EN AW 6060 / LEGIERUNG EN AW 6060	

## BPRDD0000925

Profilo 32x90 - 4 cave / Profil 32x90 - 4 Nuten

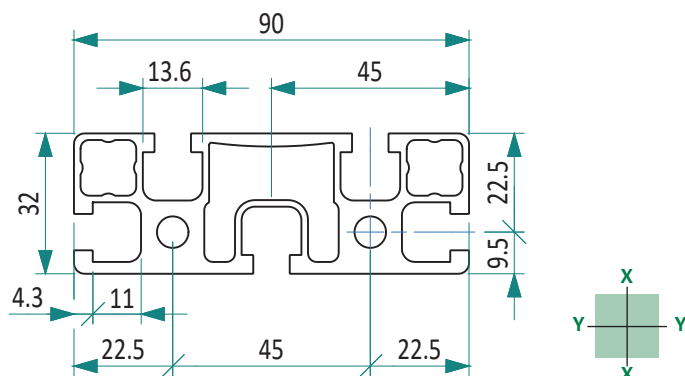


Filettabile / Gewindebar M8 | Cava / Nut  $\varnothing$  8

Caratteristiche tecniche / Technische Daten	
Area / Fläche	974 mm <sup>2</sup>
Peso / Gewicht	2,63 kg/ml
Momento di inerzia / Trägheitsmoment	71,886 Jx/cm <sup>4</sup>
	12,135 Jy/cm <sup>4</sup>
Modulo di resistenza / Widerstandsmodul	39,288 Wx/cm <sup>3</sup>
	2,697 Wy/cm <sup>3</sup>
Lunghezza barra / Länge Stange	6040 mm
Materiale / Material	
LEGA EN AW 6060 / LEGIERUNG EN AW 6060	

**BPRDD0000927**

Profilo 32x90 - 5 cave / Profil 32x90 - 5 Nuten

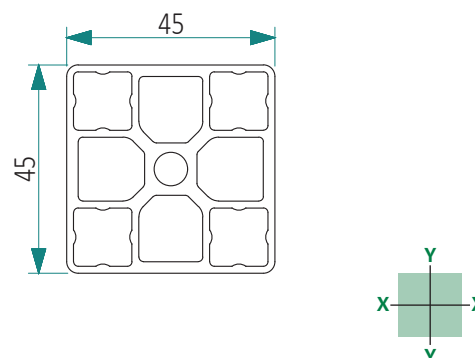


**Filettabile / Gewindebar M8 | Cava / Nut 8**

Caratteristiche tecniche / Technische Daten	
Area / Fläche	1018 mm <sup>2</sup>
Peso / Gewicht	2,75 kg/ml
Momento di inerzia / Trägheitsmoment	72,255 Jx/cm <sup>4</sup>
	12,053 Jy/cm <sup>4</sup>
Modulo di resistenza / Widerstandsmodul	39,551 Wx/cm <sup>3</sup>
	2,678 Wy/cm <sup>3</sup>
Lunghezza barra / Länge Stange	6040 mm
Materiale / Material	
LEGA EN AW 6060 / LEGIERUNG EN AW 6060	

**01.4545.P0A / NEW: BPRDD0000139**

Profilo 45x45 chiuso / Profil 45x45 geschlossen

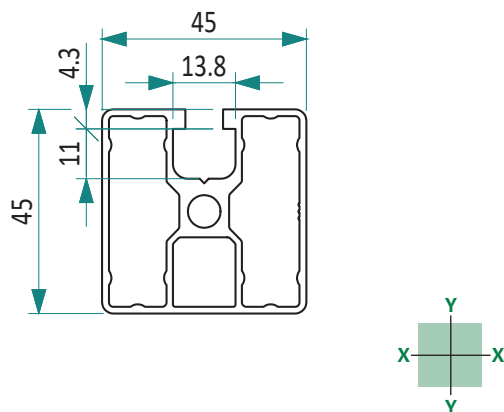


**Filettabile / Gewindebar M8**

Caratteristiche tecniche / Technische Daten	
Area / Fläche	625 mm <sup>2</sup>
Peso / Gewicht	1,750 kg/ml
Momento di inerzia / Trägheitsmoment	12,22 Jx/cm <sup>4</sup>
	12,22 Jy/cm <sup>4</sup>
Modulo di resistenza / Widerstandsmodul	7,2 Wx/cm <sup>3</sup>
	7,2 Wy/cm <sup>3</sup>
Lunghezza barra / Länge Stange	6040 mm
Materiale / Material	
LEGA EN AW 6060 / LEGIERUNG EN AW 6060	

**01.4545.L1A / NEW: BPRDD0000140**

Profilo 45x45 - 1 cava leggero / Profil 45x45 - 1 Nut leicht

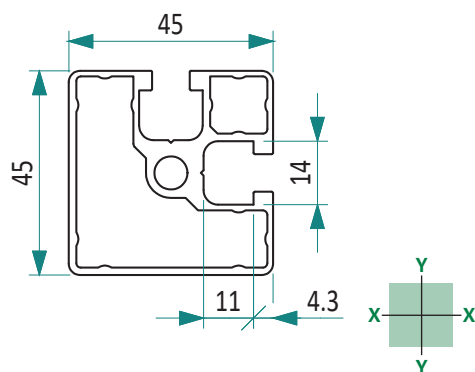


**Filettabile / Gewindebar M8 | Cava / Nut 8**

Caratteristiche tecniche / Technische Daten	
Area / Fläche	465 mm <sup>2</sup>
Peso / Gewicht	1,256 kg/ml
Momento di inerzia / Trägheitsmoment	10,10 Jx/cm <sup>4</sup>
	8,87 Jy/cm <sup>4</sup>
Modulo di resistenza / Widerstandsmodul	4,4 Wx/cm <sup>3</sup>
	3,94 Wy/cm <sup>3</sup>
Lunghezza barra / Länge Stange	6040 mm
Materiale / Material	
LEGA EN AW 6060 / LEGIERUNG EN AW 6060	

**01.4545.L2A / NEW: BPRDD0000148**

Profilo 45x45 - 2 cava leggero / Profil 45x45 - 2 Nuten leicht

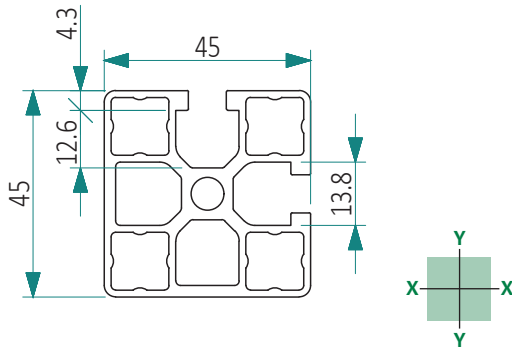


**Filettabile / Gewindebar M8 | Cava / Nut 8**

Caratteristiche tecniche / Technische Daten	
Area / Fläche	548 mm <sup>2</sup>
Peso / Gewicht	1,480 kg/ml
Momento di inerzia / Trägheitsmoment	11,1 Jx/cm <sup>4</sup>
	11,1 Jy/cm <sup>4</sup>
Modulo di resistenza / Widerstandsmodul	4,62 Wx/cm <sup>3</sup>
	4,62 Wy/cm <sup>3</sup>
Lunghezza barra / Länge Stange	6040 mm
Materiale / Material	
LEGA EN AW 6060 / LEGIERUNG EN AW 6060	

**01.4545.P2A / NEW: BPRDD0000150**

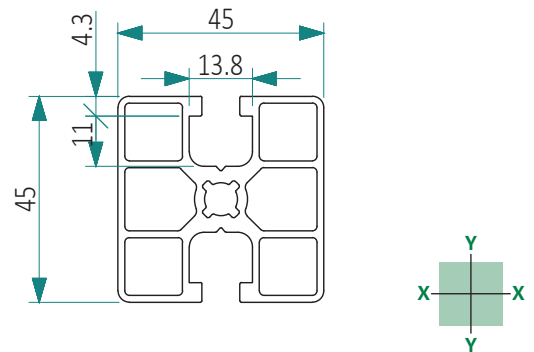
Profilo 45x45 - 2 cave / Profil 45x45 - 2 Nuten


**Filettabile / Gewindebar M8 | Cava / Nut 8**

Caratteristiche tecniche / Technische Daten	
Area / Fläche	603 mm <sup>2</sup>
Peso / Gewicht	1,700 kg/ml
Momento di inerzia / Trägheitsmoment	9,8 Jx/cm <sup>4</sup>
	9,8 Jy/cm <sup>4</sup>
Modulo di resistenza / Widerstandsmodul	4,20 Wx/cm <sup>3</sup>
	4,20 Wy/cm <sup>3</sup>
Lunghezza barra / Länge Stange	6040 mm
Materiale / Material	
LEGA EN AW 6060 / <b>LEGIERUNG EN AW 6060</b>	

**01.4545.L2180A / NEW: BPRDD0000145**

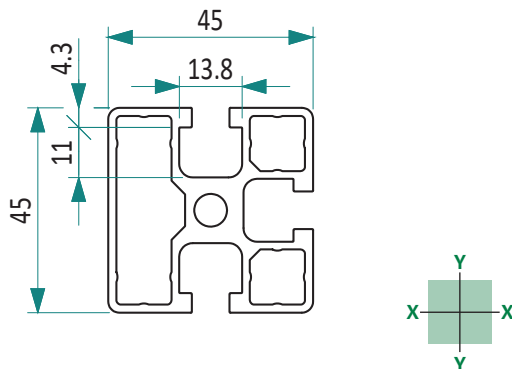
Profilo 45x45 - 2 cave a 180° / Profil 45x45 - 2 Nuten zu 180°


**Filettabile / Gewindebar M8 | Cava / Nut 8**

Caratteristiche tecniche / Technische Daten	
Area / Fläche	564,51 mm <sup>2</sup>
Peso / Gewicht	1,6 kg/ml
Momento di inerzia / Trägheitsmoment	10,68 Jx/cm <sup>4</sup>
	10,71 Jy/cm <sup>4</sup>
Modulo di resistenza / Widerstandsmodul	4,75 Wx/cm <sup>3</sup>
	4,76 Wy/cm <sup>3</sup>
Lunghezza barra / Länge Stange	6040 mm
Materiale / Material	
LEGA EN AW 6060 / <b>LEGIERUNG EN AW 6060</b>	

**01.4545.L3A / NEW: BPRDD0000155**

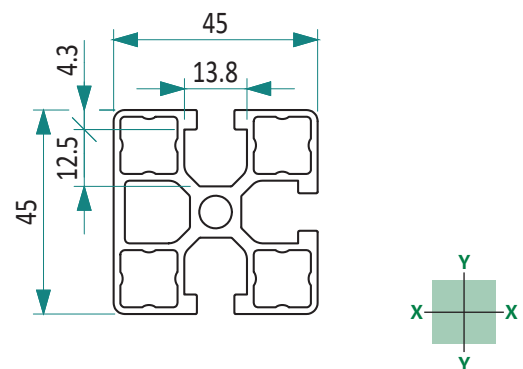
Profilo 45x45 - 3 cave leggero / Profil 45x45 - 3 Nuten Leicht


**Filettabile / Gewindebar M8 | Cava / Nut 8**

Caratteristiche tecniche / Technische Daten	
Area / Fläche	616 mm <sup>2</sup>
Peso / Gewicht	1,663 kg/ml
Momento di inerzia / Trägheitsmoment	11,07 Jx/cm <sup>4</sup>
	11,07 Jy/cm <sup>4</sup>
Modulo di resistenza / Widerstandsmodul	4,76 Wx/cm <sup>3</sup>
	4,76 Wy/cm <sup>3</sup>
Lunghezza barra / Länge Stange	6040 mm
Materiale / Material	
LEGA EN AW 6060 / <b>LEGIERUNG EN AW 6060</b>	

**01.4545.P3A / NEW: BPRDD0000158**

Profilo 45x45 - 3 cave / Profil 45x45 - 3 Nuten

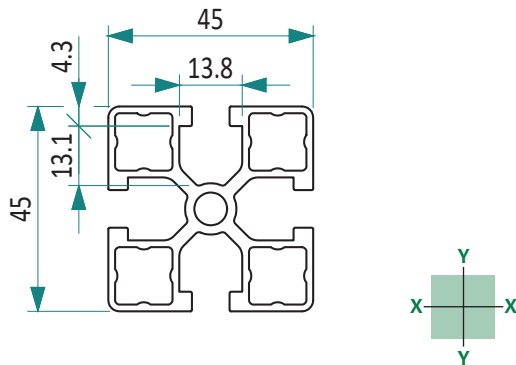

**Filettabile / Gewindebar M8 | Cava / Nut 8**

Caratteristiche tecniche / Technische Daten	
Area / Fläche	591 mm <sup>2</sup>
Peso / Gewicht	1,670 kg/ml
Momento di inerzia / Trägheitsmoment	11,5 Jx/cm <sup>4</sup>
	11,5 Jy/cm <sup>4</sup>
Modulo di resistenza / Widerstandsmodul	4,99 Wx/cm <sup>3</sup>
	4,99 Wy/cm <sup>3</sup>
Lunghezza barra / Länge Stange	6040 mm
Materiale / Material	
LEGA EN AW 6060 / <b>LEGIERUNG EN AW 6060</b>	



**01.4545.L4A / NEW: BPRDD0000162**

Profilo 45x45 - 4 cave / Profil 45x45 - 4 Nuten

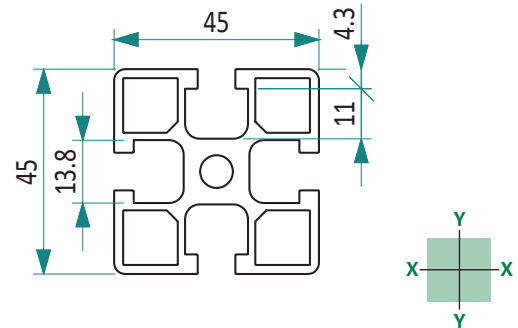


**Filettabile / Gewindebar M8 | Cava / Nut 8**

Caratteristiche tecniche / Technische Daten	
Area / Fläche	567 mm <sup>2</sup>
Peso / Gewicht	1,531 kg/ml
Momento di inerzia / Trägheitsmoment	11,04 Jx/cm <sup>4</sup>
	11,04 Jy/cm <sup>4</sup>
Modulo di resistenza / Widerstandsmodul	4,9 Wx/cm <sup>3</sup>
	4,9 Wy/cm <sup>3</sup>
Lunghezza barra / Länge Stange	6040 mm
Materiale / Material	
LEGA EN AW 6060 / LEGIERUNG EN AW 6060	

**01.4545.P4A / NEW: BPRDD0000165**

Profilo 45x45 - 4 cave / Profil 45x45 - 4 Nuten

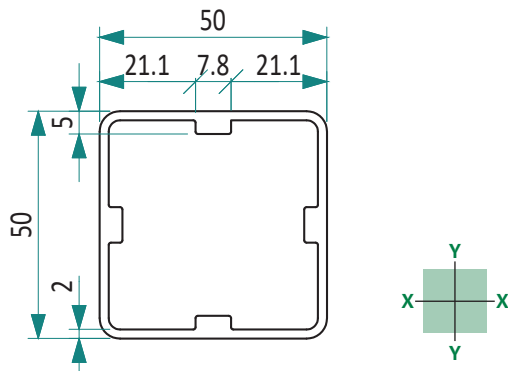


**Filettabile / Gewindebar M8 | Cava / Nut 8**

Caratteristiche tecniche / Technische Daten	
Area / Fläche	736 mm <sup>2</sup>
Peso / Gewicht	1,989 kg/ml
Momento di inerzia / Trägheitsmoment	13,24 Jx/cm <sup>4</sup>
	13,24 Jy/cm <sup>4</sup>
Modulo di resistenza / Widerstandsmodul	5,88 Wx/cm <sup>3</sup>
	5,88 Wy/cm <sup>3</sup>
Lunghezza barra / Länge Stange	6040 mm
Materiale / Material	
LEGA EN AW 6060 / LEGIERUNG EN AW 6060	

**BPRQQ0000026**

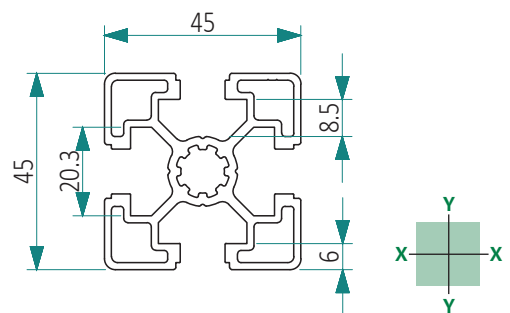
Profilo telescopico 50x50 l per 45x45 / Teleskopprofil 50x50 l für 45x45



Caratteristiche tecniche / Technische Daten	
Area / Fläche	466 mm <sup>2</sup>
Peso / Gewicht	1,258 kg/ml
Momento di inerzia / Trägheitsmoment	162326,28 Jx/mm <sup>4</sup>
	162326,28 Jy/mm <sup>4</sup>
Modulo di resistenza / Widerstandsmodul	6493,05 Wx/mm <sup>3</sup>
	6493,05 Wy/mm <sup>3</sup>
Lunghezza barra / Länge Stange	6040 mm
Materiale / Material	
LEGA EN AW 6060 / LEGIERUNG EN AW 6060	

**01.4545.BL4A / NEW: BPRDD0000163**

Profilo 45x45 - 4 cave / Profil 45x45 - 4 Nuten leicht  
Cava 10 / Nuten 10

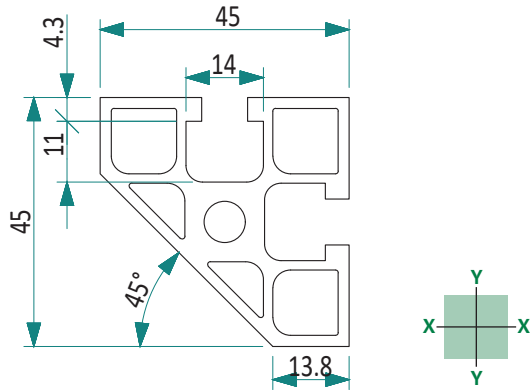


**Filettabile / Gewindebar M12 | Cava / Nut 10**

Caratteristiche tecniche / Technische Daten	
Area / Fläche	576 mm <sup>2</sup>
Peso / Gewicht	1,560 kg/ml
Momento di inerzia / Trägheitsmoment	11,20 Jx/cm <sup>4</sup>
	11,20 Jy/cm <sup>4</sup>
Modulo di resistenza / Widerstandsmodul	4,98 Wx/cm <sup>3</sup>
	4,98 Wy/cm <sup>3</sup>
Lunghezza barra / Länge Stange	6040 mm
Materiale / Material	
LEGA EN AW 6060 / LEGIERUNG EN AW 6060	

## 01.4545.S2A / NEW: BPRDD0000175

Profilo 45x45 - 2 cave con lato a 45° /  
 Profil 45x45 - 2 Nuten mit 45°-Seite



Filettabile / Gewindebar M8 | Cava / Nut  $\varnothing$  8

### Caratteristiche tecniche / Technische Daten

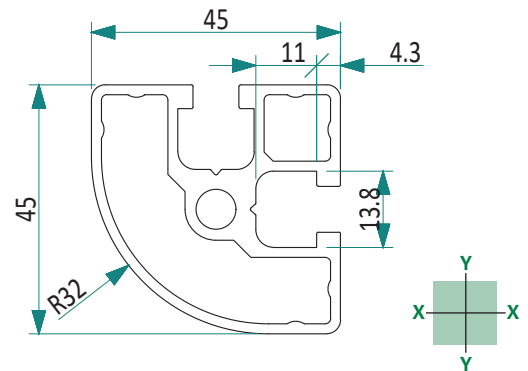
Area / Fläche	605 mm <sup>2</sup>
Peso / Gewicht	1,628 kg/ml
Momento di inerzia / Trägheitsmoment	9,400 Jx/cm <sup>4</sup> 9,400 Jy/cm <sup>4</sup>
Modulo di resistenza / Widerstandsmodul	3,760 Wx/cm <sup>3</sup> 3,760 Wy/cm <sup>3</sup>
Lunghezza barra / Länge Stange	6040 mm

### Materiale / Material

LEGA EN AW 6060 / **LEGIERUNG EN AW 6060**

## 01.4545.R2A / NEW: BPRDD0000172

Profilo 45x45 - 2 cave raggiato leggero /  
 Profil 45x45 - 2 Nuten abgerundetleicht



Filettabile / Gewindebar M8 | Cava / Nut  $\varnothing$  8

### Caratteristiche tecniche / Technische Daten

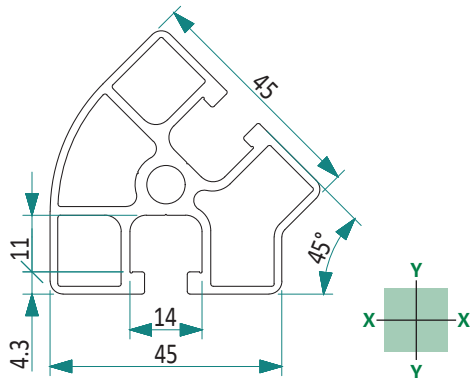
Area / Fläche	517 mm <sup>2</sup>
Peso / Gewicht	1,397 kg/ml
Momento di inerzia / Trägheitsmoment	9,189 Jx/cm <sup>4</sup> 9,189 Jy/cm <sup>4</sup>
Modulo di resistenza / Widerstandsmodul	3,629 Wx/cm <sup>3</sup> 3,629 Wy/cm <sup>3</sup>
Lunghezza barra / Länge Stange	6040 mm

### Materiale / Material

LEGA EN AW 6060 / **LEGIERUNG EN AW 6060**

## BPRDD0000488

Profilo 45x45 - 2 cave con lato 45° /  
 Profil 45x45 - 2 Nuten seite 45°



Filettabile / Gewindebar M8 | Cava / Nut  $\varnothing$  8

### Caratteristiche tecniche / Technische Daten

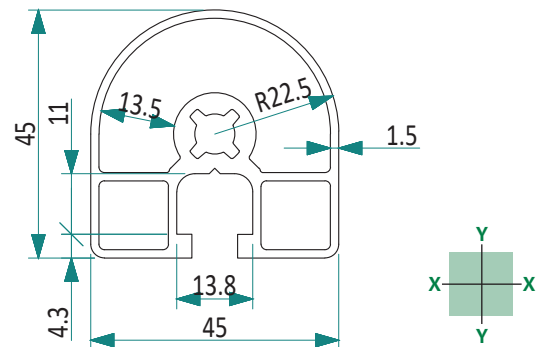
Area / Fläche	505,11 mm <sup>2</sup>
Peso / Gewicht	1,364 kg/ml
Momento di inerzia / Trägheitsmoment	9,363 Jx/cm <sup>4</sup> 8,893 Jy/cm <sup>4</sup>
Modulo di resistenza / Widerstandsmodul	3,2 Wx/cm <sup>3</sup> 3,89 Wy/cm <sup>3</sup>
Lunghezza barra / Länge Stange	6050 mm

### Materiale / Material

LEGA EN AW 6060 / **LEGIERUNG EN AW 6060**

## BPRDD0000144

Profilo 45x45 - 1C tondo / Rundprofil 45x45 1 Nut



Filettabile / Gewindebar M8 | Cava / Nut  $\varnothing$  8

### Caratteristiche tecniche / Technische Daten

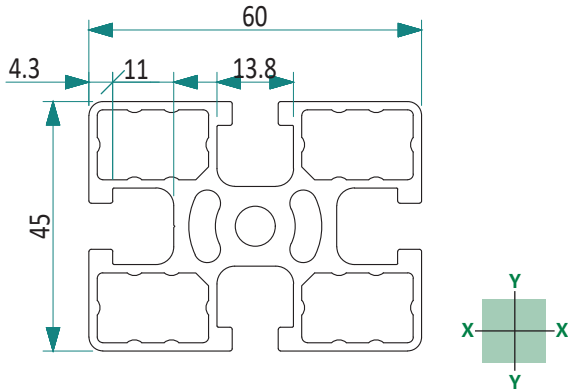
Area / Fläche	45,28 mm <sup>2</sup>
Peso / Gewicht	1,223 kg/ml
Momento di inerzia / Trägheitsmoment	7,25 Jx/cm <sup>4</sup> 7,94 Jy/cm <sup>4</sup>
Modulo di resistenza / Widerstandsmodul	2,78 Wx/cm <sup>3</sup> 3,53 Wy/cm <sup>3</sup>
Lunghezza barra / Länge Stange	6040 mm

### Materiale / Material

LEGA EN AW 6060 / **LEGIERUNG EN AW 6060**

**01.4560.L4A / NEW: BPRDD0000176**

Profilo 45x60 - 4 cave leggero / Profil 45x60 - 4 Nuten leicht

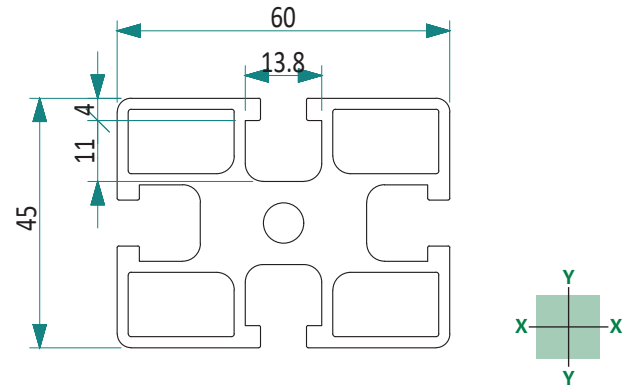


**Filettabile / Gewindebar M8 | Cava / Nut 8**

Caratteristiche tecniche / Technische Daten	
Area / Fläche	825 mm <sup>2</sup>
Peso / Gewicht	2,23 kg/ml
Momento di inerzia / Trägheitsmoment	13,997 Jx/cm <sup>4</sup>
	24,147 Jy/cm <sup>4</sup>
Modulo di resistenza / Widerstandsmodul	6,22 Wx/cm <sup>3</sup>
	8,048 Wy/cm <sup>3</sup>
Lunghezza barra / Länge Stange	6040 mm
Materiale / Material	
LEGA EN AW 6060 / LEGIERUNG EN AW 6060	

**01.4560.P4A / NEW: BPRDD0000177**

Profilo 45x60 - 4 cave / Profil 45x60 - 4 Nuten

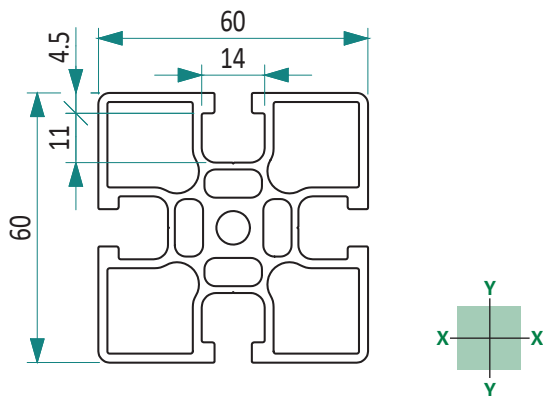


**Filettabile / Gewindebar M8 | Cava / Nut 8**

Caratteristiche tecniche / Technische Daten	
Area / Fläche	1055 mm <sup>2</sup>
Peso / Gewicht	2,850 kg/ml
Momento di inerzia / Trägheitsmoment	16,59 Jx/cm <sup>4</sup>
	29,23 Jy/cm <sup>4</sup>
Modulo di resistenza / Widerstandsmodul	7,38 Wx/cm <sup>3</sup>
	9,75 Wy/cm <sup>3</sup>
Lunghezza barra / Länge Stange	6040 mm
Materiale / Material	
LEGA EN AW 6060 / LEGIERUNG EN AW 6060	

**BPRDD0000489**

Profilo 60x60 - 4 cave / Profil 60x60 - 4 Nuten

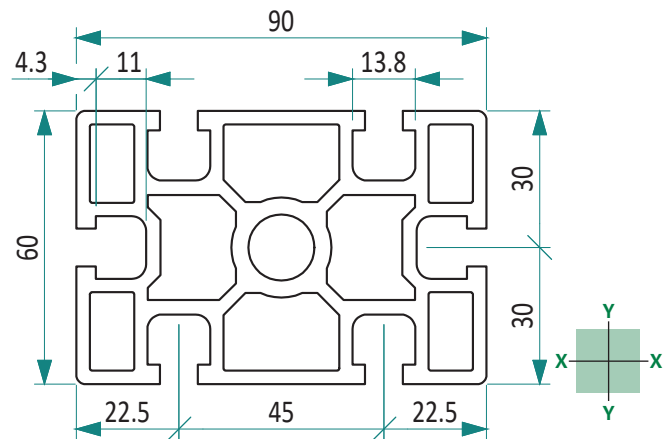


**Filettabile / Gewindebar M8 | Cava / Nut 8**

Caratteristiche tecniche / Technische Daten	
Area / Fläche	1005,5 mm <sup>2</sup>
Peso / Gewicht	2,715 kg/ml
Momento di inerzia / Trägheitsmoment	32,779 Jx/cm <sup>4</sup>
	32,779 Jy/cm <sup>4</sup>
Modulo di resistenza / Widerstandsmodul	10,926 Wx/cm <sup>3</sup>
	10,926 Wy/cm <sup>3</sup>
Lunghezza barra / Länge Stange	6050 mm
Materiale / Material	
LEGA EN AW 6060 / LEGIERUNG EN AW 6060	

**01.6090.P6A / BPRDD0000205**

Profilo 60x90 - 6 cave / Profil 60x90 - 6 Nuten

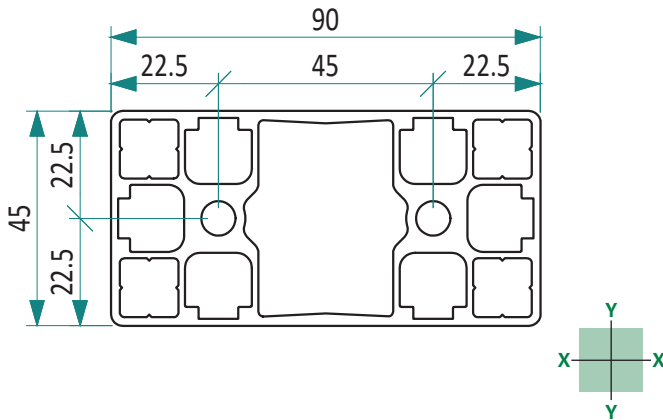


**Cava / Nut 8**

Caratteristiche tecniche / Technische Daten	
Area / Fläche	1895,9 mm <sup>2</sup>
Peso / Gewicht	5,119 kg/ml
Momento di inerzia / Trägheitsmoment	66,401 Jx/cm <sup>4</sup>
	148,721 Jy/cm <sup>4</sup>
Modulo di resistenza / Widerstandsmodul	22,134 Wx/cm <sup>3</sup>
	33,049 Wy/cm <sup>3</sup>
Lunghezza barra / Länge Stange	6040 mm
Materiale / Material	
LEGA EN AW 6060 / LEGIERUNG EN AW 6060	

**BPRDD0001147**

Profilo 45x90 chiuso pesante / Profil 45x90 geschlossen schwer

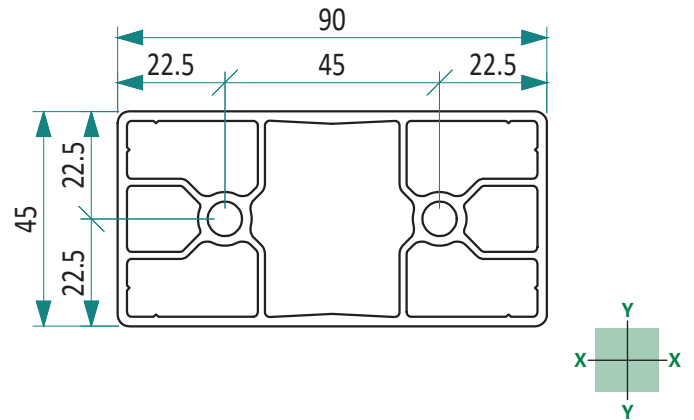


Filettabile / Gewindebar M8

Caratteristiche tecniche / Technische Daten	
Area / Fläche	11,405 mm <sup>2</sup>
Peso / Gewicht	3,091 kg/ml
Momento di inerzia / Trägheitsmoment	24,925 Jx/cm <sup>4</sup>
	96,674 Jy/cm <sup>4</sup>
Modulo di resistenza / Widerstandsmodul	11,077 Wx/cm <sup>3</sup>
	21,483 Wy/cm <sup>3</sup>
Lunghezza barra / Länge Stange	6040 mm
Materiale / Material	
LEGA EN AW 6060 / LEGIERUNG EN AW 6060	

**01.4590.L0A / NEW: BPRDD0000178**

Profilo 45x90 chiuso leggero / Profil 45x90 geschlossen leicht

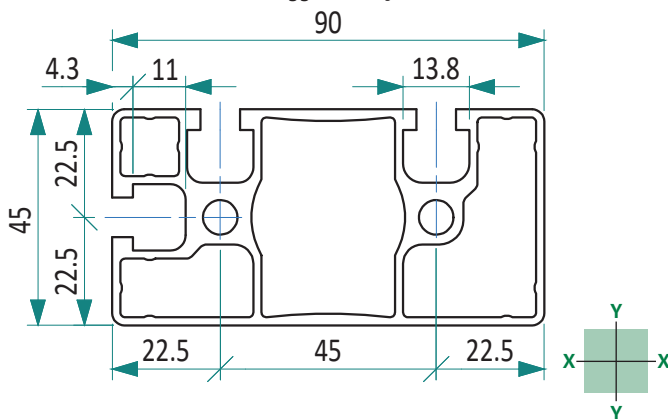


Filettabile / Gewindebar M8

Caratteristiche tecniche / Technische Daten	
Area / Fläche	858,88 mm <sup>2</sup>
Peso / Gewicht	2,32 kg/ml
Momento di inerzia / Trägheitsmoment	21,81 Jx/cm <sup>4</sup>
	75,85 Jy/cm <sup>4</sup>
Modulo di resistenza / Widerstandsmodul	9,69 Wx/cm <sup>3</sup>
	16,85 Wy/cm <sup>3</sup>
Lunghezza barra / Länge Stange	6040 mm
Materiale / Material	
LEGA EN AW 6060 / LEGIERUNG EN AW 6060	

**01.4590.L3A / NEW: BPRDD0000179**

Profilo 45x90 - 3 cave leggero / Profil 45x90 - 3 Nuten leicht

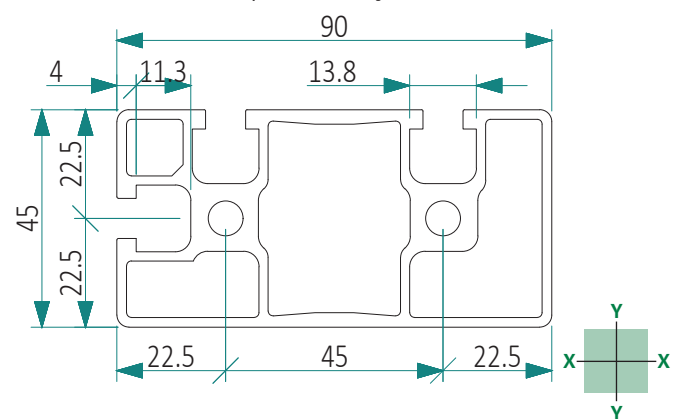


Filettabile / Gewindebar M8 | Cava / Nut 8

Caratteristiche tecniche / Technische Daten	
Area / Fläche	951,9 mm <sup>2</sup>
Peso / Gewicht	2,570 kg/ml
Momento di inerzia / Trägheitsmoment	20,98 Jx/cm <sup>4</sup>
	75,20 Jy/cm <sup>4</sup>
Modulo di resistenza / Widerstandsmodul	9,32 Wx/cm <sup>3</sup>
	16,71 Wy/cm <sup>3</sup>
Lunghezza barra / Länge Stange	6040 mm
Materiale / Material	
LEGA EN AW 6060 / LEGIERUNG EN AW 6060	

**01.4590.P3A / NEW: BPRDD0000182**

Profilo 45x90 - 3 cave pesante / Profil 45x90 - 3 Nuten schwer

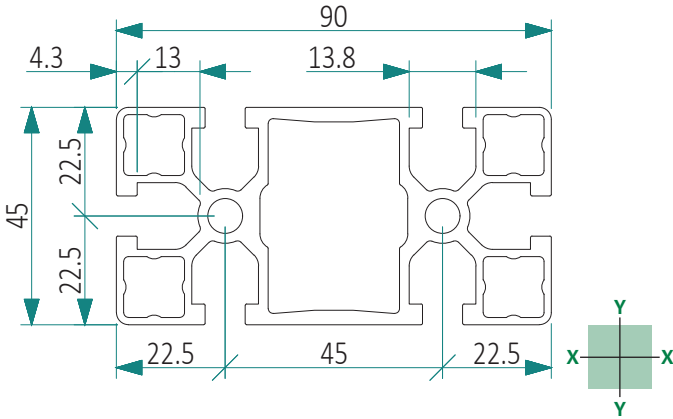


Filettabile / Gewindebar M8 | Cava / Nut 8

Caratteristiche tecniche / Technische Daten	
Area / Fläche	1115 mm <sup>2</sup>
Peso / Gewicht	3,010 kg/ml
Momento di inerzia / Trägheitsmoment	25,25 Jx/cm <sup>4</sup>
	98,82 Jy/cm <sup>4</sup>
Modulo di resistenza / Widerstandsmodul	11,22 Wx/cm <sup>3</sup>
	21,96 Wy/cm <sup>3</sup>
Lunghezza barra / Länge Stange	6040 mm
Materiale / Material	
LEGA EN AW 6060 / LEGIERUNG EN AW 6060	

**01.4590.L6A / NEW: BPRDD0000181**

Profilo 45x90 - 6 cave ≠ 8 leggero / Profil 45x90 - 6 Nuten leicht

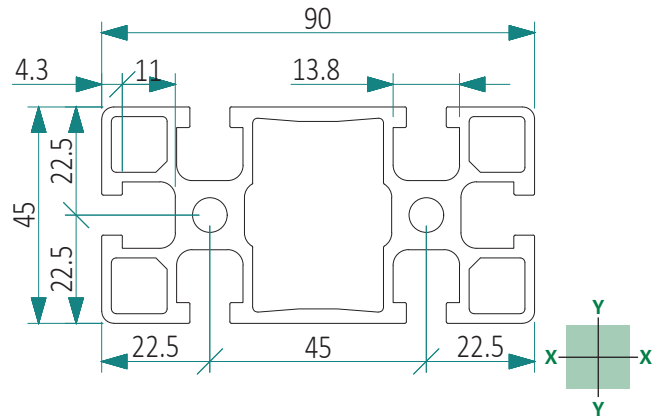


**Filettabile / Gewindebar M8 | Cava / Nut  $\varnothing$  8**

Caratteristiche tecniche / Technische Daten	
Area / Fläche	1038 mm <sup>2</sup>
Peso / Gewicht	2,805 kg/ml
Momento di inerzia / Trägheitsmoment	22,92 Jx/cm <sup>4</sup>
	80,46 Jy/cm <sup>4</sup>
Modulo di resistenza / Widerstandsmodul	10,18 Wx/cm <sup>3</sup>
	17,88 Wy/cm <sup>3</sup>
Lunghezza barra / Länge Stange	6040 mm
Materiale / Material	
LEGA EN AW 6060 / LEGIERUNG EN AW 6060	

**01.4590.P6A / NEW: BPRDD0000187**

Profilo 45x90 - 6 cave / Profil 45x90 - 6 Nuten

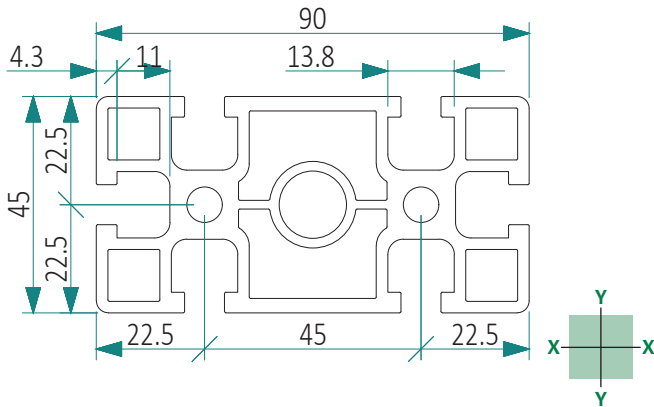


**Filettabile / Gewindebar M8 | Cava / Nut  $\varnothing$  8**

Caratteristiche tecniche / Technische Daten	
Area / Fläche	1079 mm <sup>2</sup>
Peso / Gewicht	2,91 kg/ml
Momento di inerzia / Trägheitsmoment	22,685 Jx/cm <sup>4</sup>
	88,265 Jy/cm <sup>4</sup>
Modulo di resistenza / Widerstandsmodul	10,08 Wx/cm <sup>3</sup>
	19,61 Wy/cm <sup>3</sup>
Lunghezza barra / Länge Stange	6040 mm
Materiale / Material	
LEGA EN AW 6060 / LEGIERUNG EN AW 6060	

**01.4590.XP6A / NEW: BPRDD0000189**

Profilo 45x90 - 6 cave extra pesante / Profil 45x90 - 6 Nuten extra schwer

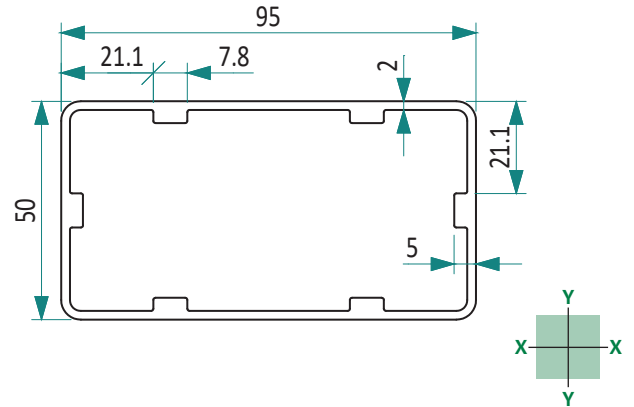


**Filettabile / Gewindebar M8 | Cava / Nut  $\varnothing$  8**

Caratteristiche tecniche / Technische Daten	
Area / Fläche	1435 mm <sup>2</sup>
Peso / Gewicht	3,87 kg/ml
Momento di inerzia / Trägheitsmoment	28,013 Jx/cm <sup>4</sup>
	108,27 Jy/cm <sup>4</sup>
Modulo di resistenza / Widerstandsmodul	12,45 Wx/cm <sup>3</sup>
	24,06 Wy/cm <sup>3</sup>
Lunghezza barra / Länge Stange	6040 mm
Materiale / Material	
LEGA EN AW 6060 / LEGIERUNG EN AW 6060	

**BPRRR0000057**

Profilo telescopico 50x95 l per 45x90 / Teleskopprofil 50x95 l für 45x90



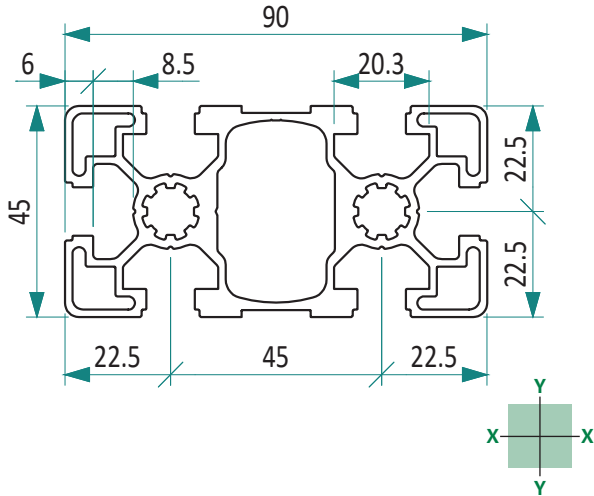
**Caratteristiche tecniche / Technische Daten**

Area / Fläche	691 mm <sup>2</sup>
Peso / Gewicht	1,866 kg/ml
Momento di inerzia / Trägheitsmoment	287760,30 Jx/mm <sup>4</sup>
	795506,95 Jy/mm <sup>4</sup>
Modulo di resistenza / Widerstandsmodul	11510,41 Wx/mm <sup>3</sup>
	16757,51 Wy/mm <sup>3</sup>
Lunghezza barra / Länge Stange	6040 mm
Materiale / Material	
LEGA EN AW 6060 / LEGIERUNG EN AW 6060	



## 01.4590.BL6A / NEW: BPRDD0000190

Profilo 45x90 - 6 cave / Profil 45x90 - 6 Nuten Cava 10 / Nuten 10

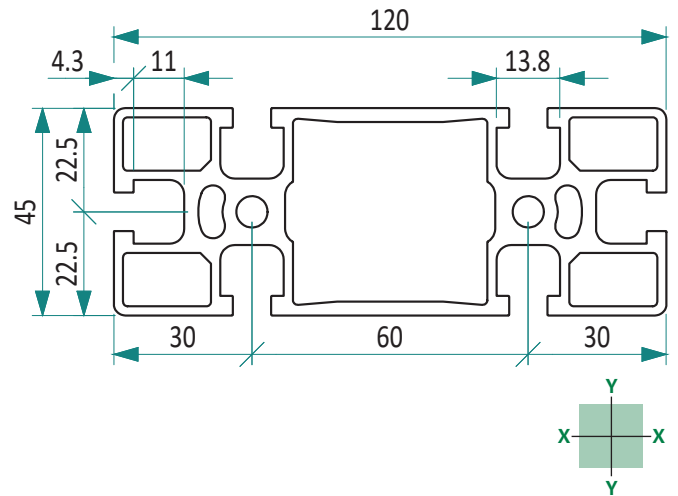


Filettabile / Gewindebar M12 | Cava / Nut  $\varnothing$  10

Caratteristiche tecniche / Technische Daten	
Area / Fläche	1132 mm <sup>2</sup>
Peso / Gewicht	3,060 kg/ml
Momento di inerzia / Trägheitsmoment	23,50 Jx/cm <sup>4</sup>
	83,30 Jy/cm <sup>4</sup>
Modulo di resistenza / Widerstandsmodul	10,44 Wx/cm <sup>3</sup>
	18,51 Wy/cm <sup>3</sup>
Lunghezza barra / Länge Stange	6040 mm
Materiale / Material	
LEGA EN AW 6060 / LEGIERUNG EN AW 6060	

## 01.45120.P6A / NEW: BPRDD0000127

Profilo 45x120 - 6 cave / Profil 45x120 - 6 Nuten

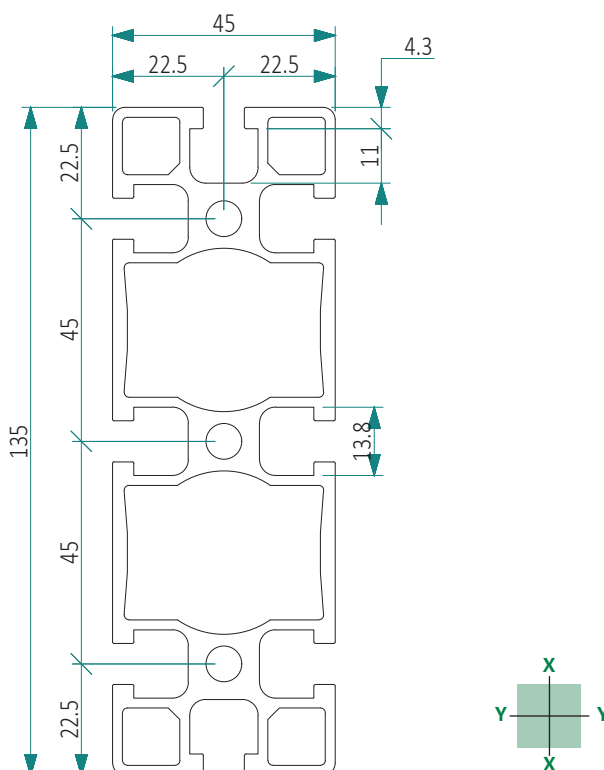


Filettabile / Gewindebar M8 | Cava / Nut  $\varnothing$  8

Caratteristiche tecniche / Technische Daten	
Area / Fläche	1541 mm <sup>2</sup>
Peso / Gewicht	4,162 kg/ml
Momento di inerzia / Trägheitsmoment	32,64 Jx/cm <sup>4</sup>
	221,97 Jy/cm <sup>4</sup>
Modulo di resistenza / Widerstandsmodul	14,50 Wx/cm <sup>3</sup>
	49,43 Wy/cm <sup>3</sup>
Lunghezza barra / Länge Stange	6040 mm
Materiale / Material	
LEGA EN AW 6060 / LEGIERUNG EN AW 6060	

## 01.45135.P8A / NEW: BPRDD0000010

Profilo 45x135 - 8 cave / Profil 45x135 - 8 Nuten

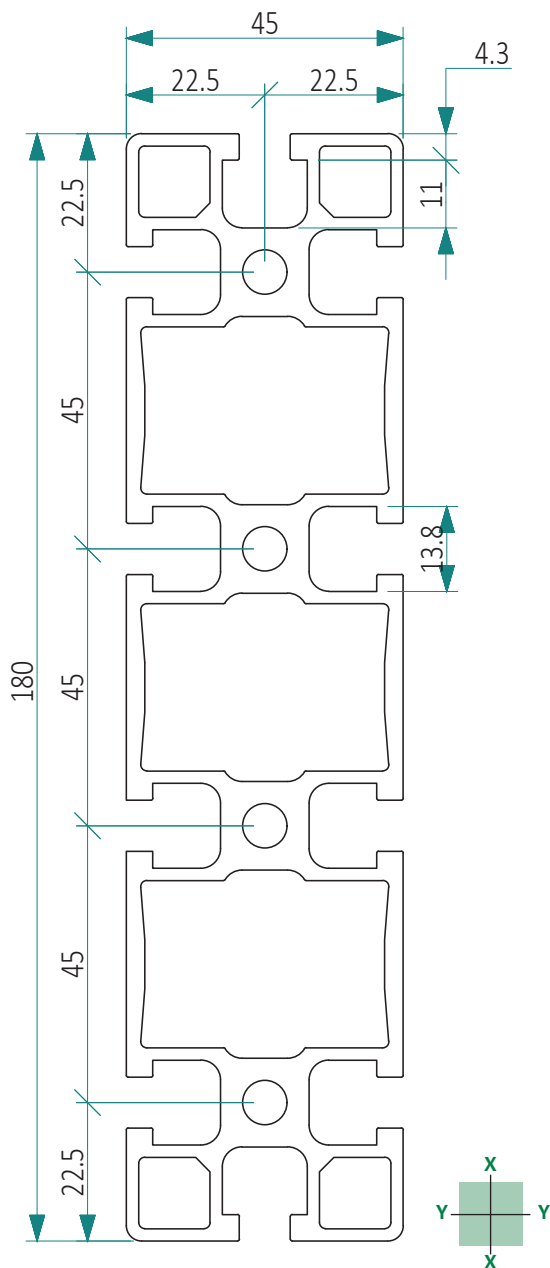


Filettabile / Gewindebar M8 | Cava / Nut  $\varnothing$  8

Caratteristiche tecniche / Technische Daten	
Area / Fläche	1671 mm <sup>2</sup>
Peso / Gewicht	4,513 kg/ml
Momento di inerzia / Trägheitsmoment	32,70 Jx/cm <sup>4</sup>
	276,20 Jy/cm <sup>4</sup>
Modulo di resistenza / Widerstandsmodul	14,52 Wx/cm <sup>3</sup>
	40,92 Wy/cm <sup>3</sup>
Lunghezza barra / Länge Stange	6040 mm
Materiale / Material	
LEGA EN AW 6060 / LEGIERUNG EN AW 6060	

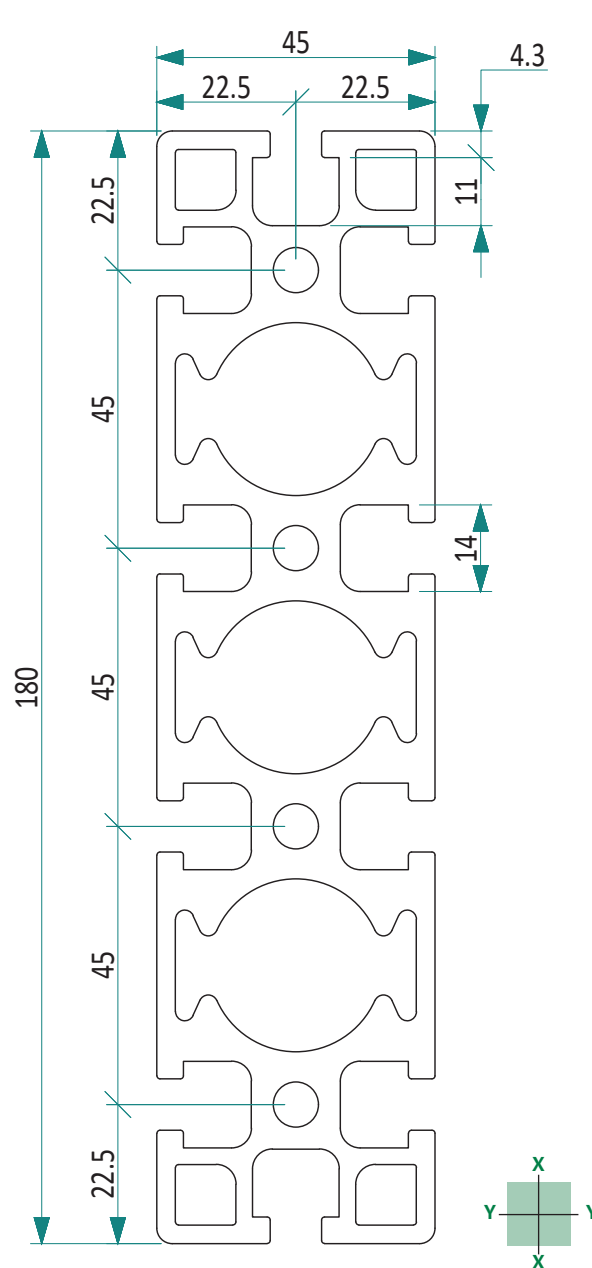
01.45180.P10A / NEW: BPRDD0000135

Profilo 45x180 - 10 cave / Profil 45x180 - 10 Nuten



BPRDD0000490

Profilo / Profil



Filettabile / Gewindebar M8 | Cava / Nut 8

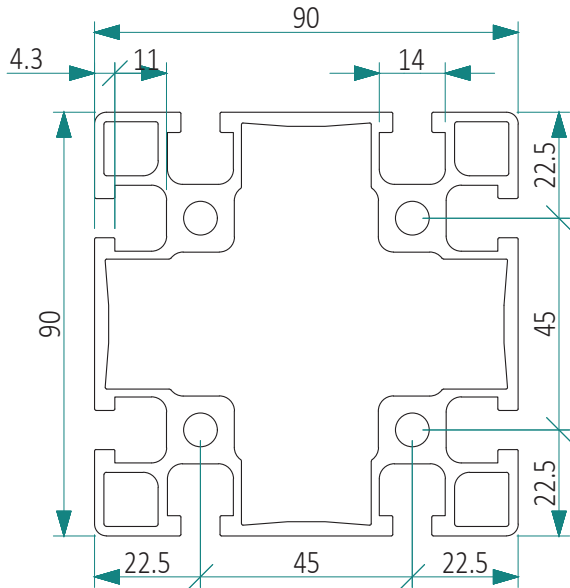
Caratteristiche tecniche / Technische Daten	
Area / Fläche	2206 mm <sup>2</sup>
Peso / Gewicht	5,958 kg/ml
Momento di inerzia / Trägheitsmoment	48,330 Jx/cm <sup>4</sup>
	698,890 Jy/cm <sup>4</sup>
Modulo di resistenza / Widerstandsmodul	21,480 Wx/cm <sup>3</sup>
	76,650 Wy/cm <sup>3</sup>
Lunghezza barra / Länge Stange	6040 mm
Materiale / Material	
LEGA EN AW 6060 / LEGIERUNG EN AW 6060	

Filettabile / Gewindebar M8 | Cava / Nut 8

Caratteristiche tecniche / Technische Daten	
Area / Fläche	3351,6 mm <sup>2</sup>
Peso / Gewicht	9,049 kg/ml
Momento di inerzia / Trägheitsmoment	71,156 Jx/cm <sup>4</sup>
	933,548 Jy/cm <sup>4</sup>
Modulo di resistenza / Widerstandsmodul	31,625 Wx/cm <sup>3</sup>
	103,73 Wy/cm <sup>3</sup>
Lunghezza barra / Länge Stange	6050 mm
Materiale / Material	
LEGA EN AW 6060 / LEGIERUNG EN AW 6060	

## 01.9090.L8A / NEW: BPRDD0000220

Profilo 90x90 - 8 cave leggero / Profil 90x90 - 8 Nuten leicht

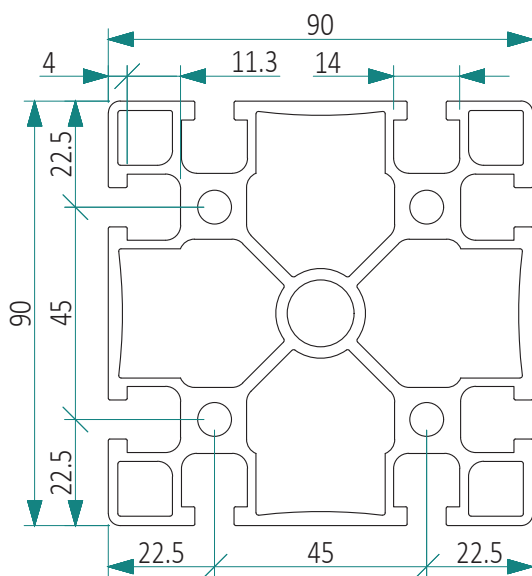


Filettabile / Gewindebar M8 | Cava / Nut  $\text{r}5$  8

Caratteristiche tecniche / Technische Daten	
Area / Fläche	1873 mm <sup>2</sup>
Peso / Gewicht	5,075 kg/ml
Momento di inerzia / Trägheitsmoment	167 Jx/cm <sup>4</sup>
	167 Jy/cm <sup>4</sup>
Modulo di resistenza / Widerstandsmodul	37,1 Wx/cm <sup>3</sup>
	37,1 Wy/cm <sup>3</sup>
Lunghezza barra / Länge Stange	6040 mm
Materiale / Material	
LEGA EN AW 6060 / LEGIERUNG EN AW 6060	

## 01.9090.P8A / NEW: BPRDD0000223

Profilo 90x90 - 8 cave pesante / Profil 90x90 - 8 Nuten schwer

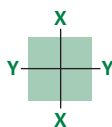
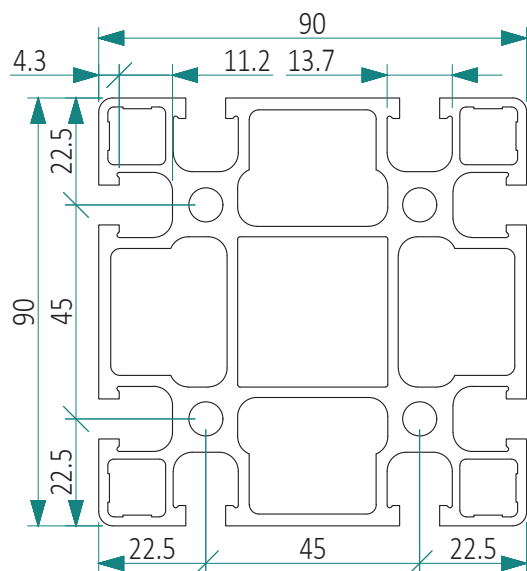


Filettabile / Gewindebar M8 | Cava / Nut  $\text{r}5$  8

Caratteristiche tecniche / Technische Daten	
Area / Fläche	2028 mm <sup>2</sup>
Peso / Gewicht	5,48 kg/ml
Momento di inerzia / Trägheitsmoment	163,78 Jx/cm <sup>4</sup>
	163,78 Jy/cm <sup>4</sup>
Modulo di resistenza / Widerstandsmodul	36,394 Wx/cm <sup>3</sup>
	36,394 Wy/cm <sup>3</sup>
Lunghezza barra / Länge Stange	6040 mm
Materiale / Material	
LEGA EN AW 6060 / LEGIERUNG EN AW 6060	

01.9090.P8AQ / NEW: BPRDD0000224

Profilo 90x90 - 8 cave / Profil 90x90 - 8 Nuten

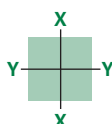
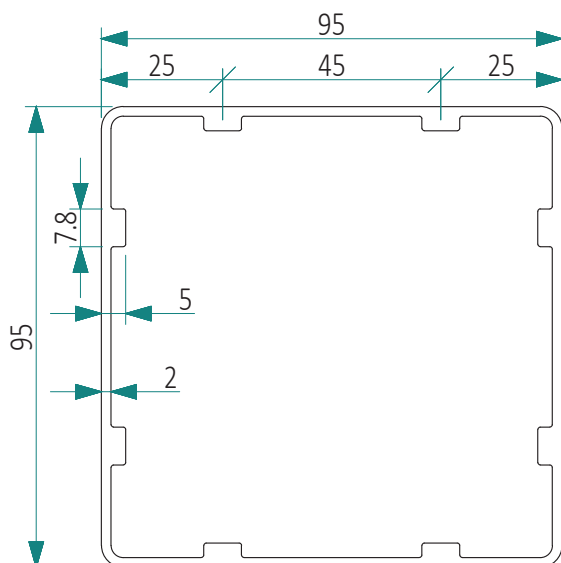


Filettabile / Gewindebar M8 | Cava / Nut  $\varnothing$  8

Caratteristiche tecniche / Technische Daten	
Area / Fläche	2090,654 mm <sup>2</sup>
Peso / Gewicht	5,666 kg/ml
Momento di inerzia / Trägheitsmoment	170,281 Jx/cm <sup>4</sup>
	170,281 Jy/cm <sup>4</sup>
Modulo di resistenza / Widerstandsmodul	37,8402 Wx/cm <sup>3</sup>
	37,8402 Wy/cm <sup>3</sup>
Lunghezza barra / Länge Stange	6040 mm
Materiale / Material	
LEGA EN AW 6060 / LEGIERUNG EN AW 6060	

BPRQQ0000025

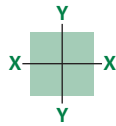
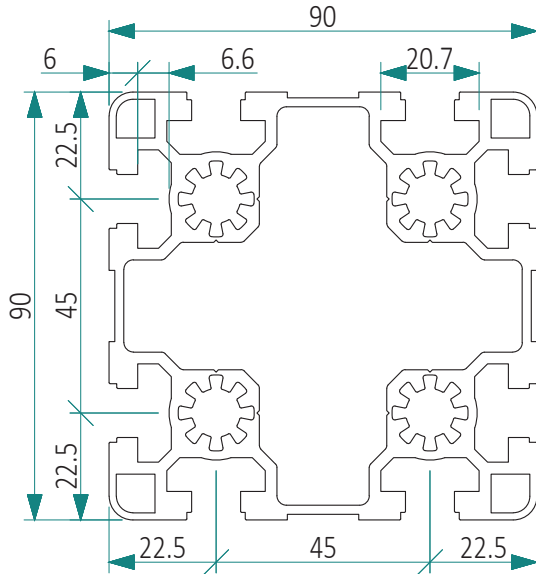
Profilo telescopico 95x95 l per 90x90 / Teleskopprofil 95x95 l für 90x90



Caratteristiche tecniche / Technische Daten	
Area / Fläche	917 mm <sup>2</sup>
Peso / Gewicht	2,746 kg/ml
Momento di inerzia / Trägheitsmoment	1275464,28 Jx/mm <sup>4</sup>
	275464,28 Jy/mm <sup>4</sup>
Modulo di resistenza / Widerstandsmodul	26851,87 Wx/mm <sup>3</sup>
	26821,874 Wy/mm <sup>3</sup>
Lunghezza barra / Länge Stange	6040 mm
Materiale / Material	
LEGA EN AW 6060 / LEGIERUNG EN AW 6060	

## 01.9090.BL8A / NEW: BPRDD0000222

Profilo 90x90 - 8 cave / Profil 90x90 - 8 Nuten  
Cava 10 - Nuten 10

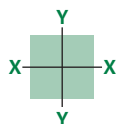
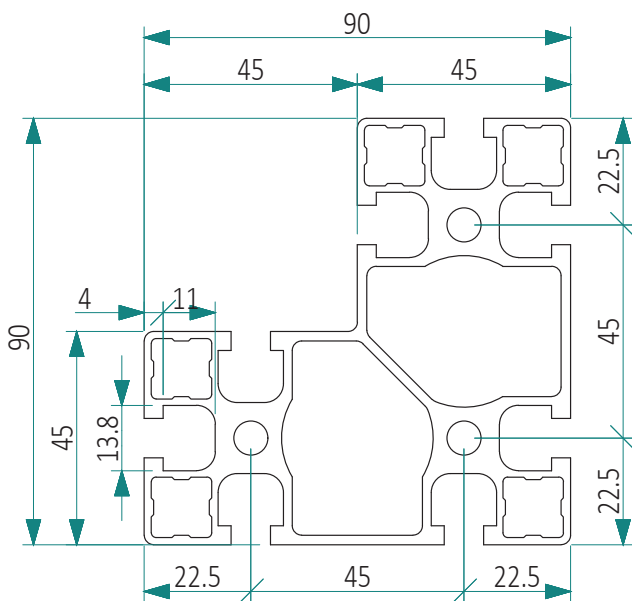


Filettabile / Gewindebar M12 | Cava / Nut  $\curvearrowright$  10

Caratteristiche tecniche / Technische Daten	
Area / Fläche	2135 mm <sup>2</sup>
Peso / Gewicht	5,77 kg/ml
Momento di inerzia / Trägheitsmoment	194,68 Jx/cm <sup>4</sup>
	194,68 Jy/cm <sup>4</sup>
Modulo di resistenza / Widerstandsmodul	43,26 Wx/cm <sup>3</sup>
	43,26 Wy/cm <sup>3</sup>
Lunghezza barra / Länge Stange	6100 mm
Materiale / Material	
LEGA EN AW 6060 / LEGIERUNG EN AW 6060	

## 01.9090.ANG.8A / NEW: BPRDD0000219

Profilo 90x90 - 8 cave angolare / Profil 90x90 - 8 Nuten winkelig



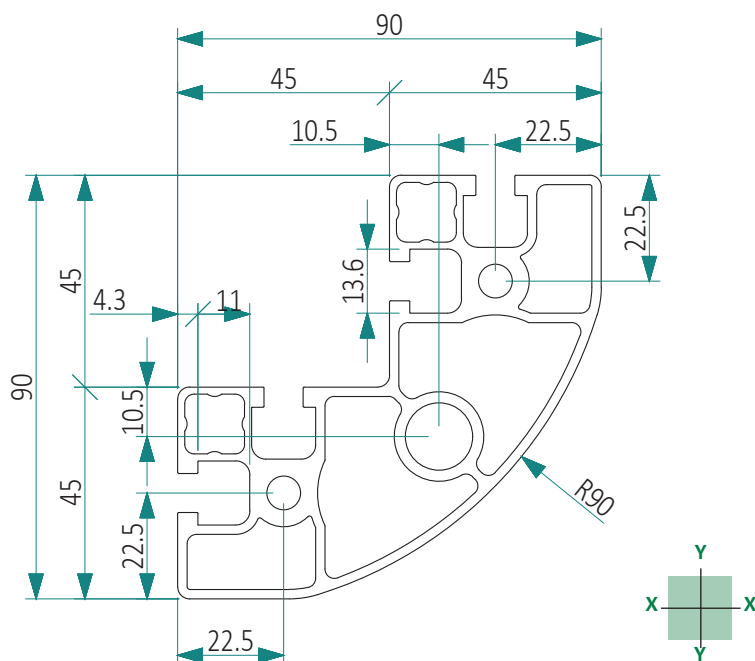
Filettabile / Gewindebar M8 | Cava / Nut  $\curvearrowright$  8

Caratteristiche tecniche / Technische Daten	
Area / Fläche	1599 mm <sup>2</sup>
Peso / Gewicht	4,318 kg/ml
Momento di inerzia / Trägheitsmoment	156,81 Jx/cm <sup>4</sup>
	76,16 Jy/cm <sup>4</sup>
Modulo di resistenza / Widerstandsmodul	30,41 Wx/cm <sup>3</sup>
	14,76 Wy/cm <sup>3</sup>
Lunghezza barra / Länge Stange	6100 mm
Materiale / Material	
LEGA EN AW 6060 / LEGIERUNG EN AW 6060	



**BPRDD0000876**

Profilo 90x90 - 4 cave angolare raggiato / Profil 90x90 - 4 Nuten winkelig abgerundeteicht

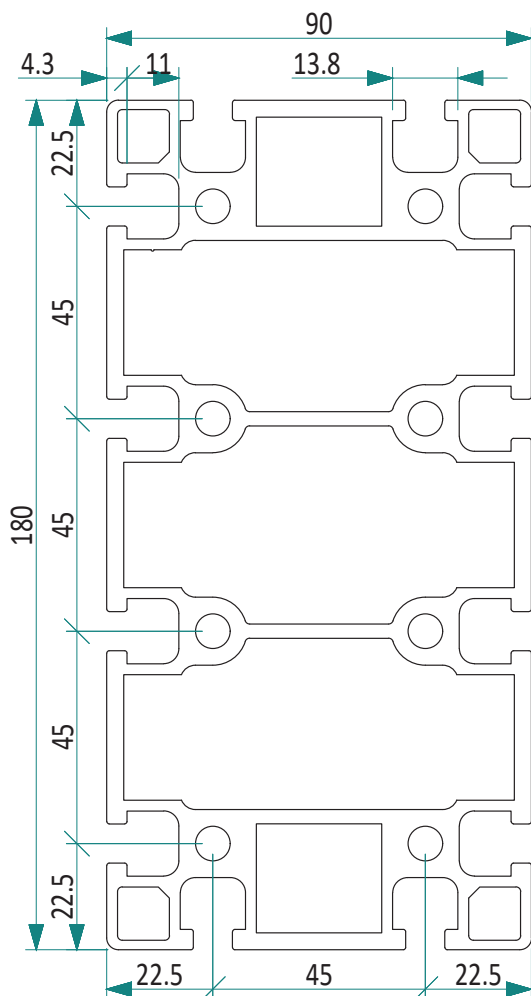


Filettabile / Gewindebar M8 | Cava / Nut  $\varnothing$  8

Caratteristiche tecniche / Technische Daten	
Area / Fläche	1316 mm <sup>2</sup>
Peso / Gewicht	3,552 kg/ml
Momento di inerzia / Trägheitsmoment	87,216 Jx/cm <sup>4</sup>
	87,195 Jy/cm <sup>4</sup>
Modulo di resistenza / Widerstandsmodul	18,882 Wx/cm <sup>3</sup>
	18,865 Wy/cm <sup>3</sup>
Lunghezza barra / Länge Stange	6040 mm
Materiale / Material	
LEGA EN AW 6060 / LEGIERUNG EN AW 6060	

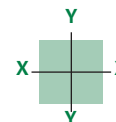
**01.90180.PL12A / NEW: BPRDD0000216**

Profilo 90x180 - 12 cave rinforzato / Profil 90x180 - 12 Nuten verstärkt



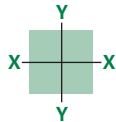
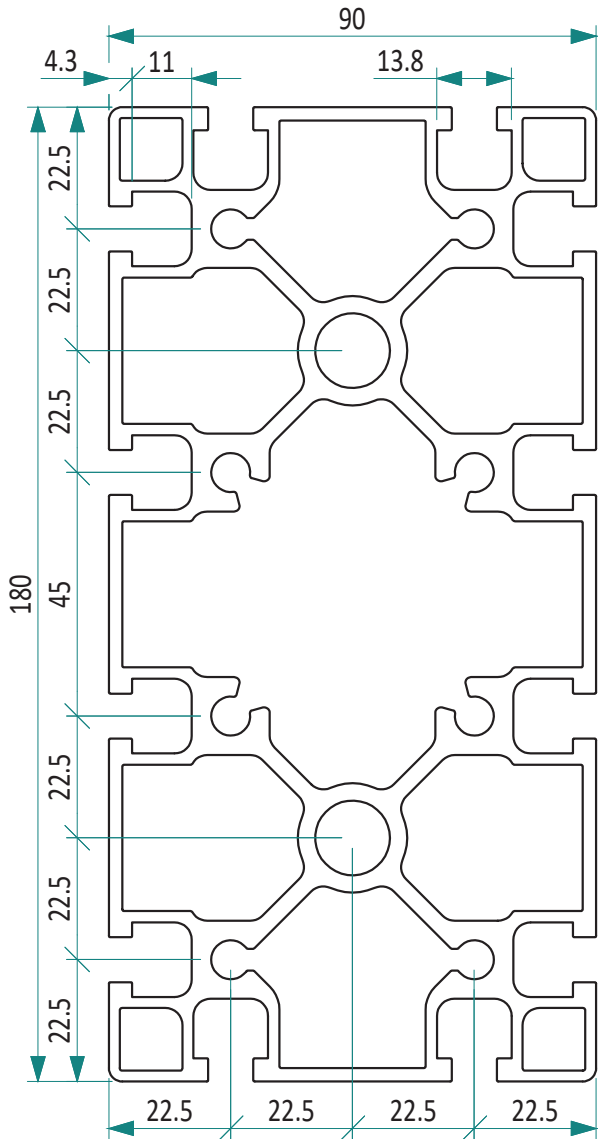
Filettabile / Gewindebar M8 | Cava / Nut  $\varnothing$  8

Caratteristiche tecniche / Technische Daten	
Area / Fläche	3874,62 mm <sup>2</sup>
Peso / Gewicht	10,46 kg/ml
Momento di inerzia / Trägheitsmoment	1318,12 Jx/cm <sup>4</sup>
	357,34 Jy/cm <sup>4</sup>
Modulo di resistenza / Widerstandsmodul	146,46 Wx/cm <sup>3</sup>
	79,41 Wy/cm <sup>3</sup>
Lunghezza barra / Länge Stange	6100 mm
Materiale / Material	
LEGA EN AW 6060 / LEGIERUNG EN AW 6060	



## 01.90180.P12A / NEW: BPRDD0000215

Profilo 90x180 - 12 cave / Profil 90x180 - 12 Nuten

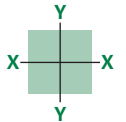
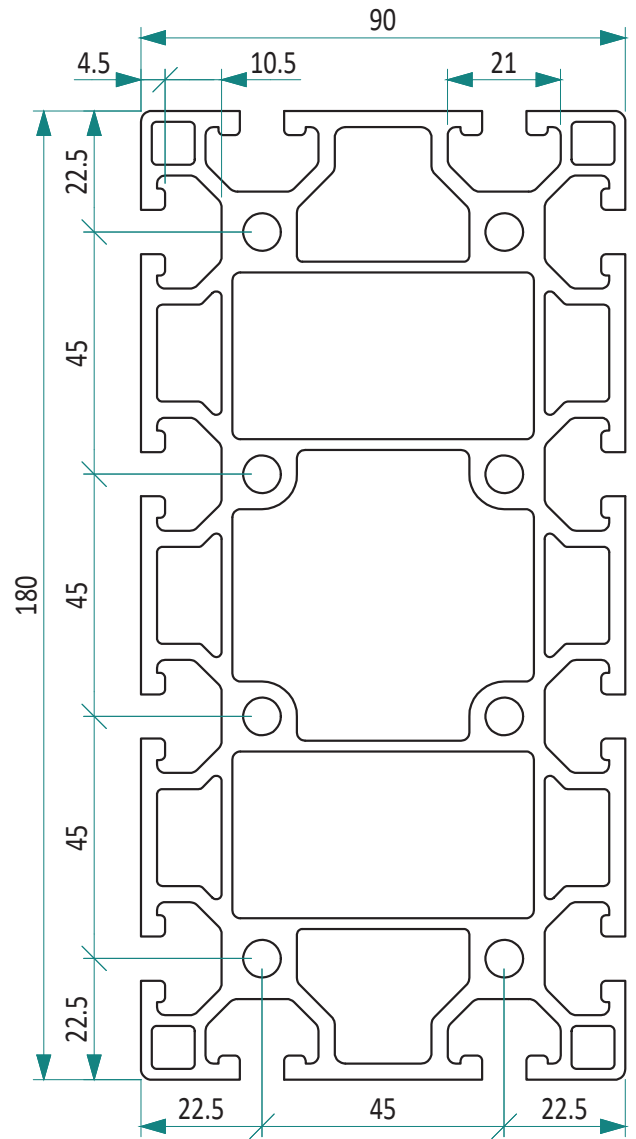


Filettabile / Gewindebar M8-M16 | Cava / Nut  8

Caratteristiche tecniche / Technische Daten	
Area / Fläche	3656 mm <sup>2</sup>
Peso / Gewicht	10,38 kg/ml
Momento di inerzia / Trägheitsmoment	1191 Jx/cm <sup>4</sup>
	314,8 Jy/cm <sup>4</sup>
Modulo di resistenza / Widerstandsmodul	132,33 Wx/cm <sup>3</sup>
	69,59 Wy/cm <sup>3</sup>
Lunghezza barra / Länge Stange	6040 mm
Materiale / Material	
LEGA EN AW 6060 / LEGIERUNG EN AW 6060	

## 01.90180.XP12A / NEW: BPRDD0000217

Profilo 90x180 - 12 cave / Profil 90x180 - 12 Nuten

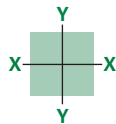
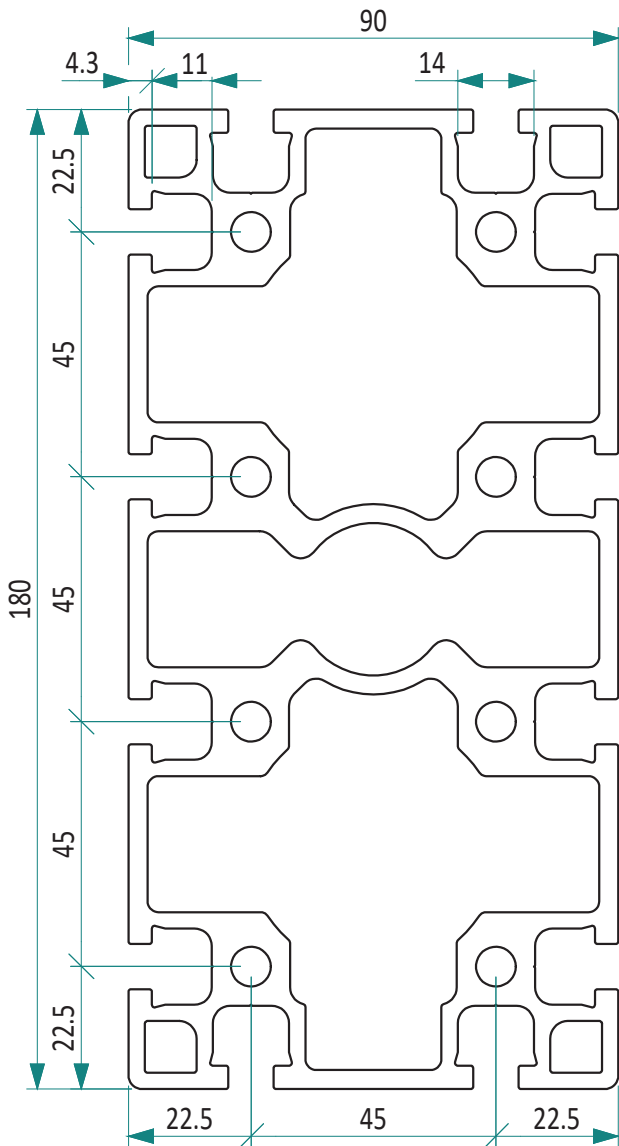


Filettabile / Gewindebar M8 | Cava / Nut  8

Caratteristiche tecniche / Technische Daten	
Area / Fläche	4275 mm <sup>2</sup>
Peso / Gewicht	11,192 kg/ml
Momento di inerzia / Trägheitsmoment	1354,157 Jx/cm <sup>4</sup>
	395,854 Jy/cm <sup>4</sup>
Modulo di resistenza / Widerstandsmodul	300,924 Wx/cm <sup>3</sup>
	43,984 Wy/cm <sup>3</sup>
Lunghezza barra / Länge Stange	6100 mm
Materiale / Material	
LEGA EN AW 6060 / LEGIERUNG EN AW 6060	

**BPRDD0000564**

Profilo 90x180-12caverinforzato / Profil 90x180-12Nutenverstärkt

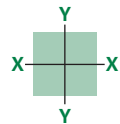
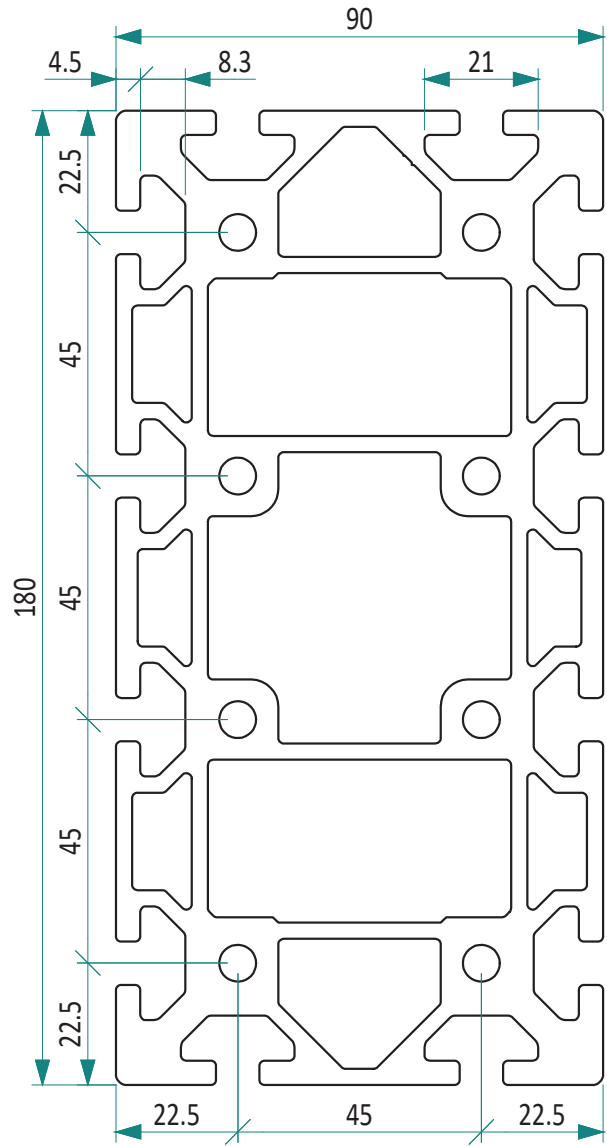


Filettabile / Gewindebar M8 | Cava / Nut  $\varnothing$  8

Caratteristiche tecniche / Technische Daten	
Area / Fläche	4413 mm <sup>2</sup>
Peso / Gewicht	11,914 kg/ml
Momento di inerzia / Trägheitsmoment	1361,994 Jx/cm <sup>4</sup>
	405,902 Jy/cm <sup>4</sup>
Modulo di resistenza / Widerstandsmodul	151,333 Wx/cm <sup>3</sup>
	90,201 Wy/cm <sup>3</sup>
Lunghezza barra / Länge Stange	6040 mm
Materiale / Material	
LEGA EN AW 6060 / LEGIERUNG EN AW 6060	

**01.90180.XXP12A / NEW: BPRDD0000218**

Profilo 90x180 - 12 cave extra pesante / Profil 90x180 - 12 Nuten extra schwer

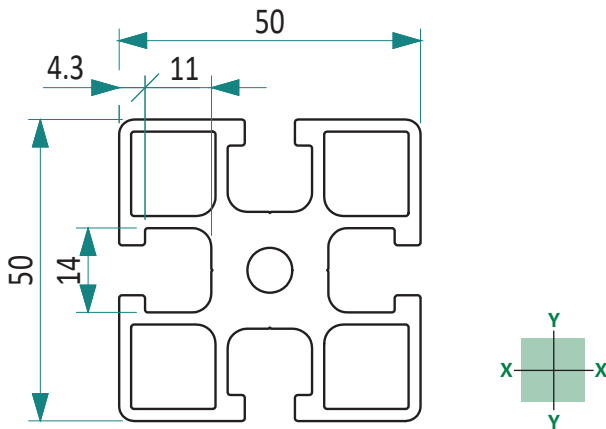


Filettabile / Gewindebar M8 | Cava / Nut  $\varnothing$  8

Caratteristiche tecniche / Technische Daten	
Area / Fläche	5514 mm <sup>2</sup>
Peso / Gewicht	14,89 kg/ml
Momento di inerzia / Trägheitsmoment	1875,45 Jx/cm <sup>4</sup>
	514,21 Jy/cm <sup>4</sup>
Modulo di resistenza / Widerstandsmodul	208,38 Wx/cm <sup>3</sup>
	114,26 Wy/cm <sup>3</sup>
Lunghezza barra / Länge Stange	6100 mm
Materiale / Material	
LEGA EN AW 6060 / LEGIERUNG EN AW 6060	

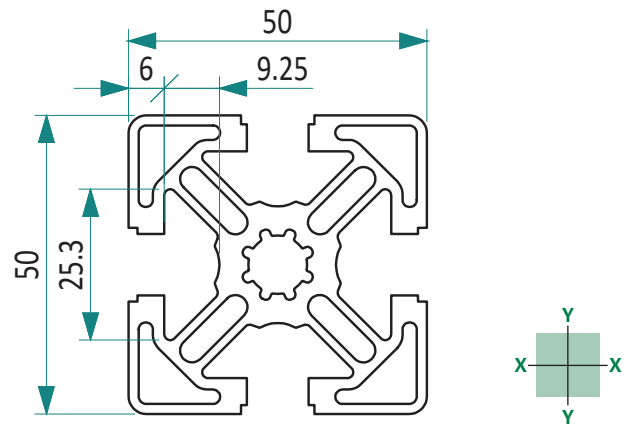
## BPRDD0000491

Profilo 50x50 - 4 cave / Profil Profil 50x50 - 4 Nuten



## BPRDD0000628

Profilo 50x50 - 4 cave - Cava 10 / Profil 50x50 - 4 Nuten - Nut 10



### Filettabile / Gewindebar M8 | Cava / Nut $\varnothing$ 8

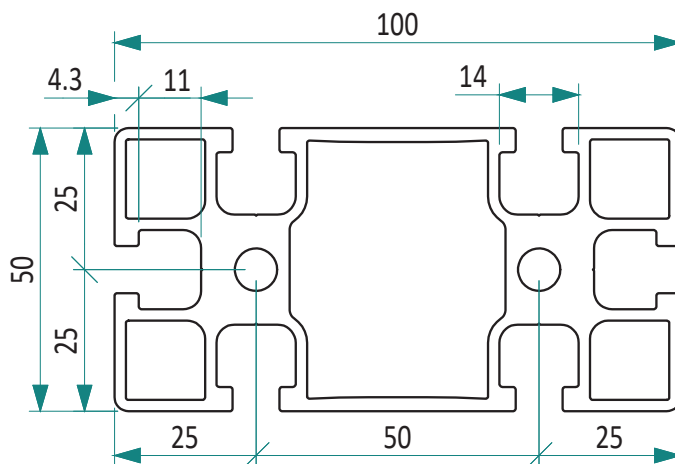
Caratteristiche tecniche / Technische Daten	
Area / Fläche	934,4 mm <sup>2</sup>
Peso / Gewicht	2,523 kg/ml
Momento di inerzia / Trägheitsmoment	18,912 Jx/cm <sup>4</sup>
	18,912 Jy/cm <sup>4</sup>
Modulo di resistenza / Widerstandsmodul	7,5648 Wx/cm <sup>3</sup>
	7,5648 Wy/cm <sup>3</sup>
Lunghezza barra / Länge Stange	6050 mm
Materiale / Material	
LEGA EN AW 6060 / LEGIERUNG EN AW 6060	

### Filettabile / Gewindebar M12 | Cava / Nut $\varnothing$ 10

Caratteristiche tecniche / Technische Daten	
Area / Fläche	894 mm <sup>2</sup>
Peso / Gewicht	2,42 kg/ml
Momento di inerzia / Trägheitsmoment	20,212 Jx/cm <sup>4</sup>
	20,212 Jy/cm <sup>4</sup>
Modulo di resistenza / Widerstandsmodul	8,08 Wx/cm <sup>3</sup>
	8,08 Wy/cm <sup>3</sup>
Lunghezza barra / Länge Stange	6040 mm
Materiale / Material	
LEGA EN AW 6060 / LEGIERUNG EN AW 6060	

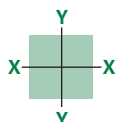
## BPRDD0000492

Profilo 50x100 - 6 cave / Profil 50x100 - 6 Nuten



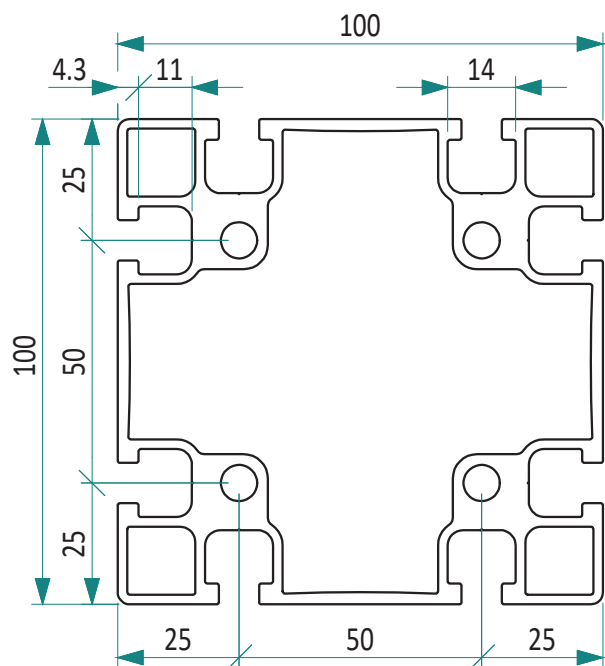
### Filettabile / Gewindebar M8 | Cava / Nut $\varnothing$ 8

Caratteristiche tecniche / Technische Daten	
Area / Fläche	1459,4 mm <sup>2</sup>
Peso / Gewicht	3,941 kg/ml
Momento di inerzia / Trägheitsmoment	34,983 Jx/cm <sup>4</sup>
	149,299 Jy/cm <sup>4</sup>
Modulo di resistenza / Widerstandsmodul	6,9966 Wx/cm <sup>3</sup>
	59,7196 Wy/cm <sup>3</sup>
Lunghezza barra / Länge Stange	6050 mm
Materiale / Material	
LEGA EN AW 6060 / LEGIERUNG EN AW 6060	



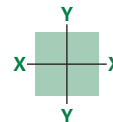
**BPRDD0000493**

Profilo 100x100 - 8 cave / Profil 100x100 - 8 Nuten



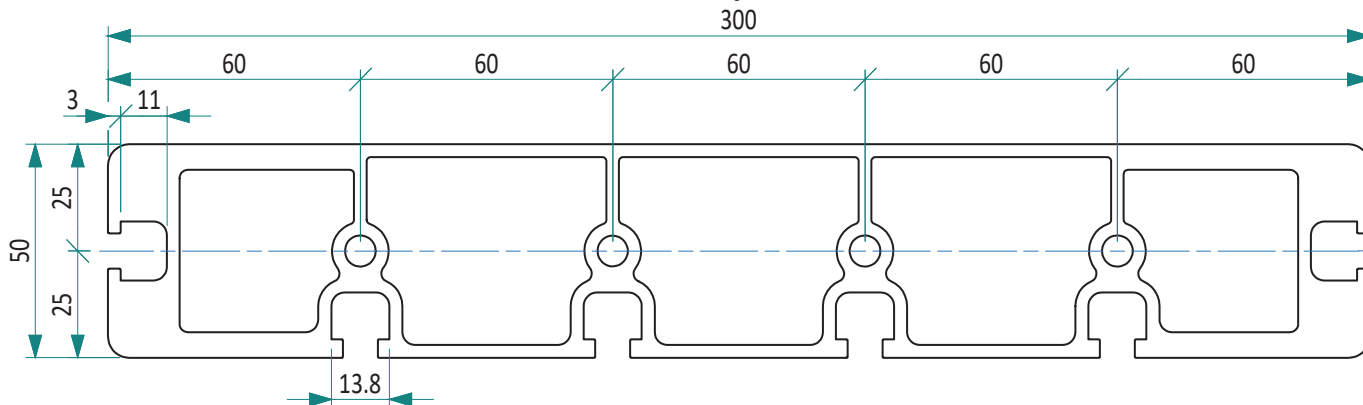
**Filettabile / Gewindebar M8 | Cava / Nut 8**

Caratteristiche tecniche / Technische Daten	
Area / Fläche	2060,8 mm <sup>2</sup>
Peso / Gewicht	5,564 kg/ml
Momento di inerzia / Trägheitsmoment	242,252 Jx/cm <sup>4</sup>
	242,252 Jy/cm <sup>4</sup>
Modulo di resistenza / Widerstandsmodul	48,4504 Wx/cm <sup>3</sup>
	48,4504 Wy/cm <sup>3</sup>
Lunghezza barra / Länge Stange	6050 mm
Materiale / Material	
LEGA EN AW 6060 / LEGIERUNG EN AW 6060	



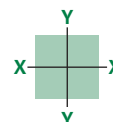
**BPRDD0000447**

Profilo 300x50 - 6 cave / Profil 300x50 - 6 Nuten



**Filettabile / Gewindebar M8 | Cava / Nut 8**

Caratteristiche tecniche / Technische Daten	
Area / Fläche	4444,055 mm <sup>2</sup>
Peso / Gewicht	12,043 kg/ml
Momento di inerzia / Trägheitsmoment	151,662 Jx/cm <sup>4</sup>
	4675,088 Jy/cm <sup>4</sup>
Modulo di resistenza / Widerstandsmodul	60,6648 Wx/cm <sup>3</sup>
	311,6725 Wy/cm <sup>3</sup>
Lunghezza barra / Länge Stange	4500 mm
Materiale / Material	
LEGA EN AW 6060 / LEGIERUNG EN AW 6060	





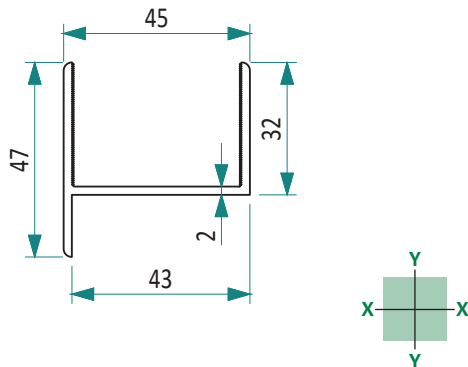




**PROFILI COMPLEMENTARI**  
*Ergänzende Profile*

## BPRDD0000578

Profilo per fonoassorbenti / Profil für Schallschirme



### Caratteristiche tecniche / Technische Daten

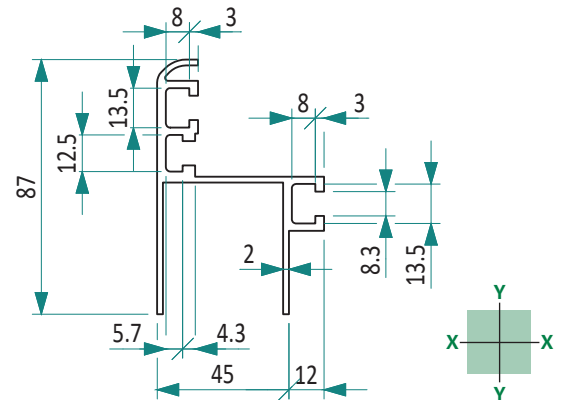
Area / Fläche	252 mm <sup>2</sup>
Peso / Gewicht	0,682 kg/ml
Momento di inerzia / Trägheitsmoment	3,015 Jx/cm <sup>4</sup> 8,964 Jy/cm <sup>4</sup>
Modulo di resistenza / Widerstandsmodul	1,147 Wx/cm <sup>3</sup> 3,174 Wy/cm <sup>3</sup>
Lunghezza barra / Länge Stange	6000 mm

### Materiale / Material

LEGA EN AW 6060 / LEGIERUNG EN AW 6060

## BPRDD0000579

Profilo per insonorizzanti / Profil für Lärmschutzstoff



### Caratteristiche tecniche / Technische Daten

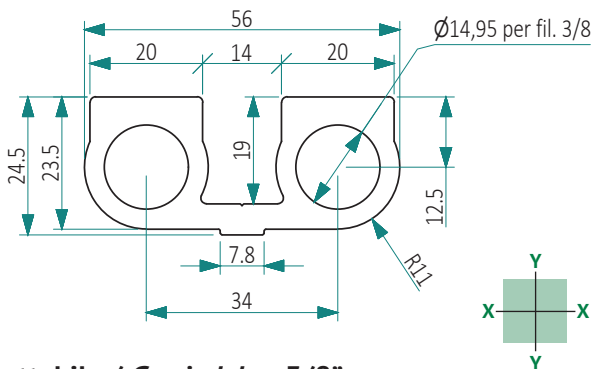
Area / Fläche	598 mm <sup>2</sup>
Peso / Gewicht	1,61 kg/ml
Momento di inerzia / Trägheitsmoment	36,175 Jx/cm <sup>4</sup> 15,457 Jy/cm <sup>4</sup>
Modulo di resistenza / Widerstandsmodul	7,08 Wx/cm <sup>3</sup> 3,437 Wy/cm <sup>3</sup>
Lunghezza barra / Länge Stange	6000 mm

### Materiale / Material

LEGA EN AW 6060 / LEGIERUNG EN AW 6060

## 01.057.00A / NEW: BPRDD0000429

Profilo 23,5x56 per distribuzione pneumatica /  
Profil 23,5x56 für Verteilung der Pneumatik



### Filettabile / Gewindebar 3/8"

### Caratteristiche tecniche / Technische Daten

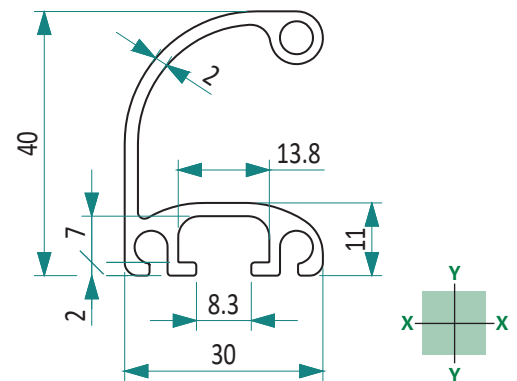
Area / Fläche	647 mm <sup>2</sup>
Peso / Gewicht	1,747 kg/ml
Momento di inerzia / Trägheitsmoment	4,141 Jx/cm <sup>4</sup> 18,505 Jy/cm <sup>4</sup>
Modulo di resistenza / Widerstandsmodul	6,609 Wx/cm <sup>3</sup> 12,007 Wy/cm <sup>3</sup>
Lunghezza barra / Länge Stange	6100 mm

### Materiale / Material

LEGA EN AW 6060 / LEGIERUNG EN AW 6060

## 01.MA4030.DA / NEW: BPRDD0000275

Profilo per maniglia raggiata dim. 40x30 /  
Profil für abgerundetem Handgriff Abmessungen 40x30



### Caratteristiche tecniche / Technische Daten

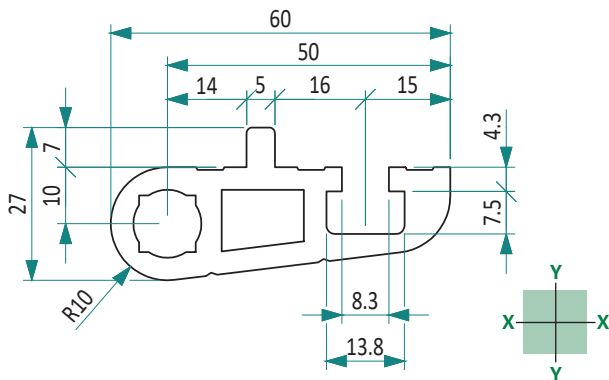
Area / Fläche	256 mm <sup>2</sup>
Peso / Gewicht	0,69 kg/ml
Momento di inerzia / Trägheitsmoment	5,05 Jx/cm <sup>4</sup> 2,40 Jy/cm <sup>4</sup>
Modulo di resistenza / Widerstandsmodul	1,26 Wx/cm <sup>3</sup> 1,60 Wy/cm <sup>3</sup>
Lunghezza barra / Länge Stange	6000 mm

### Materiale / Material

LEGA EN AW 6060 / LEGIERUNG EN AW 6060

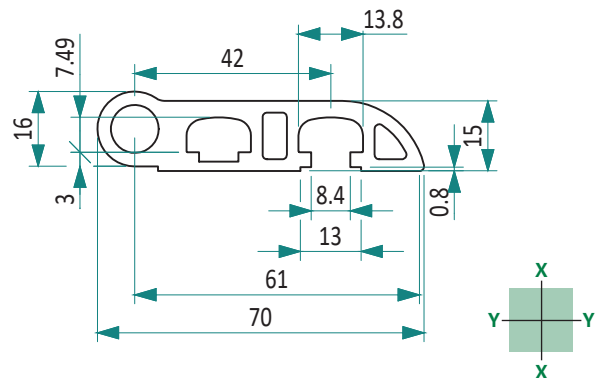
**01.CR01.00A / NEW: BPRCR0000002**

Profilo cerniera gola 8 foro Ø 12 foro Ø 10 /  
 Profil Scharnier Rille 8 Loch Ø 12 Ø Loch 10



**BPRCR0000027**

Profilo per cerniera 70x17 argento / Profil für Scharnier 70x17 Silber

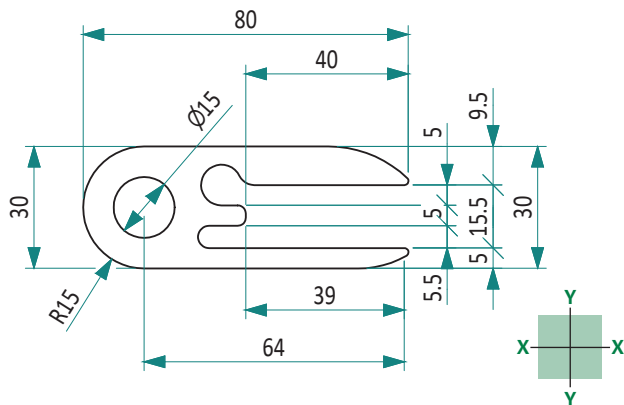


Caratteristiche tecniche / Technische Daten	
Area / Fläche	617,97 mm <sup>2</sup>
Peso / Gewicht	1,687 Kg/ml
Momento di inerzia / Trägheitsmoment	2,54 Jx/cm <sup>4</sup>
	17,95 Jy/cm <sup>4</sup>
Modulo di resistenza / Widerstandsmodul	1,49 Wx/cm <sup>3</sup>
	4,00 Wy/cm <sup>3</sup>
Lunghezza barra / Länge Stange	6000 mm
Materiale / Material	
LEGA EN AW 6060 / LEGIERUNG EN AW 6060	

Caratteristiche tecniche / Technische Daten	
Area / Fläche	5,572 mm <sup>2</sup>
Peso / Gewicht	1,5 Kg/ml
Momento di inerzia / Trägheitsmoment	21,439 Jx/cm <sup>4</sup>
	1,397 Jy/cm <sup>4</sup>
Modulo di resistenza / Widerstandsmodul	25,222 Wx/cm <sup>3</sup>
	0,399 Wy/cm <sup>3</sup>
Lunghezza barra / Länge Stange	6040 mm
Materiale / Material	
LEGA EN AW 6060 / LEGIERUNG EN AW 6060	

**BPRCR0000029**

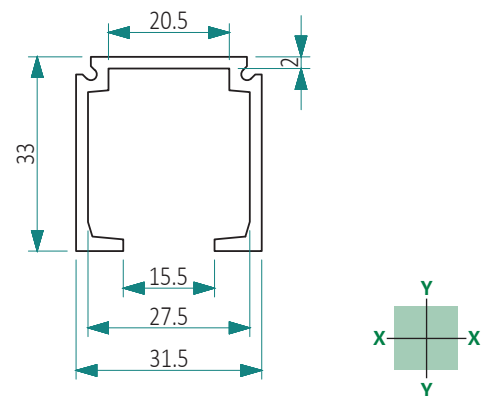
Profilo per cerniera 30x80 / Profil für Scharnier 30x80



Caratteristiche tecniche / Technische Daten	
Area / Fläche	1290 mm <sup>2</sup>
Peso / Gewicht	3,482 kg/ml
Momento di inerzia / Trägheitsmoment	13.021 Jx/cm <sup>4</sup>
	59.147Jy/cm <sup>4</sup>
Modulo di resistenza / Widerstandsmodul	8.278 Wx/cm <sup>3</sup>
	13.274 Wy/cm <sup>3</sup>
Lunghezza barra / Länge Stange	6040 mm
Materiale / Material	
LEGA EN AW 6060 / LEGIERUNG EN AW 6060	

**23.081.01 / NEW: BPRGD0000002**

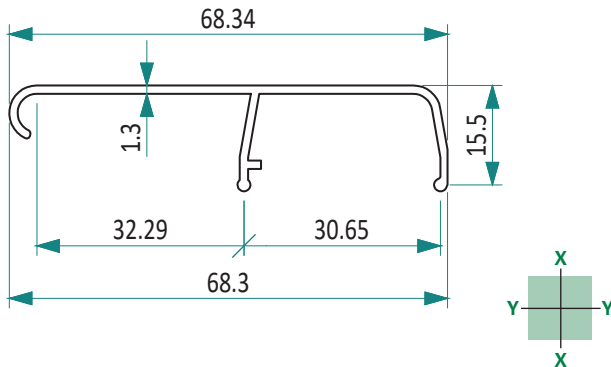
Binario per scorrevole / Laufschiene für Laufwerk



Caratteristiche tecniche / Technische Daten	
Area / Fläche	219,8 mm <sup>2</sup>
Peso / Gewicht	0,600 kg/ml
Momento di inerzia / Trägheitsmoment	3,03 Jx/cm <sup>4</sup>
	3,52 Jy/cm <sup>4</sup>
Modulo di resistenza / Widerstandsmodul	1,63 Wx/cm <sup>3</sup>
	2,23 Wy/cm <sup>3</sup>
Lunghezza barra / Länge Stange	6000 mm
Materiale / Material	
LEGA EN AW 6060 / LEGIERUNG EN AW 6060	

## 23.083.01 / NEW: DTPTR0000001

Chiusura frontale binario per scorrevole /  
Abschlussleiste stirnseitig Laufschiene für Laufwerk

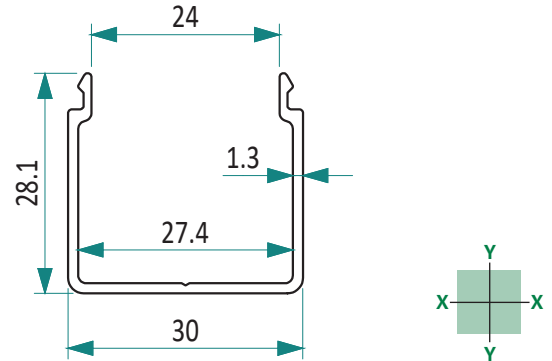


### Caratteristiche tecniche / Technische Daten

Area / Fläche	136,9 mm <sup>2</sup>
Peso / Gewicht	0,400 Kg/ml
Momento di inerzia / Trägheitsmoment	6,03 Jx/cm <sup>4</sup>
	0,3 Jy/cm <sup>4</sup>
Modulo di resistenza / Widerstandsmodul	1,65 Wx/cm <sup>3</sup>
	0,235 Wy/cm <sup>3</sup>
Lunghezza barra / Länge Stange	6000 mm
<b>Materiale / Material</b>	
LEGA EN AW 6060 / <b>LEGIERUNG EN AW 6060</b>	

## 01.CA3030.A / BPRCA0000001

Canala profilo porta cavi 30x30 /  
Profilkanal Kabelführung 30x30

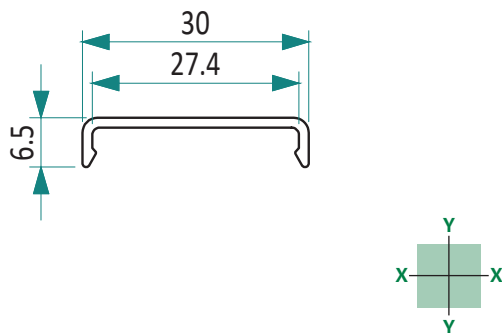


### Caratteristiche tecniche / Technische Daten

Area / Fläche	110,8 mm <sup>2</sup>
Peso / Gewicht	0,299 Kg/ml
Momento di inerzia / Trägheitsmoment	0,95 Jx/cm <sup>4</sup>
	1,71 Jy/cm <sup>4</sup>
Modulo di resistenza / Widerstandsmodul	0,53 Wx/cm <sup>3</sup>
	1,14 Wy/cm <sup>3</sup>
Lunghezza barra / Länge Stange	6040 mm
<b>Materiale / Material</b>	
LEGA EN AW 6060 / <b>LEGIERUNG EN AW 6060</b>	

## 01.CO3030.A / BPRCA0000004

Coperchio profilo porta cavi 30x30 /  
Profildeckel Kabelführung 30x30

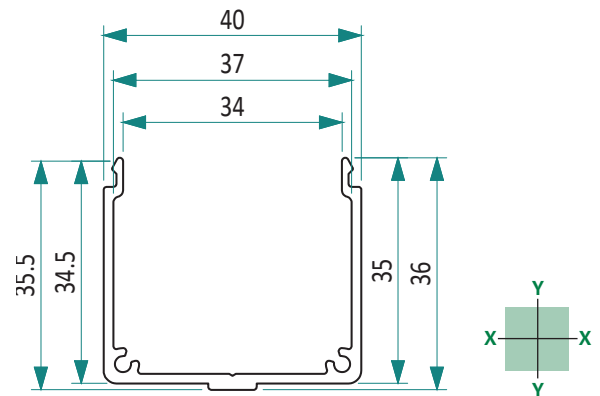


### Caratteristiche tecniche / Technische Daten

Area / Fläche	51,4 mm <sup>2</sup>
Peso / Gewicht	0,139 kg/ml
Momento di inerzia / Trägheitsmoment	0,001 Jx/cm <sup>4</sup>
	0,55 Jy/cm <sup>4</sup>
Modulo di resistenza / Widerstandsmodul	0,03 Wx/cm <sup>3</sup>
	0,36 Wy/cm <sup>3</sup>
Lunghezza barra / Länge Stange	6040 mm
<b>Materiale / Material</b>	
LEGA EN AW 6060 / <b>LEGIERUNG EN AW 6060</b>	

## 01.CA4040.A / BPRCA0000003

Canala profilo porta cavi 40x40 /  
Profilkanal Kabelführung 40x40



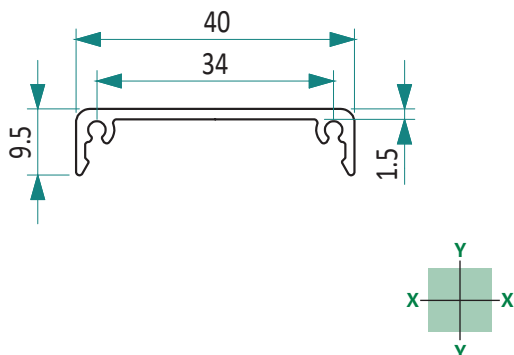
### Caratteristiche tecniche / Technische Daten

Area / Fläche	181 mm <sup>2</sup>
Peso / Gewicht	0,489 Kg/ml
Momento di inerzia / Trägheitsmoment	2,279 Jx/cm <sup>4</sup>
	4,823 Jy/cm <sup>4</sup>
Modulo di resistenza / Widerstandsmodul	0,941 Wx/cm <sup>3</sup>
	2,412 Wy/cm <sup>3</sup>
Lunghezza barra / Länge Stange	6100 mm
<b>Materiale / Material</b>	
LEGA EN AW 6060 / <b>LEGIERUNG EN AW 6060</b>	



**01.CO4040.A / BPRCA0000006**

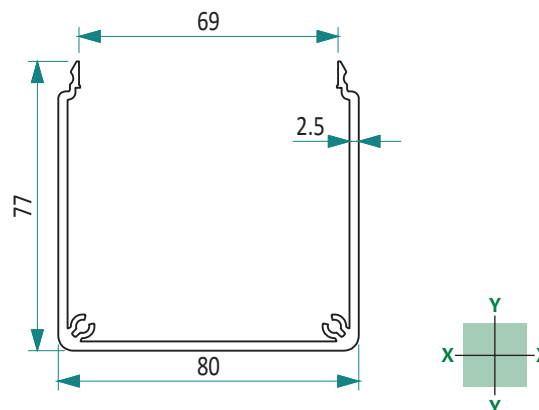
Coperchio profilo porta cavi 40x40 /  
 Profildeckel Kabelführung 40x40



Caratteristiche tecniche / Technische Daten	
Area / Fläche	94 mm <sup>2</sup>
Peso / Gewicht	0,254 kg/ml
Momento di inerzia / Trägheitsmoment	0,049 Jx/cm <sup>4</sup>
	1,923 Jy/cm <sup>4</sup>
Modulo di resistenza / Widerstandsmodul	0,067 Wx/cm <sup>3</sup>
	0,962 Wy/cm <sup>3</sup>
Lunghezza barra / Länge Stange	6100 mm
Materiale / Material	
LEGA EN AW 6060 / LEGIERUNG EN AW 6060	

**BPRCA0000016**

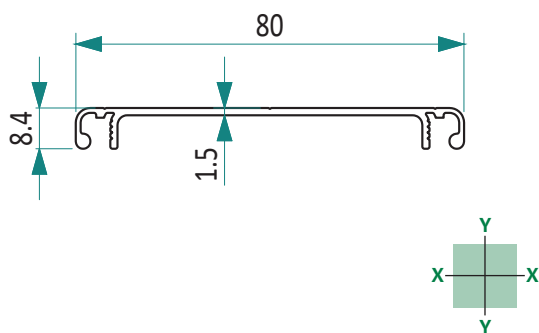
Canala porta cavi 80x80 / Kabelkanal 80x80



Caratteristiche tecniche / Technische Daten	
Area / Fläche	604 mm <sup>2</sup>
Peso / Gewicht	1,63 kg/ml
Momento di inerzia / Trägheitsmoment	35,984 Jx/cm <sup>4</sup>
	69,172 Jy/cm <sup>4</sup>
Modulo di resistenza / Widerstandsmodul	6,84 Wx/cm <sup>3</sup>
	17,29 Wy/cm <sup>3</sup>
Lunghezza barra / Länge Stange	6040 mm
Materiale / Material	
LEGA EN AW 6060 / LEGIERUNG EN AW 6060	

**BPRCA0000017**

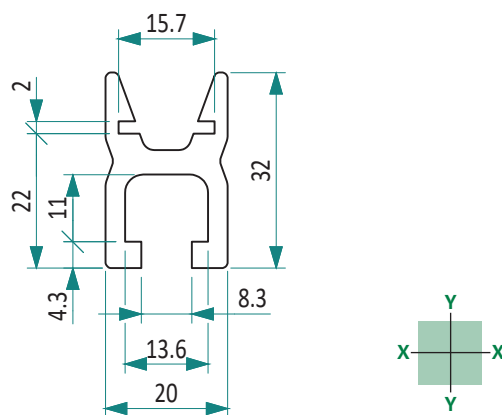
Coperchio per porta cavi 80x80 / Deckel für Kabelkanal 80x80



Caratteristiche tecniche / Technische Daten	
Area / Fläche	159 mm <sup>2</sup>
Peso / Gewicht	0,428 kg/ml
Momento di inerzia / Trägheitsmoment	0,084 Jx/cm <sup>4</sup>
	11,274 Jy/cm <sup>4</sup>
Modulo di resistenza / Widerstandsmodul	0,131 Wx/cm <sup>3</sup>
	2,82 Wy/cm <sup>3</sup>
Lunghezza barra / Länge Stange	6040 mm
Materiale / Material	
LEGA EN AW 6060 / LEGIERUNG EN AW 6060	

**01.GB.01.0A / BPRDD0000269**

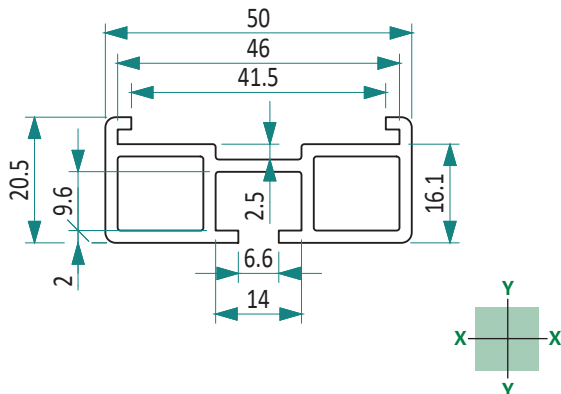
Profilo guida cinghia sezione "B" /  
 Profil Riemenführung Querschnitt "B"



Caratteristiche tecniche / Technische Daten	
Area / Fläche	290,6 mm <sup>2</sup>
Peso / Gewicht	0,784 kg/ml
Momento di inerzia / Trägheitsmoment	2,15 Jx/cm <sup>4</sup>
	1,56 Jy/cm <sup>4</sup>
Modulo di resistenza / Widerstandsmodul	1,29 Wx/cm <sup>3</sup>
	1,56 Wy/cm <sup>3</sup>
Lunghezza barra / Länge Stange	6040 mm
Materiale / Material	
LEGA EN AW 6060 / LEGIERUNG EN AW 6060	

## 01.20.550.1G / APRDD0000142

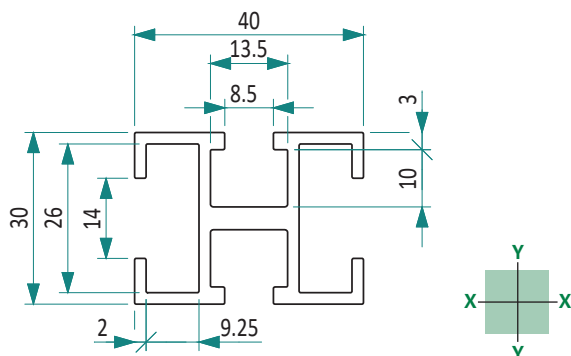
Profilo 20,5x50 1 cava per cinghie dentate larghezza 38 /  
 Profil 20,5x50 1 Nut für Zahnriemen Breite 388



Caratteristiche tecniche / Technische Daten	
Area / Fläche	308,1 mm <sup>2</sup>
Peso / Gewicht	0,832 Kg/ml
Momento di inerzia / Trägheitsmoment	1,220 Jx/cm <sup>4</sup> 8,570 Jy/cm <sup>4</sup>
Modulo di resistenza / Widerstandsmodul	1,07 Wx/cm <sup>3</sup> 3,43 Wy/cm <sup>3</sup>
Lunghezza barra / Länge Stange	6000 mm
Materiale / Material	
LEGA EN AW 6060 / LEGIERUNG EN AW 6060	

## 01.4030.L4G / APRDD0000042

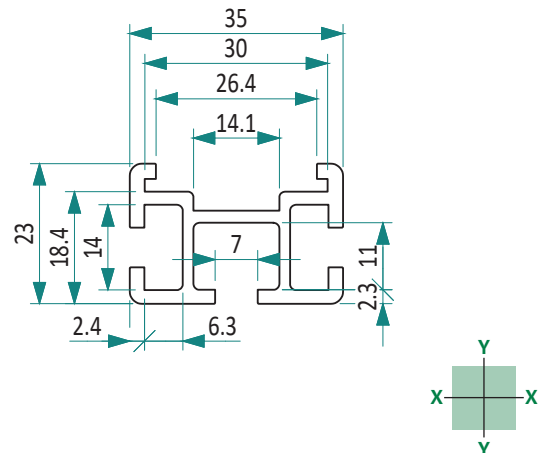
Profilo 40x30 - 4 cave / Profil 40x30 - 4 Nuten



Caratteristiche tecniche / Technische Daten	
Area / Fläche	342 mm <sup>2</sup>
Peso / Gewicht	0,97 Kg/ml
Momento di inerzia / Trägheitsmoment	3,716 Jx/cm <sup>4</sup> 4,584 Jy/cm <sup>4</sup>
Modulo di resistenza / Widerstandsmodul	2,46 Wx/cm <sup>3</sup> 3,04 Wy/cm <sup>3</sup>
Lunghezza barra / Länge Stange	6040 mm
Materiale / Material	
LEGA EN AW 6060 / LEGIERUNG EN AW 6060	

## BPRDD0000039

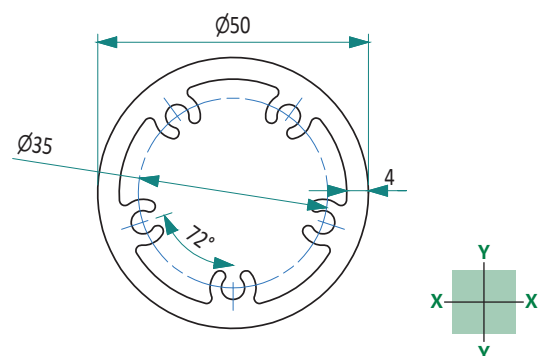
Profilo 23x35 3 cave per cinghie dentate larghezza 25 mm /  
 Profil 23x35 3 Nuten für Zahnriemen Breite 25 mm



Caratteristiche tecniche / Technische Daten	
Area / Fläche	255,76 mm <sup>2</sup>
Peso / Gewicht	0,750 kg/ml
Momento di inerzia / Trägheitsmoment	1,32 Jx/cm <sup>4</sup> 3,49 Jy/cm <sup>4</sup>
Modulo di resistenza / Widerstandsmodul	1,15 Wx/cm <sup>3</sup> 1,99 Wy/cm <sup>3</sup>
Lunghezza barra / Länge Stange	6040 mm
Materiale / Material	
LEGA EN AW 6060 / LEGIERUNG EN AW 6060	

## 01.5035.5FA / BPRDD0000012

Profilo per rullo nastri trasportatori Ø 50 SP=4 5 fori int. 35 /  
 Profil für Rolle von Förderbänder Ø 50 Dicke 4 mm 5 Lochungen innen 35

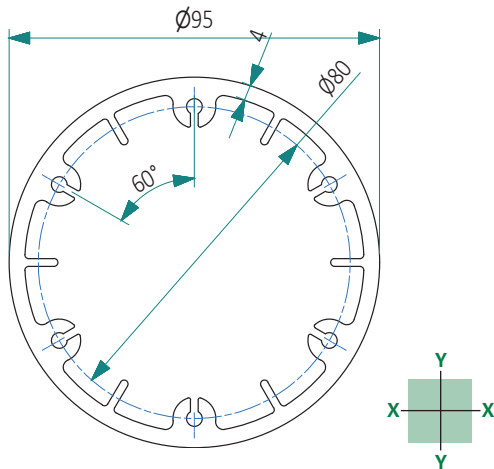


### Filettabile / Gewindebar M5

Caratteristiche tecniche / Technische Daten	
Area / Fläche	746,3 mm <sup>2</sup>
Peso / Gewicht	2,01 kg/ml
Momento di inerzia / Trägheitsmoment	18,26 Jx/cm <sup>4</sup> 18,26 Jy/cm <sup>4</sup>
Modulo di resistenza / Widerstandsmodul	7,31 Wx/cm <sup>3</sup> 7,31 Wy/cm <sup>3</sup>
Lunghezza barra / Länge Stange	6010 mm
Materiale / Material	
LEGA EN AW 6060 / LEGIERUNG EN AW 6060	

**01.9580.6FA / BPRDD0000013**

Profilo per rullo nastri trasportatori Ø 95 SP=4 6 fori int. 80 /  
 Profil für Rolle von Förderbänder Ø 95 Dicke 4 mm 6 Lochungen innen 80

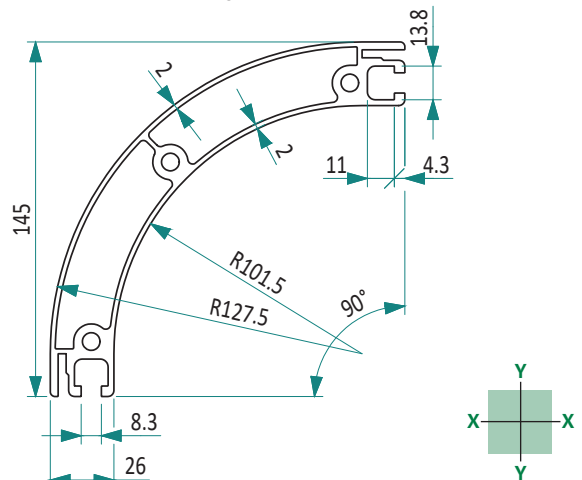


**Filettabile / Gewindebar M5**

Caratteristiche tecniche / Technische Daten	
Area / Fläche	1541 mm <sup>2</sup>
Peso / Gewicht	4.16 kg/ml
Momento di inerzia / Trägheitsmoment	295 Jx/cm <sup>4</sup> 141,03 Jy/cm <sup>4</sup>
Modulo di resistenza / Widerstandsmodul	30.764 Wx/cm <sup>3</sup> 30.764 Wy/cm <sup>3</sup>
Lunghezza barra / Länge Stange	6000 mm
Materiale / Material	
LEGA EN AW 6060 / LEGIERUNG EN AW 6060	

**BPRDD0000842**

Profilo 26x145 raggiato - 2 Cave a 90°  
 Profil 26x145 abgerundet - 2 Nuten zu 90°

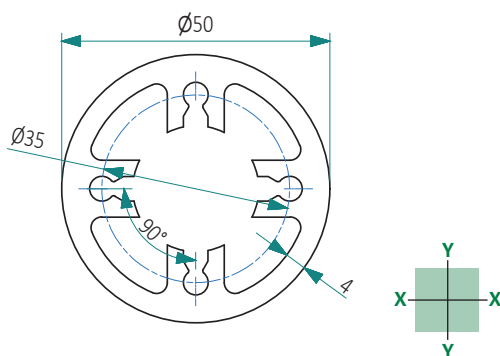


**Filettabile / Gewindebar M8 | Cava / Nut 8**

Caratteristiche tecniche / Technische Daten	
Area / Fläche	1414,4 mm <sup>2</sup>
Peso / Gewicht	3,819 kg/ml
Momento di inerzia / Trägheitsmoment	141,03 Jx/cm <sup>4</sup> 141,03 Jy/cm <sup>4</sup>
Modulo di resistenza / Widerstandsmodul	29,689 Wx/cm <sup>3</sup> 29,689 Wy/cm <sup>3</sup>
Lunghezza barra / Länge Stange	6100 mm
Materiale / Material	
LEGA EN AW 6060 / LEGIERUNG EN AW 6060	

**Cod. 8501 / BPRTR0000006**

Tubo Rullo 50 / Profil für Rolle 50

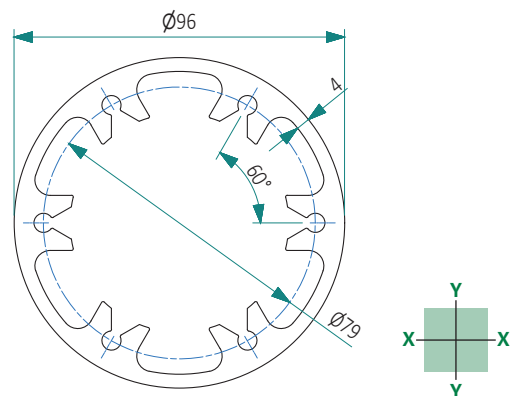


**Filettabile / Gewindebar M5**

Caratteristiche tecniche / Technische Daten	
Area / Fläche	866 mm <sup>2</sup>
Peso / Gewicht	2,34 kg/ml
Momento di inerzia / Trägheitsmoment	19,64 Jx/cm <sup>4</sup> 19,64 Jy/cm <sup>4</sup>
Modulo di resistenza / Widerstandsmodul	7,85 Wx/cm <sup>3</sup> 7,85 Wy/cm <sup>3</sup>
Lunghezza barra / Länge Stange	6040 mm
Materiale / Material	
LEGA EN AW 6060 / LEGIERUNG EN AW 6060	

**Cod. 8502 / BPRTR0000007**

Tubo Rullo 95 / Profil für Rolle 95

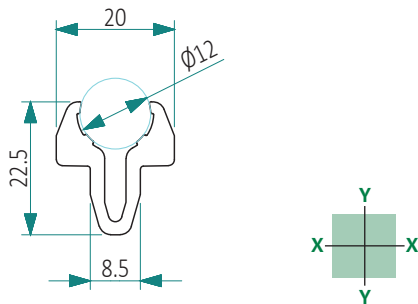


**Filettabile / Gewindebar M6**

Caratteristiche tecniche / Technische Daten	
Area / Fläche	2098 mm <sup>2</sup>
Peso / Gewicht	5,66 kg/ml
Momento di inerzia / Trägheitsmoment	194,5 Jx/cm <sup>4</sup> 194,5 Jy/cm <sup>4</sup>
Modulo di resistenza / Widerstandsmodul	40,5 Wx/cm <sup>3</sup> 40,5 Wy/cm <sup>3</sup>
Lunghezza barra / Länge Stange	6040 mm
Materiale / Material	
LEGA EN AW 6060 / LEGIERUNG EN AW 6060	

## 01.G12.C8A /

Profilo contenimento tondo 12 / Rundumschutzprofil 12

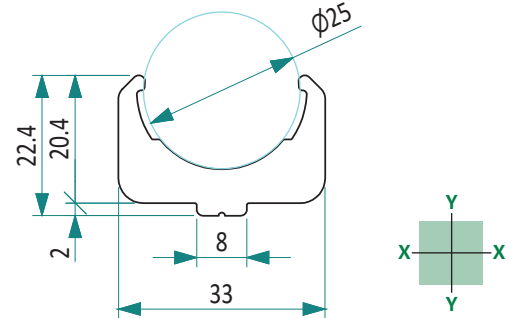


### Caratteristiche tecniche / Technische Daten

Area / Fläche	160 mm <sup>2</sup>
Peso / Gewicht	0,432 kg/ml
Momento di inerzia / Trägheitsmoment	0,479 Jx/cm <sup>4</sup> 0,548 Jy/cm <sup>4</sup>
Modulo di resistenza / Widerstandsmodul	0,39 Wx/cm <sup>3</sup> 0,547 Wy/cm <sup>3</sup>
Lunghezza barra / Länge Stange	6100 mm
<b>Materiale / Material</b>	
LEGA EN AW 6060 / LEGIERUNG EN AW 6060	

## 01.G25.C8AN / BPRGD0000022

Profilo contenimento tondo 25 / Rundumschutzprofil 25

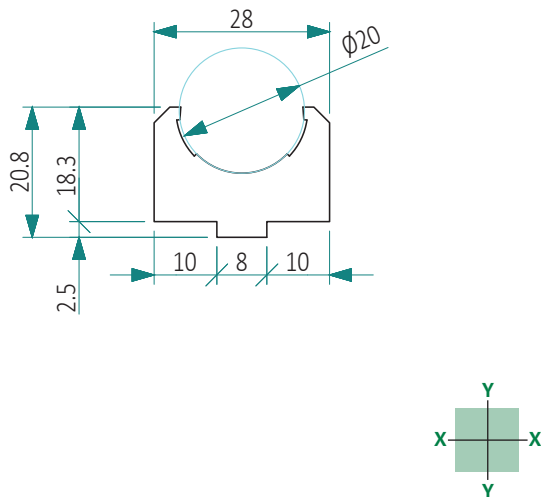


### Caratteristiche tecniche / Technische Daten

Area / Fläche	348 mm <sup>2</sup>
Peso / Gewicht	0,939 kg/ml
Momento di inerzia / Trägheitsmoment	0,924 Jx/cm <sup>4</sup> 4,259 Jy/cm <sup>4</sup>
Modulo di resistenza / Widerstandsmodul	0,462 Wx/cm <sup>3</sup> 2,585 Wy/cm <sup>3</sup>
Lunghezza barra / Länge Stange	6100 mm
<b>Materiale / Material</b>	
LEGA EN AW 6060 / LEGIERUNG EN AW 6060	

## 01.G20.C8A / BPRGD0000102

Profilo contenimento tondo 20 / Rundumschutzprofil 20

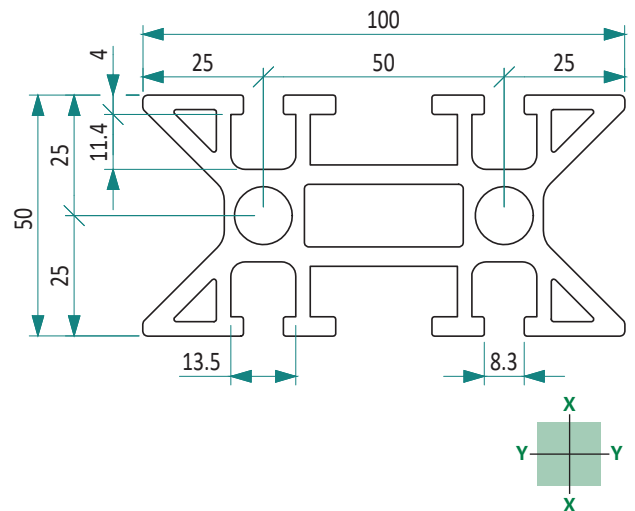


### Caratteristiche tecniche / Technische Daten

Area / Fläche	3,513 mm <sup>2</sup>
Peso / Gewicht	0,949 kg/ml
Momento di inerzia / Trägheitsmoment	0,778 Jx/cm <sup>4</sup> 2,77 Jy/cm <sup>4</sup>
Modulo di resistenza / Widerstandsmodul	0,64 Wx/cm <sup>3</sup> 1,978 Wy/cm <sup>3</sup>
Lunghezza barra / Länge Stange	6040 mm
<b>Materiale / Material</b>	
LEGA EN AW 6060 / LEGIERUNG EN AW 6060	

## 01.10050.V90AD / BPRGD0000023

Profilo guida a V 90° 50x100 / V Führungsprofil 90° 50x100



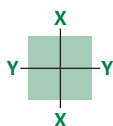
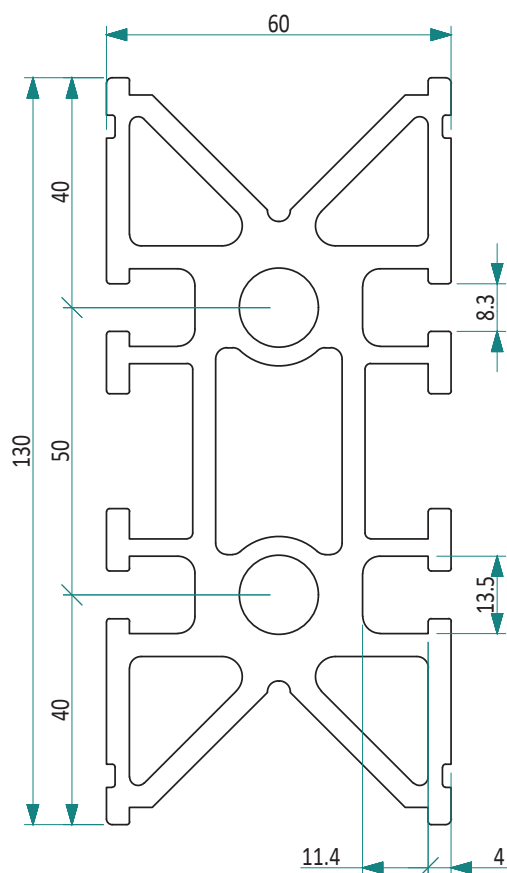
### Filettabile / Gewindebar M14 | Cava / Nut 8

### Caratteristiche tecniche / Technische Daten

Area / Fläche	1783 mm <sup>2</sup>
Peso / Gewicht	4,64 kg/ml
Momento di inerzia / Trägheitsmoment	143 Jz/cm <sup>4</sup> 34,8 Jx/cm <sup>4</sup>
Modulo di resistenza / Widerstandsmodul	28,6 Wz/cm <sup>3</sup> 13,9 Wx/cm <sup>3</sup>
Lunghezza barra / Länge Stange	6000 mm
<b>Materiale / Material</b>	
LEGA EN AW 6060 / LEGIERUNG EN AW 6060	

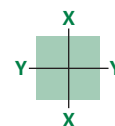
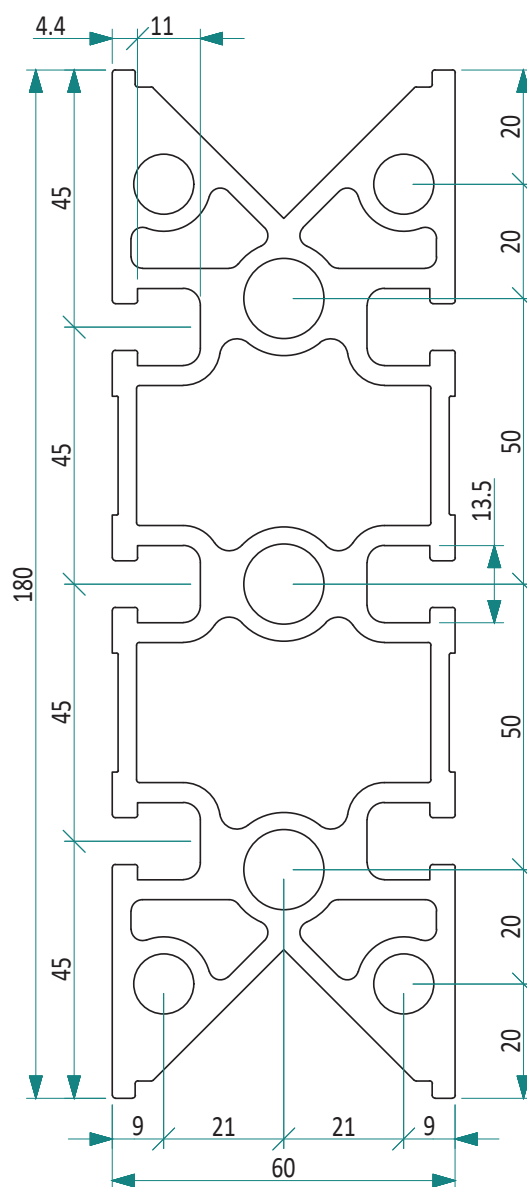
01.13060.V90AD / BPRGD0000025

Profilo guida a V 90° 60x130 / V Führungprofil 90° 60x130



01.18060.V90AD / BPRGD0000026

Profilo guida a V 90° 60x180 / V Führungprofil 90° 60x180



Filettabile / Gewindebar M16 | Cava / Nut 8

Caratteristiche tecniche / Technische Daten	
Area / Fläche	2979 mm <sup>2</sup>
Peso / Gewicht	7,49 kg/ml
Momento di inerzia / Trägheitsmoment	358 Jz/cm <sup>4</sup> 84 Jx/cm <sup>4</sup>
Modulo di resistenza / Widerstandsmodul	55 Wz/cm <sup>3</sup> 28 Wx/cm <sup>3</sup>
Lunghezza barra / Länge Stange	6000 mm
Materiale / Material	
LEGA EN AW 6060 / LEGIERUNG EN AW 6060	

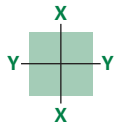
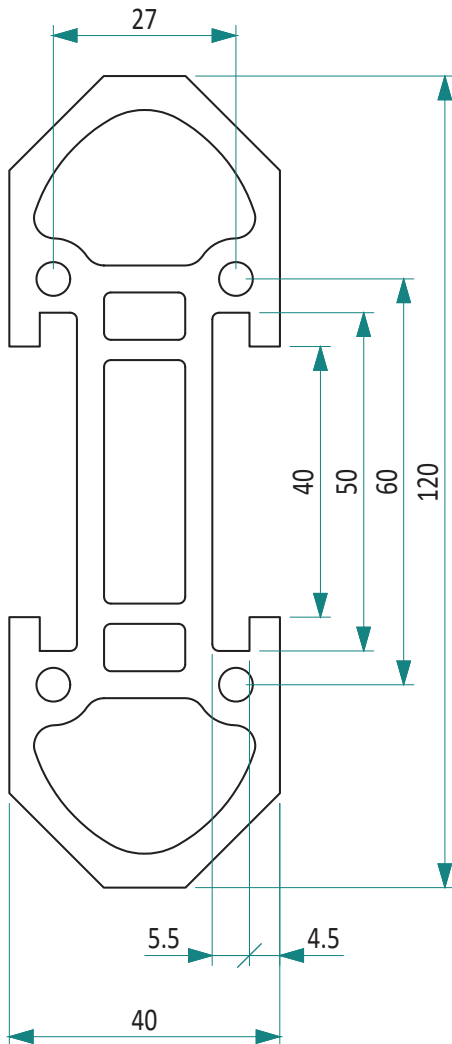
Filettabile / Gewindebar M16 | Cava / Nut 8

Caratteristiche tecniche / Technische Daten	
Area / Fläche	3726 mm <sup>2</sup>
Peso / Gewicht	10,09 kg/ml
Momento di inerzia / Trägheitsmoment	1005,1 Jz/cm <sup>4</sup> 125,7 Jx/cm <sup>4</sup>
Modulo di resistenza / Widerstandsmodul	111,7 Wz/cm <sup>3</sup> 42 Wx/cm <sup>3</sup>
Lunghezza barra / Länge Stange	6000/7000 mm
Materiale / Material	
LEGA EN AW 6060 / LEGIERUNG EN AW 6060	



## BPRGD0000136

Profilo guida Monorail Plus 40x120/  
Führungprofil Monorail Plus 40x12060x130



### Caratteristiche tecniche / Technische Daten

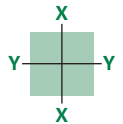
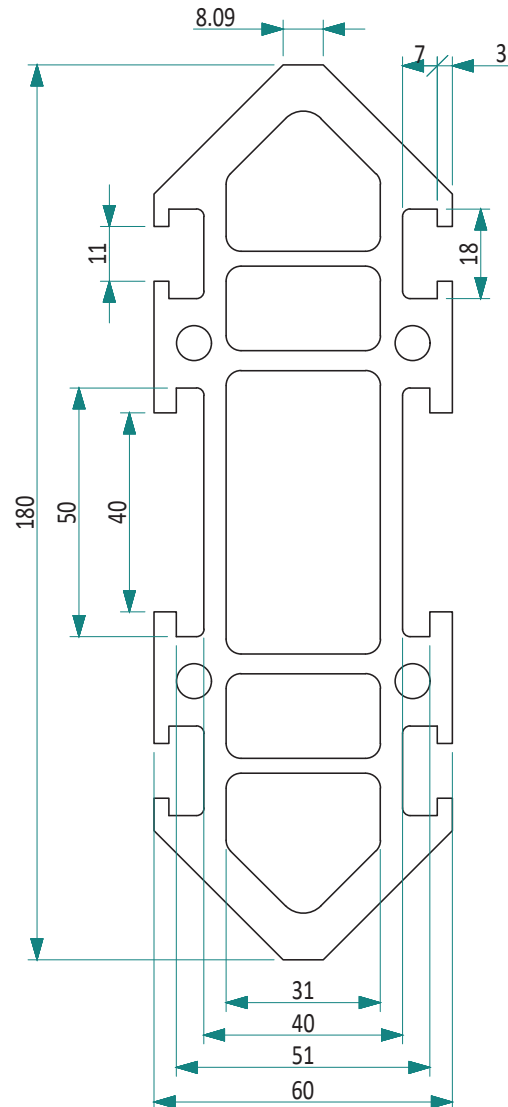
Area / Fläche	175,08 mm <sup>2</sup>
Peso / Gewicht	4,72 kg/ml
Momento di inerzia / Trägheitsmoment	220,6 Jz/cm <sup>4</sup> 21,42 Jx/cm <sup>4</sup>
Modulo di resistenza / Widerstandsmodul	3,67 Wz/cm <sup>3</sup> 1,27 Wx/cm <sup>3</sup>
Lunghezza barra / Länge Stange	6040 mm

### Materiale / Material

LEGA EN AW 6060 / LEGIERUNG EN AW 6060

## BPRGD0000137

Profilo guida Mono Rail Plus 60x180 /  
Führungprofil Monorail Plus 60x180



### Caratteristiche tecniche / Technische Daten

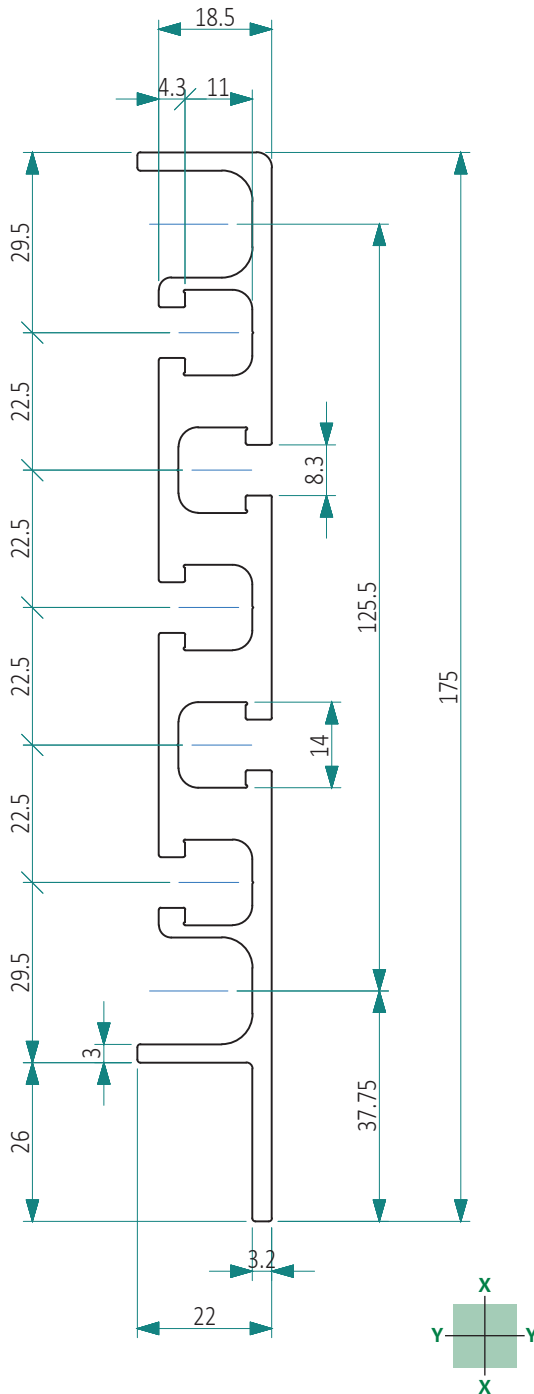
Area / Fläche	358,61 mm <sup>2</sup>
Peso / Gewicht	9,67 kg/ml
Momento di inerzia / Trägheitsmoment	1016,84 Jz/cm <sup>4</sup> 124,01 Jx/cm <sup>4</sup>
Modulo di resistenza / Widerstandsmodul	11,3 Wz/cm <sup>3</sup> 4,13 Wx/cm <sup>3</sup>
Lunghezza barra / Länge Stange	6040mm

### Materiale / Material

LEGA EN AW 6060 / LEGIERUNG EN AW 6060

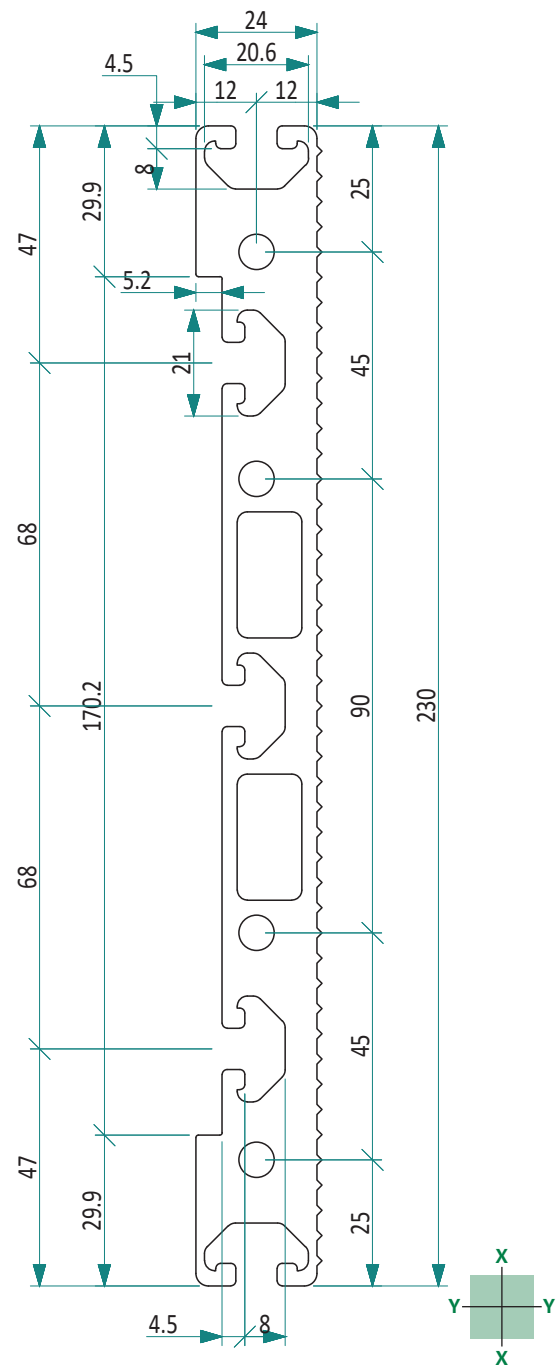
**BPRDD0000577**

Profilo per Conveyors 22x175 / Profil für Förderbänder 22x175



**BPRDD0000414**

Profilo calpestio 24x230 / Profil Trittlfläche 24x230



**Caratteristiche tecniche / Technische Daten**

Area / Fläche	1415 mm <sup>2</sup>
Peso / Gewicht	3,82 kg/ml
Momento di inerzia / Trägheitsmoment	5,53 Jx/cm <sup>4</sup> 281,352 Jy/cm <sup>4</sup>
Modulo di resistenza / Widerstandsmodul	3,991 Wx/cm <sup>3</sup> 29,528 Wy/cm <sup>3</sup>
Lunghezza barra / Länge Stange	6000 mm

**Materiale / Material**

LEGA EN AW 6060 / LEGIERUNG EN AW 6060

**Filettabile / Gewindebar M8 | Cava / Nut  $\varnothing$  8**

**Caratteristiche tecniche / Technische Daten**

Area / Fläche	2985,4 mm <sup>2</sup>
Peso / Gewicht	8,061 kg/ml
Momento di inerzia / Trägheitsmoment	14,58 Jx/cm <sup>4</sup> 1517,57 Jy/cm <sup>4</sup>
Modulo di resistenza / Widerstandsmodul	12,15 Wx/cm <sup>3</sup> 131,962 Wy/cm <sup>3</sup>
Lunghezza barra / Länge Stange	6040 mm

**Materiale / Material**

LEGA EN AW 6060 / LEGIERUNG EN AW 6060







**DIERRE S.p.A.**  
**HEADQUARTERS**  
Circ. S. Giovanni Ev., 23  
41042 Spezzano di Fiorano (MO)  
Tel. +39 0536.92.29.11  
info@dierre.eu

**STABILIMENTO MACAP**  
Sede Operativa Dierre S.p.A.  
via del Selciatore, 12  
40127 Bologna  
Tel. +39 051.60.36.811  
info@dierre.eu

**STABILIMENTO MOTION**  
Sede Operativa Dierre S.p.A.  
via Industria, 8-10  
40050 Argelato (BO)  
Tel. +39 051.66.34.711  
info@dierremotion.com

**STABILIMENTO ARIMETAL**  
Sede Operativa Dierre S.p.A.  
via G. Marconi, 8  
23843 Dolzago (LC)  
Tel. +39 0341.45.34.11  
arimetal@arimetal.it

**STABILIMENTO ROBOTICS**  
Sede Operativa Dierre S.p.A.  
via Dell'Industria, 67  
Z.I. Corte Tegge  
42025 Cavriago (RE)  
Tel. +39 0522.94.11.02  
info@dierrerobotics.com

**DIERRE TOSCANA s.r.l.**  
via Siena, 11  
59013 Oste-Montemurlo (PO)  
Tel. +39 0574.72.20.61  
info@dierretoscana.com

**DIERRE DECATECH s.r.l.**  
via Marconi, 2/B  
35010 Borgoricco (PD)  
Tel. +39 049.93.36.019  
info@dierredcatech.com

**STABILIMENTO DI SCHIO**  
Sede Operativa Dierre Decatech s.r.l.  
via Umbria, 9  
36015 Schio (VI)  
tel. +39 0445.57.53.57  
commerciale.vi@dierredcatech.com

**STABILIMENTO DI VERONA**  
Sede Operativa Dierre Decatech s.r.l.  
via Ponte Asse, 21 C  
37030 Vago di Lavagno (VR)  
tel. +39 045.85.25.622  
commerciale.vr@dierredcatech.com

**DIERRE SAFE s.r.l.**  
via Tolomeo, 10  
36034 Malo (VI)  
tel. +39 0445.16.00.220  
info@dierresafe.eu

**SINTESI s.r.l.**  
via Irpinia, 64  
35020 Saonara (PD)  
Tel. + 39 049.879.06.66  
sintesi@sintesi.eu

 **Dierre**  
GROUP

[www.dierre.eu](http://www.dierre.eu)