

Scheda tecnica

Profilati estrusi in lega:	EN AW-6060 • EN AW 6063
Stato di fornitura:	T5 - T6
Tolleranze dimensionali e spessori:	Secondo norma EN 12020-2
Peso profilati:	Il peso indicato è quello teorico e potrà variare in funzione delle tolleranze di spessore, dimensionali dei profilati e relativa densità (EN 12020-2)

Dimensioni profilati:

Le dimensioni indicate sono quelle teoriche e quindi potranno variare in funzione delle tolleranze dimensionali di estrusione (EN 12020-2).

Questa variabilità, che interessa tutti i profilati, può influenzare, anche se minimamente, il sistema di accoppiamento. Anche la verniciatura e l'ossidazione rispettivamente aumentando o diminuendo gli spessori, contribuiscono a far variare le dimensioni dei profilati e particolarmente riducono o aumentano il gioco in fase di accoppiamento.

Finitura superficiale profilati in alluminio:

La protezione e la finitura delle superfici dei profilati avviene mediante anodizzazione o verniciatura.

- L'anodizzazione, a marchio europeo "EURAS-EWAA/QUALANOD" viene eseguita con ciclo completo comprendente le preliminari operazioni: decappaggio, sgrassaggio e satinatura meccanica o chimica.

Lo spessore dell'ossidazione è garantito ad un valore medio di 15 Micron (classe 15 Micron UNI 10681-2010), salvo particolari richieste da parte del cliente.

- La verniciatura a marchio europeo "QUALICOAT" nel colore secondo le tabelle R.A.L. ha spessore minimo, per le parti in vista, di 60-80 Micron ed avviene con un ciclo comprendente:

- 1) sgrassaggio acido a circa 50°C
- 2) doppio lavaggio demineralizzato
- 3) decappaggio a circa 50°C
- 4) doppio lavaggio demineralizzato
- 5) disossidazione acida
- 6) doppio lavaggio demineralizzato
- 7) cromatazione a circa 30°C
- 8) lavaggio demineralizzato
- 9) lavaggio demineralizzato specifico
- 10) asciugatura
- 11) verniciatura mediante polveri poliestere applicate elettrostaticamente e cottura in forno alla temperatura di circa 180°C.

A garanzia della durata nel tempo e della resistenza agli agenti atmosferici il processo di verniciatura prevede controlli specifici atti a verificare la qualità.

Tra questi i controlli più importanti sono:

- Controllo della temperatura di cottura che deve essere costante su tutti i profilati.
- Controllo dell'aderenza secondo la norma ISO 2409.
- Controllo della resistenza alla piegatura secondo la norma EN ISO 1519
- Controllo della resistenza all'imbutitura secondo la norma EN ISO 1520.
- Controllo della resistenza all'urto secondo la norma ASTM D 2794.
- Controllo della brillantezza secondo la norma ISO 2813.

Tutti i dati riportati sul presente catalogo sono indicativi e non impegnano DIERRE S.p.A. DIERRE S.p.A si riserva la facoltà di apportare, in qualsiasi momento, le modifiche che riterrà opportune al fine di migliorare i propri prodotti.

Quanto illustrato nel presente catalogo è di esclusiva proprietà di DIERRE S.p.A e, a termini di legge, ne è vietata la riproduzione, anche parziale, se non espressamente autorizzata.

LEGA EN AW-6060

CARATTERISTICHE FISICHE											
Massa volumica:	2,69	grammi / cm ³			Coefficiente di dilatazione termica lineare:	- da 20° a 100 °C:	23 · 10 ⁻⁶	1 / °Kelvin			
Punto di fusione inferiore:	605	°C				- da 20° a 200 °C:	24 · 10 ⁻⁶	1 / °Kelvin			
Calore specifico a 100 °C:	0,92	Joule/grammo °Kelvin				- da 20° a 300 °C:	25 · 10 ⁻⁶	1 / °Kelvin			
Conduktività termica a 20 °C					Resistività elettrica a 20 °C	- nello stato 0:	3,14	microOhm · cm			
- nello stato 0:	2,09	Watt / cm · °Kelvin				- nello stato T6:	3,25	microOhm · cm			
- nello stato T6:	1,75	Watt / cm · °Kelvin			Modulo di elasticità E:	67 000		Newton / mm ²			
COMPOSIZIONE CHIMICA SECONDO NORMA EUROPEA EN 573.3											
Designazione della lega	Si	Fe	Cu max	Mn max	Mg	Cr max	Zn max	Ti max	Altri		Al
									CIASCUNO max	TOTALE max	
EN AW 6060	0,3÷0,6	0,1÷0,3	0,10	0,10	0,35÷0,6	0,05	0,15	0,10	0,05	0,15	resto
PROPRIETÀ MECCANICHE SECONDO NORMA EUROPEA EN 755.2											
Tipo di semilavorato	STATO DI FORNITURA		Spessore di parete e (mm)	Carico di rottura a trazione Rm (MPa)	Carico di scostamento dalla proporzionalità Rp (0,2) (MPa)	Allungamento					
	Denominazione	Simbolo				A %	A50 mm %				
Profilato estruso	Tempra in acqua + invecchiam. naturale	T 4 (*)	e ≤ 25	120 min	60 min	16 min	14 min				
	Tempra alla pressa + invecch. artificiale	T 5	e ≤ 5 5 < e ≤ 25	160 » 140 »	120 » 100 »	8 » 8 »	6 » 6 »				
	Tempra in acqua + invecchiam. artificiale	T 6 (*)	e ≤ 3 3 < e ≤ 25	190 » 170 »	150 » 140 »	8 » 8 »	6 » 6 »				
(*) proprietà meccaniche dello stato fisico indicato: ottenibili anche con tempra alla pressa											

LEGA EN AW-6063

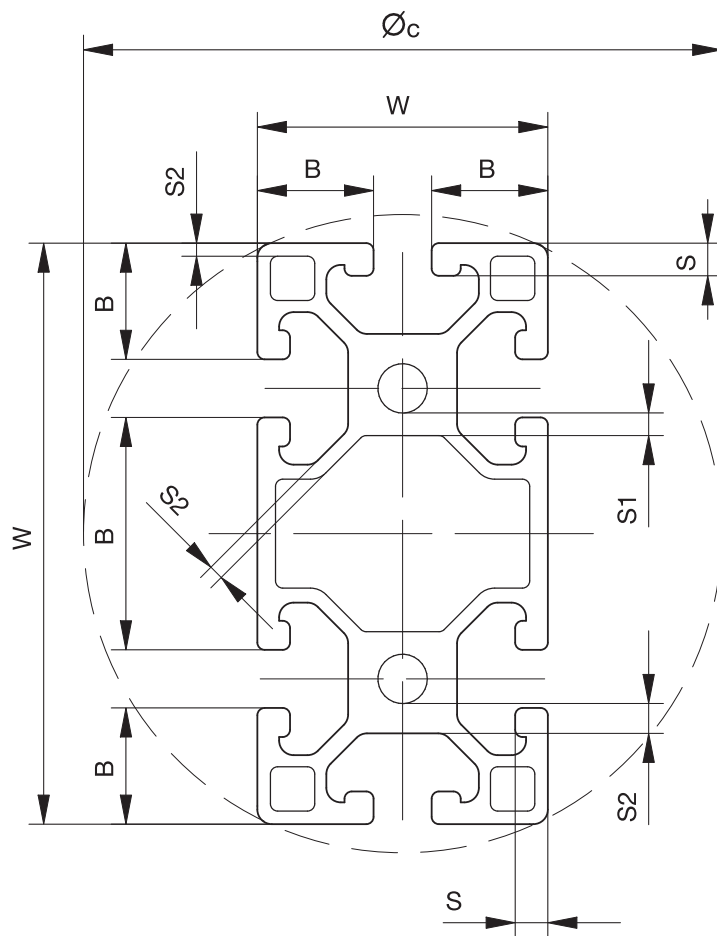
CARATTERISTICHE FISICHE											
Massa volumica:	2,71	grammi / cm ³	Coefficiente di dilatazione termica lineare:		- da 20° a 100 °C:	23 . 10 ⁻⁶	1 / °Kelvin				
Punto di fusione inferiore:	600	°C			- da 20° a 200 °C:	23 . 10 ⁻⁶	1 / °Kelvin				
Calore specifico a 100 °C:	0,89	Joule/grammo °Kelvin			- da 20° a 300 °C:	23 . 10 ⁻⁶	1 / °Kelvin				
Conduktività termica a 20 °C			Resistività elettrica a 20 °C		- nello stato 0:	3,14	microOhm . cm				
- nello stato 0:	2,09	Watt / cm . °Kelvin			- nello stato 6T:	3,85	microOhm . cm				
- nello stato 6T:	1,72	Watt / cm . °Kelvin	Modulo di elasticità E:		69 000		Newton / mm ²				
COMPOSIZIONE CHIMICA SECONDO NORMA EUROPEA EN 573.3											
Designazione della lega	Si	Fe	Cu max	Mn max	Mg	Cr max	Zn max	Ti max	Altri		Al
									CIASCUNO max	TOTALE max	
EN AW 6063	0,2 - 0,6	0,35 max	0,10	0,10	0,45 - 0,9	0,10 max	0,10 max	0,10 max	0,05	0,15	resto
PROPRIETÀ MECCANICHE SECONDO NORMA EUROPEA EN 755.2											
Tipo di semilavorato	STATO DI FORNITURA			Spessore di parete e (mm)	Carico di rottura a trazione Rm (MPa)	Carico di scostamento dalla proporzionalità Rp (0,2) (MPa)	Allungamento				
	Denominazione		Simbolo				A %	A50 mm %			
Profilato estruso	Tempra in acqua + invecchiam. naturale		T 4 (*)	e ≤ 25	130 min	65 min	14 min	12 min			
	Tempra alla pressa + invecch. artificiale		T 5	e ≤ 25 5 < e ≤ 25	175 » 160 »	130 » 110 »	8 » 7 »	6 » 5 »			
	Tempra in acqua + invecchiam. artificiale		T 6 (*)	e ≤ 3 3 < e ≤ 25	215 » 195 »	170 » 160 »	10 » 10 »	8 » 8 »			
(*) proprietà meccaniche dello stato fisico indicato: ottenibili anche con tempra alla pressa											

La tabella 1 riporta le tolleranze W e B per le sezioni trasversali.

Dimensione B o W (mm)		Toll. su Dimensione B o W (mm)
oltre	fino a	
	10	$\pm 0,15$
10	15	$\pm 0,2$
15	30	$\pm 0,25$
30	45	$\pm 0,3$
45	60	$\pm 0,4$
60	90	$\pm 0,45$
90	120	$\pm 0,6$
120	150	$\pm 0,8$
150	180	± 1
180	240	$\pm 1,2$
240	300	$\pm 1,5$

Tabella 1

W	= Dimensioni relative a superfici interrotte da scanalature
B	= Dimensioni relative a superfici continue
S	= Spessore di parete non adiacente a cavità
S_1, S_2	= Spessore di parete adiacente a 1 o più cavità
\varnothing_c	= Diametro del cerchio circoscritto



Tolleranze sugli spessori: indicate nella tabella 2.

Spessore (mm)		Tolleranza sugli spessori S, S ₁ , S ₂ in funzione del diametro circoscritto \varnothing_c			
		S		S ₁ o S ₂	
oltre	fino a	$\varnothing_c \leq 100$	$\varnothing_c 100 \leq 300$	$\varnothing_c \leq 100$	$\varnothing_c 100 \leq 300$
	1,5	$\pm 0,15$	$\pm 0,2$	$\pm 0,2$	$\pm 0,3$
1,5	3	$\pm 0,15$	$\pm 0,25$	$\pm 0,25$	$\pm 0,4$
3	6	$\pm 0,2$	$\pm 0,3$	$\pm 0,4$	$\pm 0,6$
6	10	$\pm 0,25$	$\pm 0,35$	$\pm 0,6$	$\pm 0,8$
10	15	$\pm 0,3$	$\pm 0,4$	$\pm 0,8$	± 1
15	20	$\pm 0,35$	$\pm 0,45$	$\pm 0,1,2$	$\pm 1,5$
20	30	$\pm 0,4$	$\pm 0,5$	/	/
30	40	$\pm 0,45$	$\pm 0,6$	/	/

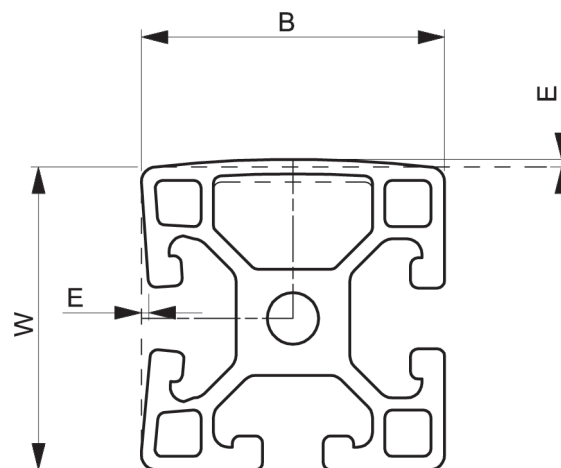
Tabella 2

TOLLERANZE DI PLANARITÀ

I valori della tabella 3 valgono sia per le dimensioni B che per le dimensioni W relative a superfici interrotte da scanalature.

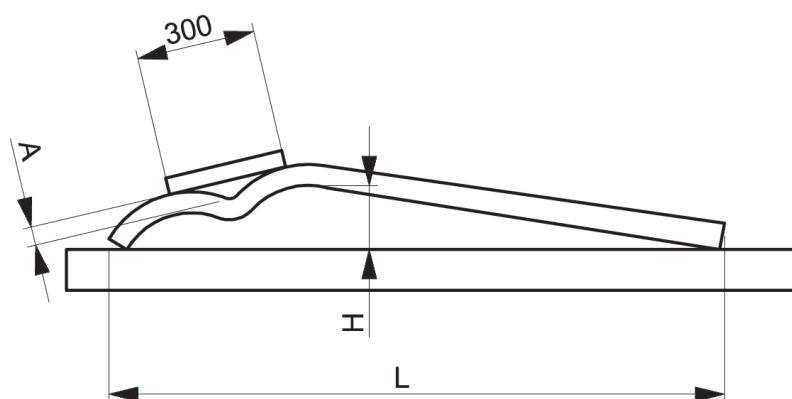
Dimensione B o W (mm)		Tolleranza di planarità E (mm)
oltre	fino a	
	30	0,2
30	60	0,3
60	100	0,4
100	150	0,5
150	200	0,7
200	250	0,85
250	300	1

Tabella 3



TOLLERANZE DI RETTILINEITÀ IN DIREZIONE LONGITUDINALE

Per deformazioni locali la deviazione A, riferita ad una base di 300 mm, non deve superare 0.3 mm. Mentre la deformazione complessiva H deve rispettare i limiti della tabella 4.

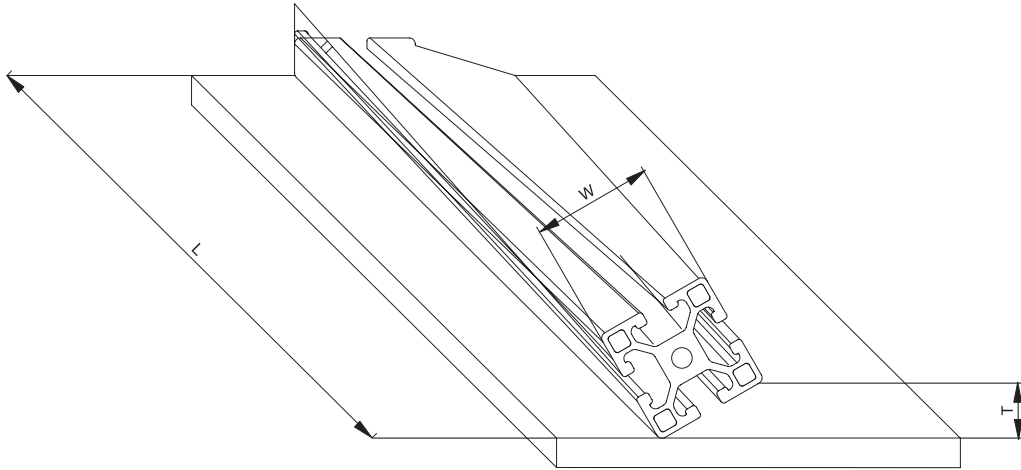


LUNGHEZZA L (mm)	fino a 1000	da 1000 a 2000	da 2000 a 3000	da 3000 a 4000	da 4000 a 5000	da 5000 a 6000	oltre 6000
TOLLERANZA H (mm)	0,7	1,3	1,8	2,2	2,6	3	3,5

Tabella 4

TOLLERANZE DI SVERGOLATURA

Con profilo appoggiato sotto l'azione del suo peso proprio su una base piana, lo scostamento T dal piano di appoggio, misurato in qualsiasi punto del bordo inferiore del profilo, deve rispettare i valori della tabella 5.



Larghezza W (mm)		Tolleranze di svergolamento T in funzione della lunghezza L (mm)						oltre 6000
oltre	fino a	fino a 1000	oltre 1000 fino a 2000	oltre 2000 fino a 3000	oltre 3000 fino a 4000	oltre 4000 fino a 5000	oltre 5000 fino a 6000	
	25	1	1,5	1,5	2	2	2	secondo accordi
25	50	1	1,2	1,5	1,8	2	2	
50	75	1	1,2	1,2	1,5	2	2	
75	100	1	1,2	1,5	2	2,2	2,5	
100	125	1	1,5	1,8	2,2	2,5	3	
125	150	1,2	1,5	1,8	2,2	2,5	3	
150	200	1,5	1,8	2,2	2,6	3	3,5	
200	300	1,8	2,5	3	3,5	4	4,5	

Tabella 5

TOLLERANZE DI PERPENDICOLARITÀ

Nei casi in cui il disegno del profilo prevede facce a 90° tra loro, la massima deviazione Z dalla ortogonalità è indicata in tabella 6.

dimensione B o W (mm)		TOLL. DIMENSIONI Z (mm)
oltre	fino a	
	30	0,3
30	50	0,4
50	80	0,5
80	100	0,6
100	120	0,7
120	140	0,8
140	160	0,9
160	180	1
180	200	1,2
200	240	1,5

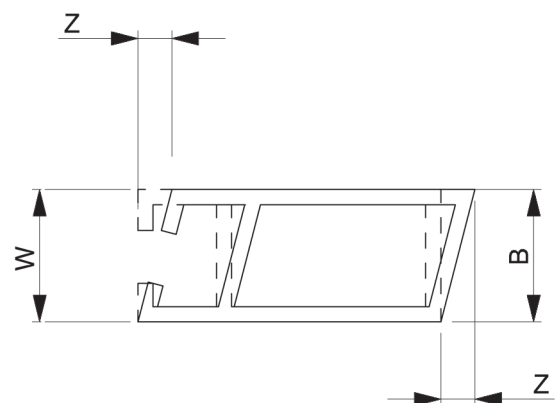


Tabella 6

SCelta DEI PROFILI PER IMPIEGO STRUTTURALE

Nelle note che seguono si vuole illustrare un rapido procedimento grafico di calcolo, per aiutare il progettista nella scelta del profilo e nel dimensionamento di massima, per quelle applicazioni strutturali in cui il componente debba sostenere carichi esterni flessionali o torsionali. Il metodo applica i criteri della Scienza delle Costruzioni ad alcuni schemi fondamentali di trave soggetta a flessione o torsione e quindi tale metodo assume validità rigorosa, qualora l'impiego reale del profilo corrisponda esattamente a uno degli schemi qui trattati.

1) *Verifica della deformazione di flessione sotto carico concentrato.*

Gli schemi fondamentali presi in considerazione sono quelli indicati nella tavola seguente: Schema (a): trave di lunghezza L incastrata a un estremo e caricata all'estremo opposto. Schema (b): trave di lunghezza L appoggiata agli estremi e caricata in mezzeria. Schema (c): trave di lunghezza L incastrata agli estremi e caricata in mezzeria.

Per essi la freccia di massima deformazione elastica assunta sotto il carico F è data dalla relazione: $f = F \times L^3 / (K_i \times E \times J)$ ove il significato fisico e le unità di misura sono come segue:

f= freccia elastica massima, espressa in [mm], riscontrata nel punto di applicazione della forza.

F= Forza esterna applicata, espressa in [Newton].

L= Lunghezza della trave (= campata fra gli appoggi). espressa in [mm] .

K_i= coefficiente costante espresso in [mm⁴/cm⁴], con valore numerico pari a:

per lo schema (a): $K_i = K_a \ 3 \times 10^4$

per lo schema (b): $K_i = K_b \ 48 \times 10^4$

per lo schema (c): $K_i = K_c \ 182 \times 10^4$

E= modulo elastico lineare di Young, espresso in [Newton / mm²].

E= 67000 Nmm⁻² per lega 6060; **E** = 66000 Nmm⁻² per lega 6063

J= coincide con uno dei momenti di inerzia della sezione del profilo **J_x** o **J_y** espressi in [cm⁴] . Con carico F diretto secondo la verticale **y**, si assuma **J_x** se il profilo è disposto con asse **x** orizzontale, viceversa si assuma **J_y** se il profilo è disposto con asse **x** verticale.

Esempio di calcolo - tavola seguente.

Dall'impostazione generale della struttura siano noti: carico concentrato, schema e lunghezza di trave. Dati: Carico 1200 Newton diretto verticalmente (punto **F**) - schema (b) - Lungh. = 2500 mm (Punto **L**). Inoltre si vuole utilizzare un profilato 01.45135.P8A perché, ad esempio, già disponibile da magazzino.

Per esso risulta: **J_x** = 32,70 cm² se disposto orizzontalmente (punto **N1**)

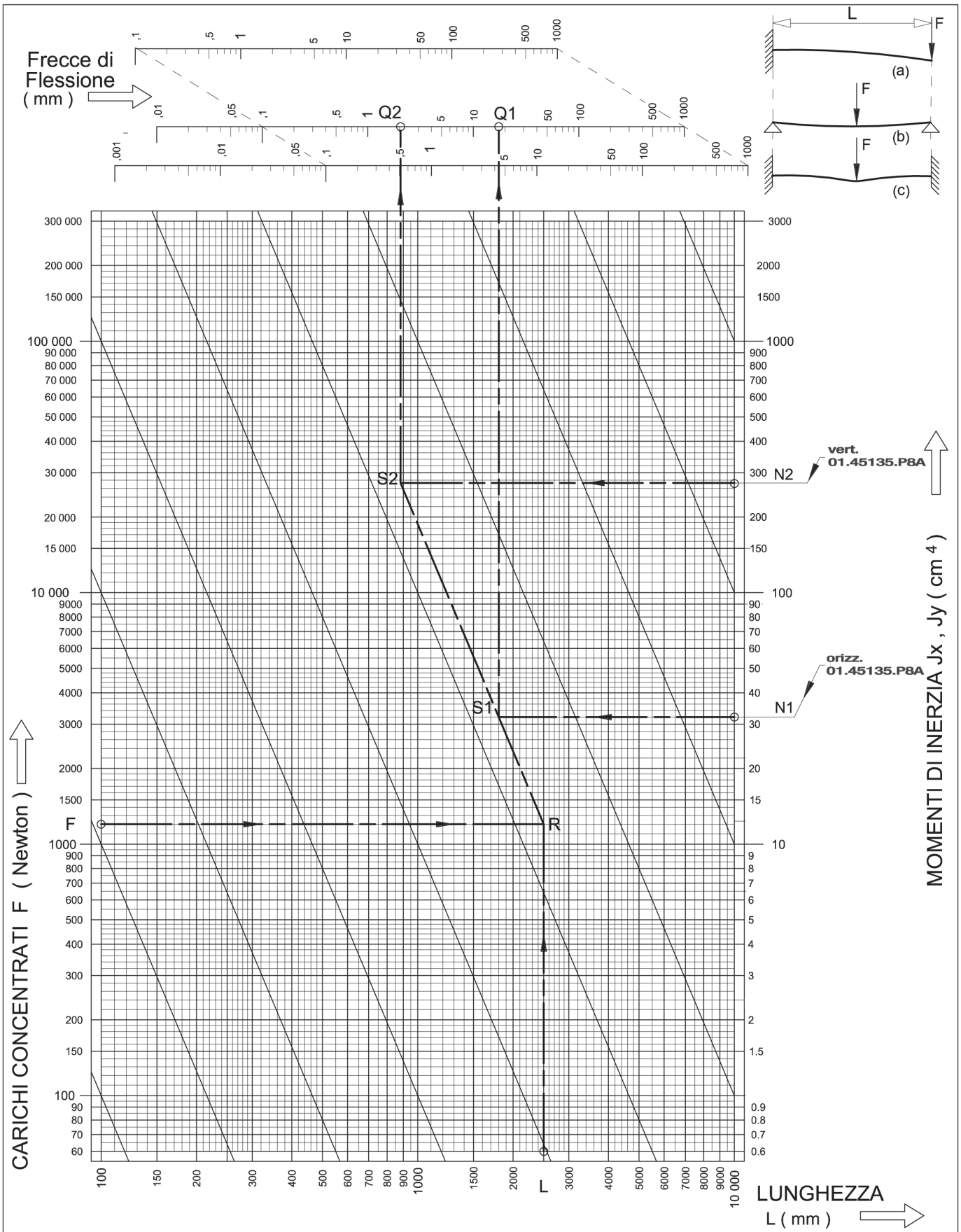
J_y = 276,20 cm⁴ se disposto verticalmente (punto **N2**).

Dal punto **F** (= 1200) della scala metrica dei carichi si entra orizzontalmente nel diagramma fino a intersecare in **R** la verticale uscente dal punto **L**. Da **R** si traccia una linea parallela al fascio di rette oblique già presenti sul diagramma. Dalla destra del diagramma si parte dal punto **N1** ($J_x = 32,70 \text{ cm}^4$) e, seguendo il percorso indicato, si interseca in **S1** la linea obliqua già tracciata. Da **S1** si sale verticalmente fino a intersecare in **O1** la scala metrica delle frecce, relativa allo schema (b), e si legge su questa scala il risultato: freccia elastica di flessione $f = \sim 16 \text{ mm}$.

Giudicata eccessiva tale freccia, si decide di disporre il profilo verticalmente; in questo secondo caso si riparte più in alto dal punto **N2** ($J_x = 276,20 \text{ cm}^4$), si entra orizzontalmente fino al punto **S2**, e da qui verticalmente fino a intersecare in **Q2** la scala delle frecce, ove si legge il nuovo risultato $f = \sim 1,1 \text{ mm}$.

AVVERTENZA: *intersecare esclusivamente forze con lunghezze e frecce con momenti d'inerzia. È errata l'intersezione grafica di forze con frecce, o lunghezze con momenti d'inerzia.*

DEFORMAZIONI ELASTICHE FLESSIONALI CON CARICO CONCENTRATO



II) Verifica della deformazione di flessione sotto carico distribuito

Gli schemi fondamentali presi in considerazione differiscono dal caso precedente solo per il fatto che il carico di risultante F è uniformemente ripartito sull'intera lunghezza di trave; vedasi Tavola seguente:

Schema (d): trave di lunghezza L , incastrata a un estremo e libera all'altro estremo.

Schema (e): trave di lunghezza L , appoggiata agli estremi.

Schema (f) : trave di lunghezza L , incastrata agli estremi.

La relazione che esprime la freccia massima è identica alla precedente, ma con differenti valori della costante k_i . $f = F \times L^3 / (K_i \times E \times J)$

ove il significato fisico e le unità di misura sono come segue:

f= freccia massima in [mm], riscontrata all'estremo libero nel caso (d) e in mezzeria nei casi (e), (f)

F= Risultante dei carichi esterni distribuiti sulla lunghezza L , espressa in [Newton].

L= Lunghezza della trave (= campata fra gli appoggi), espressa in [mm].

K_i= coefficiente costante espresso in [mm⁴/cm⁴], con valore numerico pari a:

per lo schema (d): $K_i = K_d = 8 \times 10^4$

per lo schema (e): $K_i = K_e = 76,8 \times 10^4$

per lo schema (f): $K_i = K_f = 384 \times 10^4$

E= modulo elastico lineare di Young, espresso in [Newton / mm²]

E= 67000 Nmm⁻² per lega 6060; **E**= 66000 Nmm⁻² per lega 6063

J= momento d'inerzia della sezione resistente, individuato fra i due valori **J_x** o **J_y**, come visto nella tavola precedente.

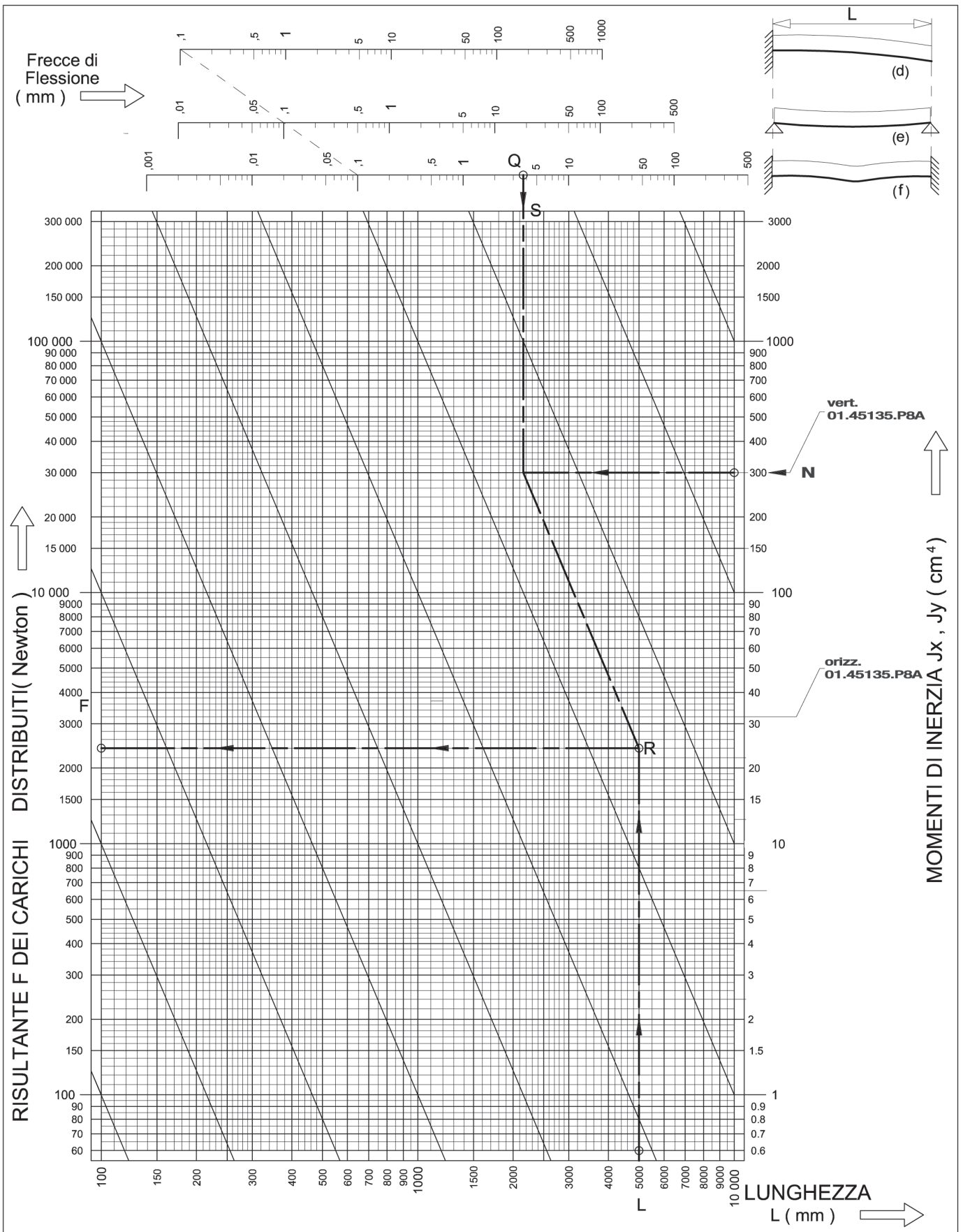
Esempio di calcolo - tavola seguente

Allo scopo di sperimentare i diversi modi d'impiego del procedimento grafico, sono qui imposti lo schema e la lunghezza di trave, il profilo e la freccia massima ammessi. Si vuole conoscere il carico esterno che, ripartito sulla trave, provoca la freccia voluta. Dati: schema (**f**) - $f = 4$ mm - $L = 5000$ mm - profilo 01.45135.P8A disposto verticalmente (**J_y** = 276,20 cm⁴).

Punto **N** Sulla scala metrica delle frecce per lo schema (**f**) si traccia il punto **Q** di ascissa $f = 4$ mm. Analogamente sulla scala delle lunghezze si traccia il punto **L** di ascissa 5000. Dal punto **N** si entra orizzontalmente fino a intersecare in **S** la verticale discendente da **Q**. Da **S** si traccia una linea parallela al fascio di rette oblique, fino a intersecare in **R** la verticale uscente dal punto **L**. Da **R** si procede orizzontalmente verso la scala grafica dei carichi ripartiti, ove si legge il risultato in **F**- 2400 Newton. Detratto da questo valore il peso proprio del profilo (225,7 Newton), si ottiene la portata utile della trave: - 2174,3 Newton.

AVVERTENZA: *intersecare esclusivamente forze con lunghezze e frecce con momenti d'inerzia. È errata l'intersezione grafica di forze con frecce, o lunghezze con momenti d'inerzia.*

DEFORMAZIONI ELASTICHE FLESSIONALI CON CARICO RIPARTITO



DIERRE S.p.A.
HEADQUARTERS
Circ. S.Giovanni Ev. 23
41042 Spezzano di Fiorano (MO)
Tel. +39 0536.92.29.11
info@dierre.eu

STABILIMENTO MACAP
Sede Operativa Dierre S.p.A.
via del Selciatore, 12
40127 Bologna
Tel. +39 051.60.36.811
info@dierre.eu

STABILIMENTO MOTION
Sede Operativa Dierre S.p.A.
via Industria, 8-10
40050 Argelato (BO)
Tel. +39 051.66.34.711
info@dierremotion.com

DIERRE TOOLS
via Fedele Sutter, 29
44124 Ferrara
Tel. +39 051.66.34.711
info@dierremotion.com

STABILIMENTO ARIMETAL
Sede Operativa Dierre S.p.A.
via G. Marconi, 8
23843 Dolzago (LC)
Tel. +39 0341.45.34.11
arimetal@arimetal.it

DIERRE LOGISTICS
via Federico Boccacari, 16-18
46100 Mantova
tel +39 0536 922911
info@dierre.eu

DIERRE TOSCANA s.r.l.
via Siena, 11
59013 Oreste-Montemurlo (PO)
Tel. +39 0574.72.20.61
info@dierretoscana.com

DIERRE DECATECH s.r.l.
via Marconi, 2/B
35010 Borgoricco (PD)
Tel. +39 049.93.36.019
info@dierredcatech.com

STABILIMENTO DI SCHIO
Sede Operativa Dierre Decatech s.r.l.
via Umbria, 9
36015 Schio (VI)
tel. +39 0445.57.53.57
commerciale.vi@dierredcatech.com

DIERRE SAFE s.r.l.
via Tolomeo, 10
36034 Malo (VI)
tel. +39 0445.16.00.220
info@dierresafe.eu

SINTESI s.r.l.
via Irpinia, 64
35020 Saonara (PD)
Tel. +39 049.879.06.66
sintesi@sintesi.eu

IN.ECOSISTEMI s.r.l.
via Artigianato, 13
35020 Codevigo (PD)
Tel. +39 049.581.78.11
info@inecosistemi.it



www.dierre.eu